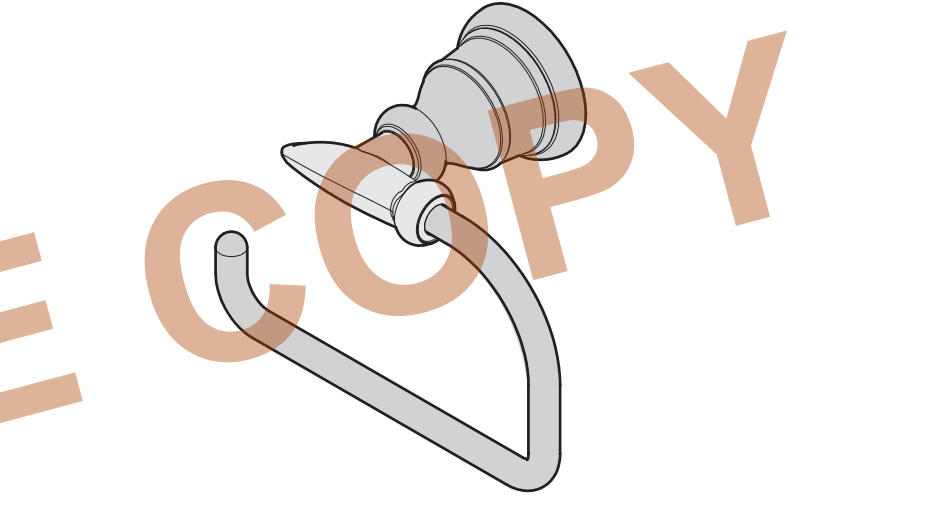


Pfister® Avalon™

■ BPH-CB ■



Toilet Tissue Holder Porta papel higiénico Porte-rouleau de papier hygiénique



1-800-PFAUCET (1-800-732-8238)

For Toll-Free Pfaucet information call
1-800-PFAUCET (1-800-732-8238) or visit www.pfisterfaucets.com

- Installation Support
- Care and Warranty Information

Español:
Para obtener información mediante llamadas gratis, llame al 1-800-PFAUCET (1-800-732-8238) o visite www.pfisterfaucets.com

- Apoyo a instaladores
- Información sobre cuidado y garantías

Français:
Pour les renseignements concernant le service sans frais de Pfaucet, appelez 1-800-PFAUCET (1-800-732 8238) appel ou visite www.pfisterfaucets.com

- Assistance à l'installation
- Informations sur l'entretien et la garantie

English

Pfister® Lifetime Mechanical & Finish Warranty Covers Finish & Function for as Long as You Own Your Home (Commercial Applications Limit the Duration of the Warranties Provided Below)

Pfister® provides the following Warranties for its products. Proof of Purchase may be required in order to obtain any of the benefits set forth below.

Limited Warranties: Pfister® warrants that for as long as the original purchaser owns his/her home, with the Pfister® product (the "Product") is original, installed the Product will be free of all defects in material and workmanship. We will not repair the finished and polished surface of the Product. If the Product is installed in a commercial application the above mechanical warranty shall be limited for a period of ten (10) years from the date of purchase of the Product.

Pfister® warrants against deterioration of the Product's finish for as long as the original purchaser owns the home in which the Product is originally installed. If the Product is installed in a commercial application, the above finish warranty for Products that do not contain the "Forever" finish shall be limited to a period of ten (10) years from the date of purchase.

Exclusive Remedy: In the event of any defect in the Product that breaches the foregoing warranties, Pfister® at its option, will repair or replace the defective part of the Product. Repair or replacement of the Product is the exclusive remedy.

For any remedy under this warranty, Pfister® is to be notified describing the problem in order to notify Pfister® and receive assistance or service under this warranty. The original purchaser may: (1) call 1-800-PFAUCET (1-800-732-8238) for a consumer service representative who can assist you; (2) write our service department (c/o Pfister® Inc., 19701 Davina, Lake Forest, CA 92650) and include a description of the problem (model number, you name, address, phone number and approximate date of purchase); (3) email Pfister®; (4) visit the location or distributor from which the Product was purchased. In any case, you may be required to return the Product to Pfister® for inspection and proof of purchase may be required.

Limitations and Exclusions: Pfister® WILL NOT BE LIABLE FOR ANY OTHER DAMAGES OR LOSSES, INCLUDING, BUT NOT LIMITED TO, INCIDENTAL AND CONSEQUENTIAL DAMAGES, REGARDLESS OF THE LEGAL THEORY ASSERTED INCLUDING ANY CLAIM OR BREACH OF WARRANTY HEREUNDER OR ANY OTHER CAUSE, AND WHETHER ARISING IN CONTRACT OR IN TORT (including negligence and strict liability).

Pfister® has the right to discontinue or modify any product at any time. Some states do not allow limitations or exclusions of incidental or consequential damages, so the above limitations or exclusions may not apply to you. This warranty gives you specific legal rights, and you may also have other rights which vary from state to state.

The above warranties do not cover damage resulting from improper maintenance, repair, cleaning or installation, misuse, abuse, alterations, accidents or acts of God.

Español

Pfister® Garantía Mecánica y de Acabado Limitada de por Vida Cubre las Funciones y el Acabado por el tiempo en que usted sea propietario o de su casa (Las Aplicaciones Comerciales Limitan la Duración de las Garantías)

Pfister® suministra las siguientes Garantías para sus productos. Es posible que se requiera la presentación de una Prueba de compra para obtener cualquiera de los beneficios indicados a continuación.

Garantías Limitadas: Pfister® garantiza que por el tiempo en que el comprador original sea propietario de la casa en la que se hubiese instalado inicialmente el producto Pfister® (el "Producto"), este Producto estará libre de todo defecto en material y mano de obra que pueda afectar el uso provocado y correcto del Producto. Si el Producto se instala en una aplicación comercial, la garantía mecánica que antecede estará limitada a un periodo de diez (10) años a partir de la fecha de compra del Producto.

Pfister® garantiza el acabado del Producto contra deterioro por el tiempo en que el comprador original sea propietario de la casa en que hubiese instalado inicialmente el Producto. Si el Producto se instala en una aplicación comercial, la garantía de acabado "Forever" estará limitada a un periodo de diez (10) años a partir de la fecha de compra.

Recurso exclusivo: En el caso de que haya un defecto en el Producto que viole las garantías que preceden, Pfister® a su opción, reparará o reemplazará la pieza defectuosa del Producto. La reparación o el reemplazo del Producto es el recurso exclusivo.

Para todo recurso con respecto a esta garantía, Pfister® deberá ser notificado con una descripción del problema. Para notificar a Pfister®, y recibir ayuda o servicio bajo esta garantía, el comprador original puede: (1) llamar al 1-800-PFAUCET (1-800-732-8238) para hablar con un representante de servicio al cliente que lo pueda ayudar; (2) escribir al departamento de servicio al consumidor, c/o Pfister® Inc., 19701 Davina, Lake Forest, CA 92650 U.S.A. e incluir una descripción del problema, el número del modelo, su nombre, dirección, número de teléfono y fecha de aprobación de compra; o (3) enviar un email al departamento de servicio al consumidor de Pfister®, entrando en la página web www.pfisterfaucets.com; o (4) visitar el lugar o el distribuidor donde se compró el Producto. En cualquier caso, podrá ser necesario devolver el producto a Pfister® para su inspección y es posible que se requiera la presentación de una prueba de compra.

Limitaciones y Exclusiones: Pfister® NO SE HAZAR RESPONSABLE DE NINGUNA OTRO DAÑO O PERJUICIO, INCLUIDO PERO NO ESTAR LIMITADO A DAÑOS INCIDENTALES Y/O CONSECUENTES, SIN INCLUIR LA TEORÍA LEGAL LA QUE SE ALIENE INCLUIDO TODO RECLAMO O VIOLACIÓN DE LA GARANTÍA PRESENTE O CUALQUIER OTRA CAUSA, Y VA SER ANO RESULTADO DE LA LET CONTRACTUAL O LA DE ANTECEDENTES (incluyendo negligencia y responsabilidad estricta).

Pfister® tiene el derecho de discontinuar o modificar cualquier producto en cualquier momento. Algunos estados no permiten limitaciones o exclusiones de daños incidentales o consecuentes, de manera que es posible que las limitaciones o exclusiones que preceden no correspondan en su caso. Es posible que la garantía le otorgue derechos legales específicos y es posible que usted también tenga otros derechos que difieren entre un estado y otro.

Las garantías que preceden no cubren daños, perjuicios ocasionados como resultado de mantenimiento, reparaciones, limpieza o instalación inadecuados, mal uso, abuso, alteraciones, accidentes o causas de fuerza mayor.

Français

Pfister® Une garantie limitée à vie pour ce qui est de l'aspect mécanique et de la finition. Tant et aussi longtemps que vous serez propriétaire de votre domicile, la garantie limitée en cas d'utilisation commerciale - voir ci-dessous.

Veuillez noter qu'une preuve d'achat peut être requise en cas de recours au titre de la garantie.

Garantie limitée: Tant et aussi longtemps que l'acheteur sera propriétaire du domicile dans lequel le produit Pfister® a été installé, nous lui garantissons que le produit sera exempt de tout défaut de matériel ou de main-d'œuvre qui pourrait affecter l'utilisation correcte et le plein usage prévu. Dans les cas commerciaux, l'utilisation commerciale de la garantie exclusive des défauts sera limitée à une période de dix (10) ans.

Par ailleurs, tant et aussi longtemps que l'acheteur sera propriétaire du domicile dans lequel le produit Pfister® a été installé, nous lui garantissons un article dont la finition ne pourra se détériorer. Dans le cas des produits d'utilisation commerciale qui ne comportent pas la finition "Forever", la garantie est restreinte à une période de dix (10) ans.

Recours exclusif: En cas de défaut du produit relevant de la garantie, le fabricant pourra, à sa discrétion, réparer ou remplacer la partie défectueuse. Cette mesure constitue un recours exclusif. Pour tout recours au titre de la garantie, les clients doivent communiquer avec le fabricant pour lui faire part du problème. L'acheteur doit peut:

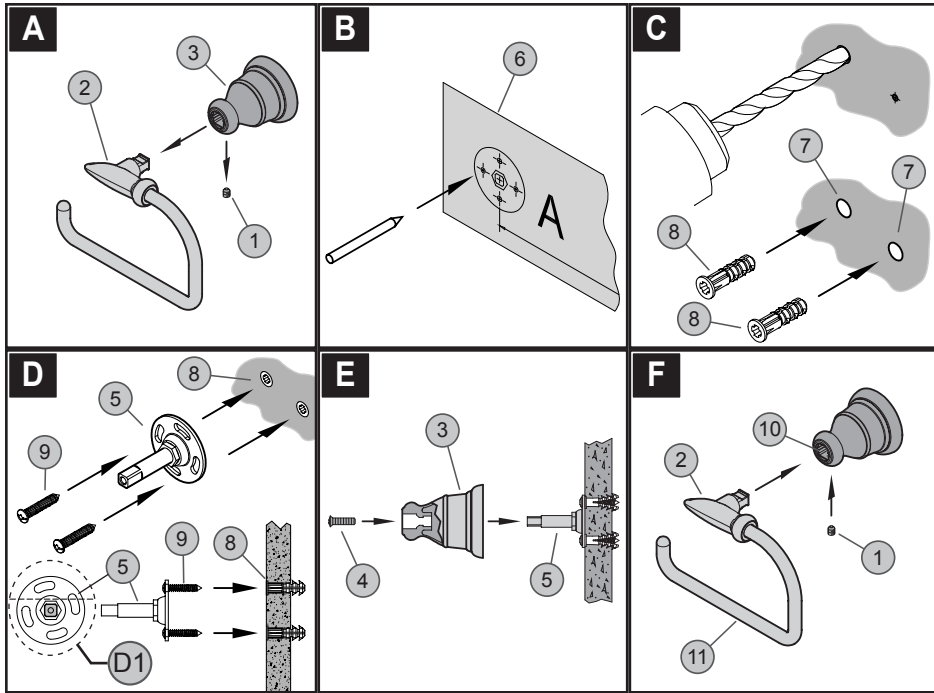
(1) composer le 1-800-732-8238 pour parler à un représentant qui assistera; (2) écrire au service à la clientèle: Pfister® Inc., 19701 Davina, Lake Forest, CA 92650 U.S.A. et fournir une explication du problème, en précisant le numéro de modèle, son nom, son adresse et son numéro de téléphone, ainsi que la date d'achat approximative; (3) communiquer par courrier électronique avec le service à la clientèle en utilisant le site www.pfisterfaucets.com; ou (4) visiter le détaillant qui a vendu le produit. On peut être obligé de retourner le produit au fabricant, et une preuve d'achat peut être exigée.

Limitations et exclusions: Pfister® NE SERA PAS RESPONSABLE DES AUTRES DOMMAGES OU PERTES Y COMPRIS LES DOMMAGES INDIRECTS, INCIDENTAUX ET/OU DE TOUTE NATURE JURIDIQUE, Y COMPRIS TOUTE RECLAMATION SELON LA LOI ET Y COMPRIS LA THÉORIE DE LA GARANTIE QUE CE SOIT PAR RAPPORT À UN CONTRAT OU PAR VOIE DE NÉGLIGENCE (cela comprend la négligence et la responsabilité stricte).

Pfister® se réserve le droit de discontinuer ou de modifier un produit en tout temps. Certains États ne permettent pas l'exclusion ou la limitation des dommages incidents, de sorte que la limitation ci-dessus peut ne pas s'appliquer. La présente garantie octroie à nos clients certains droits juridiques spécifiques et ceux-ci pourraient en avoir d'autres, selon la province ou les États.

La garantie ne s'applique pas aux dommages résultant d'un entretien, d'un nettoyage ou d'une installation inadéquate effectués, ou encore d'usages abusifs, d'abus, de modifications, d'accidents ou de catastrophes naturelles.





PREPARATION: (Your Tissue Holder comes assembled.)

- A** With hex wrench, loosen Set Screw (1) and remove Holder (2) from Decorative Post (3).
B Use the Template Screw Hole Markings (A) to place the desired location. Using a punch or awl, tap the screw hole locations through the cross marks on the Template (6).

INSTALLATION:

- C** Remove Template (6). If installing into a stud, drill 1/8" holes and do not use the Anchors. If installing into drywall, drill two 1/4" holes (7) as shown on Template (6). Insert Anchors (8) into the holes and tap flush with wall.
D Install Mounting Stem (5) by using the screws (9) over the Anchors (8). **Mounting Stem (5) must be horizontally leveled (see D1).**
E Place the Decorative Post (3) over Mounting Stem (5). Insert Mounting Screw (4) through the Decorative Post (3) and tighten until is flush with the wall. **Do Not Over Tighten.**
F Insert Holder (2) into decorative post socket (10). Orient one Holder (2) so that the Support Hook (11) points horizontally. Secure by tightening Set Screw (1) with hex wrench.

Español:

PREPARACIÓN: (Su portapapel higiénico viene armado.)

- A** Con la llave de tuerca hexagonal, afloje el tornillo de ajuste (1) y quite el sostenedor (2) del poste decorativo (3). Desatornille el tornillo (4) y quite el vástago de montaje (5) del poste decorativo (3).
B Utilice las marcas de agujeros para tornillos de la plantilla (A) para instalar en el lugar deseado. Con un punzón o una lesna, perforo los agujeros para tornillos en las marcas de cruces de la plantilla (6).

INSTALACIÓN:

- C** Retire la plantilla (6). Si va instalar sobre un montante, taladre agujeros de 1/8 pulg. y no use los anclajes. Si va a instalar en un muro de tabique, taladre dos agujeros de ¼ pulg. (7) tal como se muestra en la plantilla (6). Inserte los anclajes (8) en los agujeros hasta que queden a ras con la pared.
D Instale el vástago de montaje (5) con los tornillos (9) sobre los anclajes (8). **El vástago de montaje (5) debe quedar nivelado horizontal (ver D1).**
E Coloque el poste decorativo (3) sobre el vástago de montaje (5). Inserte el tornillo de montaje (4) a través del poste decorativo (3) y apriételo hasta que quede a ras con la pared. **No apriete en exceso.**
F Inserte el sostenedor (2) en la boquilla del poste decorativo (10). Oriente el sostenedor (2) de modo que el gancho de la ayuda (11) señale horizontalmente. Asegure apretando el tornillo de ajuste (1) con la llave de tuerca hexagonal.

Français :

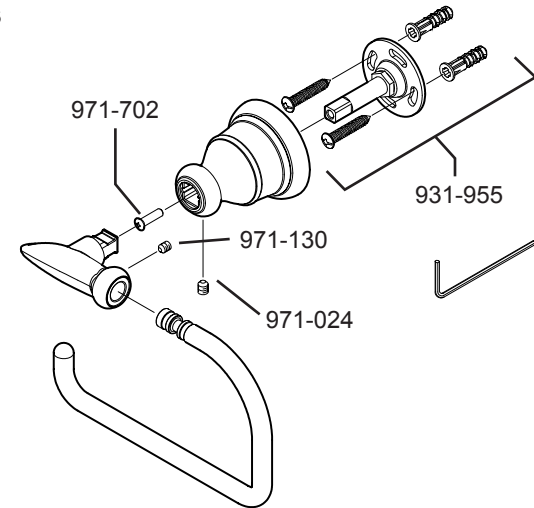
PRÉPARATION : (le porte-rouleau de papier est préassemblé)

- A** Avec la clé hexagonale, desserrez-vous la vis de réglage (1) et enlevez le support (2) du poteau décoratif (3). Dévissez l'attache (4) et enlevez la tige de support (5) du poteau décoratif (3).
B Déterminer la position que l'on désire pour le porte-rouleau au moyen des repères de trous (A) du gabarit de perçage. Marquer l'emplacement des trous de vis en perforant les croix qui se trouvent sur le gabarit (6) au moyen d'un poinçon ou d'un pointeau.

INSTALLATION :

- C** Enlever le gabarit (6). **En cas de pose sur un montant, percer des trous de 1/8 po et ne pas se servir des chevilles.** En cas de pose sur du plâco-plâtre, percer deux trous de 1/4 po (7) comme indiqué sur le gabarit. Enfoncer les chevilles (8) dans les trous jusqu'à ce qu'elles affleurent.
D Poser la tige de montage (5) en enfonçant les vis (9) dans les chevilles (8). **La tige de montage (5) doit être horizontale (voir D1).**
E Placer le support décoratif (3) sur la tige de montage (5). Enfoncer la vis de montage (4) dans le support décoratif (3) et la serrer jusqu'à ce que le support soit contre le mur. **Ne pas trop serrer.**
F Insérez le support (2) dans la douille du poteau décoratif (10). Orienter le support (2) de façon à ce que le crochet de soutien (11) se soit sur le horizontalement. Fixez en serrant la vis de réglage (1) avec la clef à six pans.

BPH-CB Series
Serie BPH-CB
Série BPH-CB



	English	Español	Français
*	Letter/Designates Finish	La Letra Indica el Terminado	La Lettre Designe La Fini
A	Polished Chrome	Cromo Pulido	Chrome Poli
E	Rustic Pewter	Peltre Rústico	Étain Rustique
J	Brushed Nickel PVD	Niquel Cepillado PVD	Nickel Brosse PVD
U	Rustic Bronze	Bronce Rústico	Bronze Rustique
Y	Tuscan Bronze	Bronce Toscano	Bronze Le Toscan
Z	Oil Rubbed Bronze	Bronce Frotado Con Aceite	Bronze Huilé



MAINTENANCE AND CARE

Cleaning Instructions:

For all handles and decorative finishes, use only a soft damp cloth to clean and shine. Use of polish, detergents, abrasive cleaners, organic solvents, or acid may cause damage. Use of other than a soft damp cloth will nullify our warranty!

Special Trim:

Trim products which contain porcelain or other similar substances are not acceptable for public areas or commercial use. Installation of said trim is at user's risk!



MANTENIMIENTO Y CUIDADO

Instrucciones Para Limpieza:

Para limpiar y hacer brillar las manijas y el acabado decorativo use solamente un paño suave y húmedo. El uso de pulidores, detergentes, limpiadores abrasivos, solventes orgánicos o ácidos puede provocar daños. ¡El uso de algo más que un paño suave y húmedo invalida nuestra garantía!

Acabados Especiales:

Los productos con acabados que contienen porcelana u otras sustancias similares no son aceptables para áreas públicas ni para usos comerciales. ¡Su instalación bajo tales circunstancias es bajo el riesgo del usuario!



ENTRETIEN ET SOINS

Instruccions De Nettoyage :

N'utiliser qu'un chiffon humide pour nettoyer et polir toutes les manettes et ornements décoratives. L'utilisation de pâte à polir, de détergents, de produits nettoyeurs abrasifs, de solvants organiques ou d'acide peut endommager ces pièces. L'utilisation d'autre chose qu'un chiffon humide annulera la garantie !

Garnitures Spéciales :

Les garnitures contenant de la porcelaine ou une autre substance similaire ne sont pas acceptables dans les lieux publics ou les établissements commerciaux. La pose de telles garnitures se fait aux risques de l'utilisateur.

Pfister

19701 DaVinci
 Lake Forest, CA 92610
 Phone: 1-800-Pfaucet
 www.pfisterfaucets.com
Spectrum Brands | Hardware & Home Improvement