

Arkitek™
016-LPM

*Diverter Trim
Desviador Ajuste
Inverseur équilibre*

Quick Installation Guide Guía de Instalación Rápida Guide d'Installation Rapide

Installation Support • Soporte de Instalación • Support d'Installation

Personal Assistance, Product Specs, & "How-to" Questions:

Asistencia personal, especificaciones del producto y preguntas sobre "cómo hacerlo":

Aide personnelle, spécifications du produit et questions « pratico-pratiques » :

1-800-PFAUCET (732-8238)

pfisterfaucets.com/support

Installation Videos Available
Videos de instalación a disposición
Vidéos d'installation disponibles



pfisterfaucets.com/videos



WARNING / ADVERTENCIA / AVERTISSEMENT

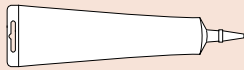
To reduce the risk of injury or property damage, read all instructions before installing product. Wear safety goggles. Product must be installed in accordance with all state & local plumbing & building codes. This product may take two people to install. Call a professional if you are uncertain about installing this product.

Para disminuir el riesgo de lesiones o daños a la propiedad, lea todas las instrucciones antes de instalar el producto. Utilice gafas de seguridad. El producto deberá instalarse de acuerdo con la normativa de plomería y construcción estatal y local. Este producto se puede tomar a dos personas para instalar. Llame a un profesional si no está seguro sobre cómo instalar este producto.

Pour réduire le risque de blessures ou de dommages, lire toutes les instructions avant d'installer le produit. Porter des lunettes de sécurité. Le produit doit être installé en conformité avec tous les codes de construction et de plomberie locaux et de l'état. Ce produit peut prendre deux personnes pour installer. Appelez un professionnel si vous n'êtes pas certain de la façon d'installer ce produit.

Required Tools

Herramientas necesarias
Outils nécessaires



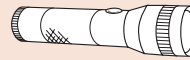
Caulking or Sealant
Calafateo o sellante
Calfeutrage ou mastic



Safety Goggles
Gafas de seguridad
Lunettes de sûreté

Additional Helpful Tools

Otras herramientas útiles
Outils supplémentaires utiles



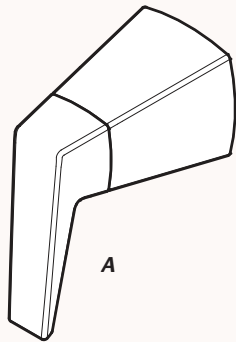
Flashlight
Linterna
Lampe De Poche



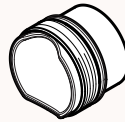
Cloth
Paño
Chiffon

Parts in the Box

Piezas en la caja
Pièces dans la boîte



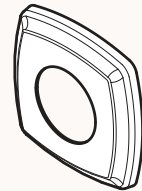
A



B



C



D

Items shown are not to scale.
De resultados no están a escala.
Produits affichés ne sont pas à l'échelle.

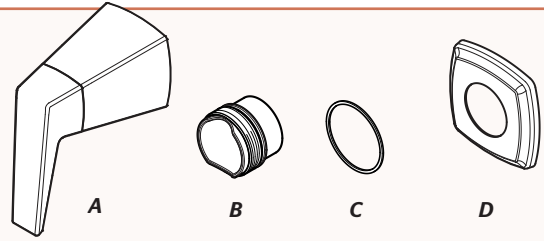
Install Flange & Handle

Instale la brida y la manija

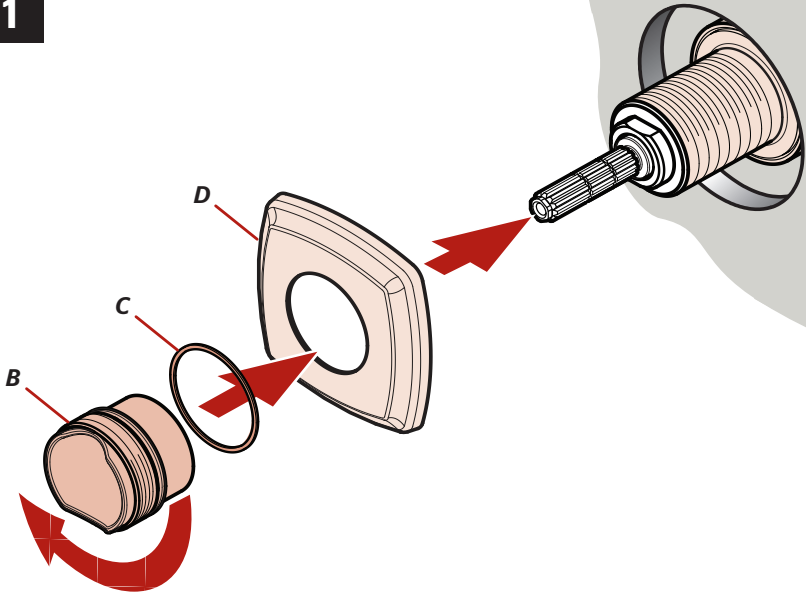
Installez la bride et poignée



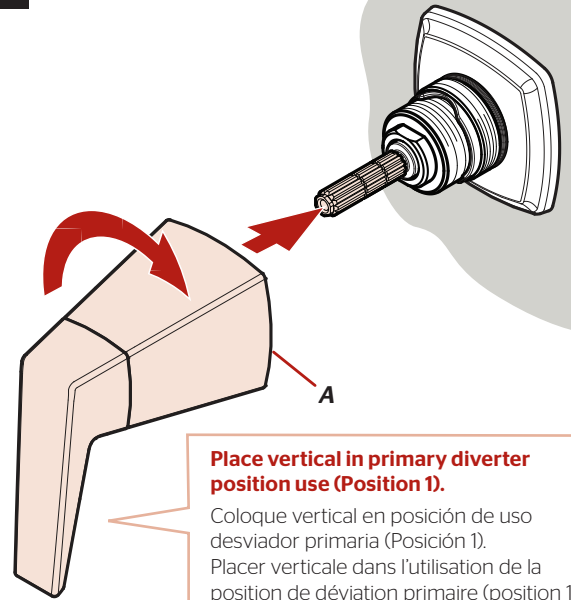
Caulking or Sealant
Calafateo o sellante
Calfeutrage ou mastic



1



2



Place vertical in primary diverter position use (Position 1).

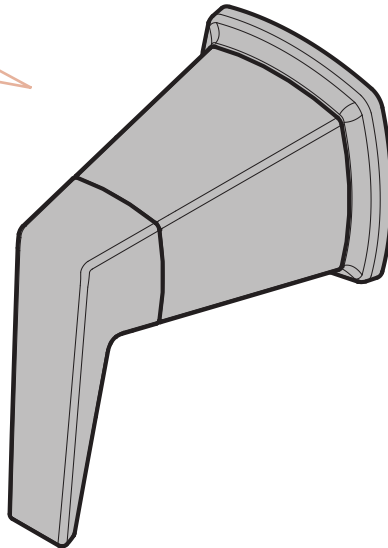
Coloque vertical en posición de uso desviador primaria (Posición 1).
Placer verticale dans l'utilisation de la position de déviation primaire (position 1).



Apply Caulking or Sealant to gaps if needed according to manufacturer's instructions.

Aplicar calafateo o sellante brechas si es necesario de acuerdo con las instrucciones del fabricante.

Appliquer calfeutrage ou mastic à combler les lacunes si nécessaire selon les instructions du fabricant.



Extension Kit 951-3549 offers an additional 7/8" if valves are roughed in too deep.

Kit de Extensión de 951-3549 ofrece un adicional de 7/8" si la válvula se desbastada demasiado dentro al pared.
951-3549 kit d'extension fournit un supplément de 7/8" si la vanne est coupée trop loin dans le mur.

For Additional Installation Help:

Para la instalación adicionales de ayuda:
Pour aider à l'installation supplémentaires:

Pfister®

1-800-PFAUCET (732-8238)
pfisterfaucets.com