

Pfister®

Lainz
040-PF2L

Single Control Vessel Faucet
Grifo de Lavamanos Monocontrol Alta
Robinet de Lavabo à Commande Unique

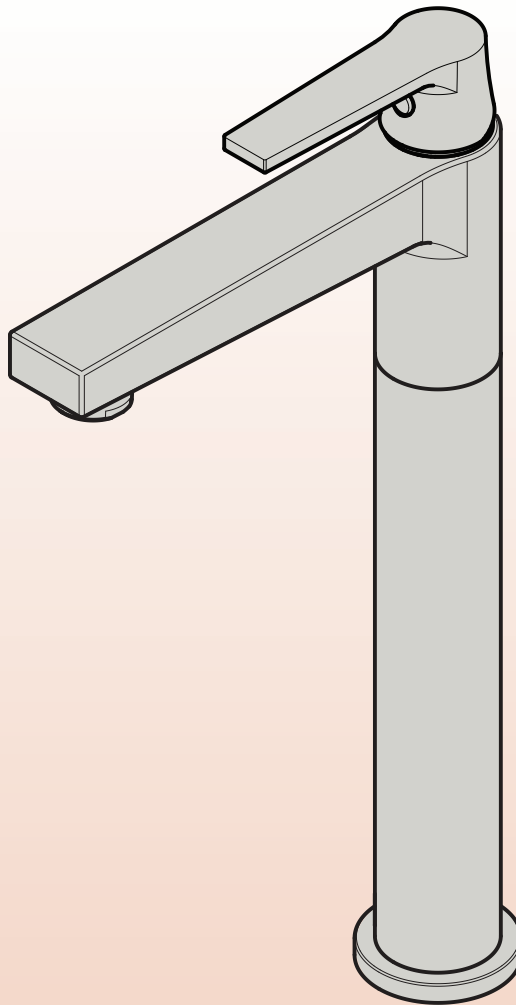
Maintenance & Care Guide
Guía de Mantenimiento y Cuidado
Guide d'Entretien et Soins

Maintenance Support • Soporte de Mantenimiento • Soutien à la Entretien

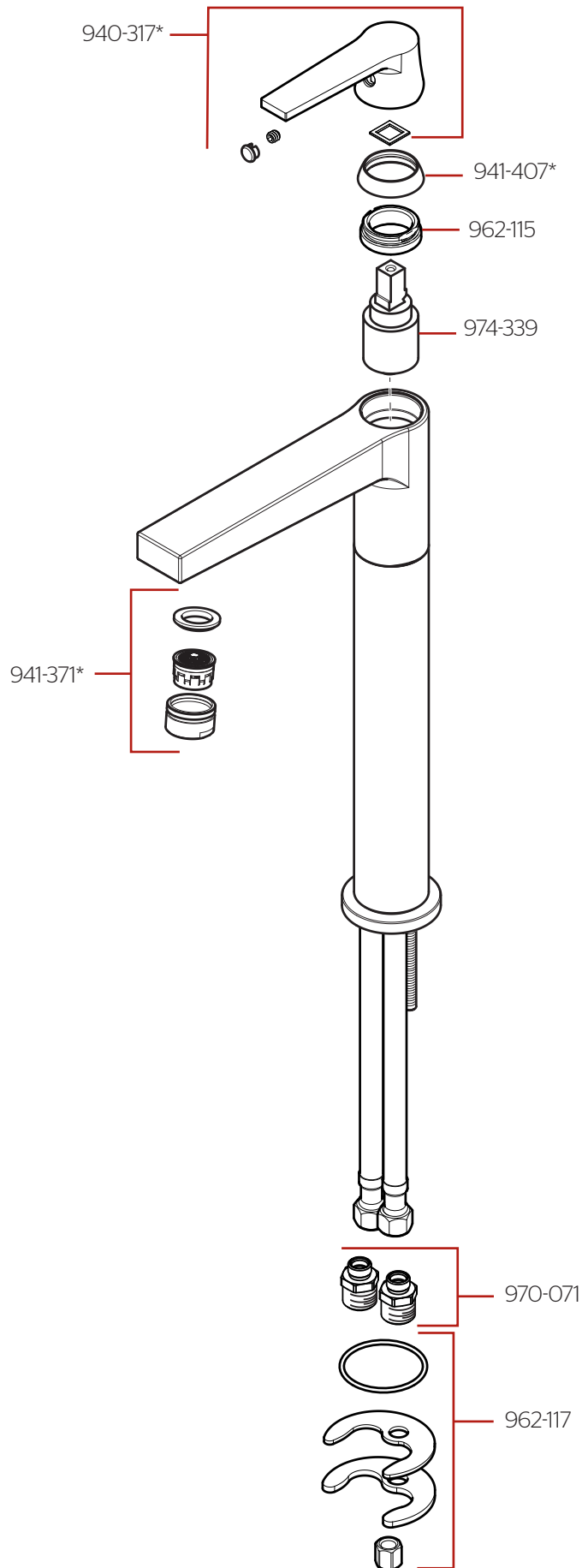
**For Warranty & Care Information or Ordering
Replacement Parts:**

Para información sobre la garantía y el
mantenimiento o para ordenar piezas de repuesto:

Pour renseignements sur la garantie et l'entretien
ou pour commander des pièces de rechange:



O40-PF2L • Parts Explosion • Hoja de Piezas • Vue Éclatée des Pièces



	English	Español	Français
*	Replace * with Finish Letter	Reemplace * con la letra de acabado	Remplace * avec la lettre de finition
A	Polished Chrome	Cromo Pulido	Chrome Poli

Maintenance & Care • Mantenimiento y Cuidado • Entretien et Soins



Turn off water supplies and relieve pressure before working on your faucet!

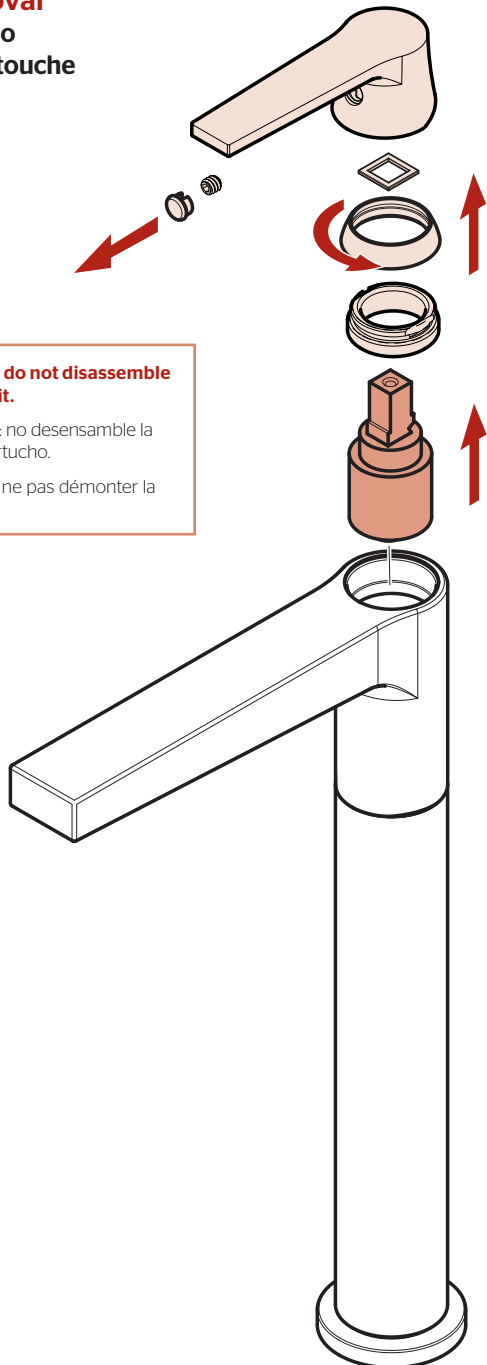
¡Cierre los suministros de agua y alivie la presión antes de trabajar en el grifo!

Fermez les arrivées d'eau et dépressurisez avant de travailler sur le robinet!

Cartridge Removal

Retiro del Cartucho

Retirage de la Cartouche



IMPORTANT: do not disassemble cartridge unit.

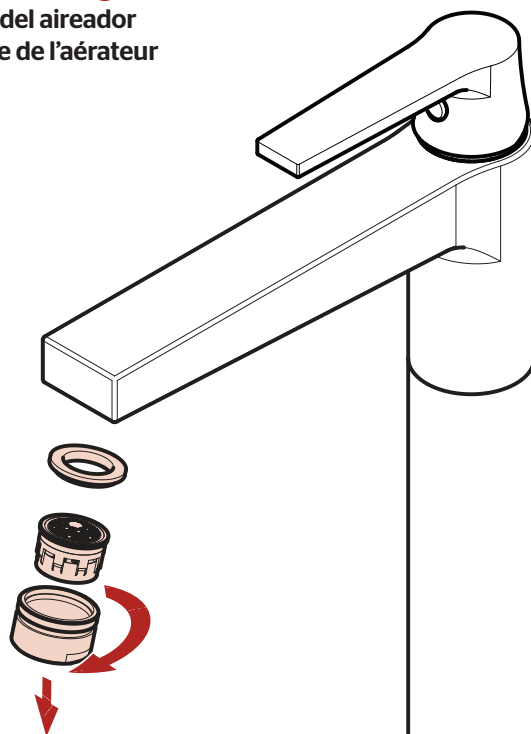
IMPORTANT: no desensamble la unidad del cartucho.

IMPORTANT : ne pas démonter la cartouche.

Aerator Cleaning

Limpieza del aireador

Nettoyage de l'aérateur



English

Cleaning Instructions:

For all handles and decorative finishes, use only a soft damp cloth to clean and shine. Use of polish, detergents, abrasive cleaners, organic solvents or acid may cause damage. Use of anything other than a soft damp cloth will nullify the warranty.

Español

Instrucciones para limpieza:

Para las manijas y acabados decorativos, utilice únicamente un paño suave mojado para limpiar y pulir. El uso de pulimento, detergente, limpiadores abrasivos, solventes orgánicos o ácido puede ocasionar daños. El uso de cualquier otro método de limpieza distinto de un paño húmedo anulará la garantía.

Français

Instructions de nettoyage:

Pour toutes les poignées et les finis décoratifs, utilisez seulement un chiffon doux humide pour nettoyer et faire briller. L'utilisation des pâte à polir, de détergents, de nettoyeurs abrasifs, de solvants organiques ou acides peuvent causer des dommages. Utiliser autre chose qu'un chiffon doux humide annule la garantie.

For warranty and care information, please scan the QR code or visit: www.pfisterlatam.com/garantia

Para información sobre la garantía, escanee el código QR o visite: www.pfisterlatam.com/garantia

Pour des renseignements sur la garantie, veuillez scanner le code QR ou visiter : www.pfisterlatam.com/garantia



Activate your warranty by registering your product at: www.pfisterlatam.com/registrodeproducto

Active la garantía registrando su producto en: www.pfisterlatam.com/registrodeproducto

Activez votre garantie en enregistrant votre produit sur: www.pfisterlatam.com/registrodeproducto