

Port Haven™ GT533-TD

Pot Filler Faucet
Grifo Rellenador de Ollas
Robinet de Remplissage de Pot

Quick Installation Guide Guía de Instalación Rápida Guide d'Installation Rapide

Installation Support • Soporte de Instalación • Support d'Installation

Personal Assistance, Product Specs, & "How-to" Questions:

Asistencia personal, especificaciones del producto y preguntas sobre "cómo hacerlo":

Aide personnelle, spécifications du produit et questions « pratico-pratiques » :

1-800-PFAUCET (732-8238)

pfisterfaucets.com/support

Installation Videos Available
Videos de instalación a disposición
Vidéos d'installation disponibles



pfisterfaucets.com/videos



WARNING / ADVERTENCIA / AVERTISSEMENT

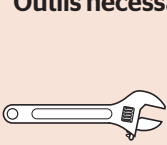
To reduce the risk of injury or property damage, read all instructions before installing product. Wear safety goggles. Product must be installed in accordance with all state & local plumbing & building codes. Call a professional if you are uncertain about installing this product.

Para disminuir el riesgo de lesiones o daños a la propiedad, lea todas las instrucciones antes de instalar el producto. Utilice gafas de seguridad. El producto deberá instalarse de acuerdo con la normativa de plomería y construcción estatal y local. Llame a un profesional si no está seguro sobre cómo instalar este producto.

Pour réduire le risque de blessures ou de dommages, lire toutes les instructions avant d'installer le produit. Portez des lunettes de sécurité. Il faut installer le produit en respectant tous les codes de construction et de plomberie locaux et d'état. Appelez un professionnel si vous n'êtes pas certain de la façon d'installer ce produit.

Required Tools

Herramientas necesarias
Outils nécessaires



Adjustable Wrenches
Llaves ajustables
Clés à mollette



Phillips Screwdriver
Destornillador de estrella
Tournevis Philips



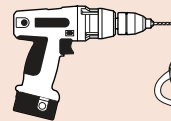
Mallet
Mazo
Maillet



Pencil
Lápiz
Crayon



PTFE plumber's tape
Cinta para plomería PTFE
Ruban PTFE de plombier

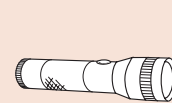


Power Drill
Taladro Eléctrico
Foreuse Électrique



Safety Goggles
Gafas de seguridad
Lunettes de sécurité

Additional Helpful Tools Otras herramientas útiles Outils supplémentaires utiles



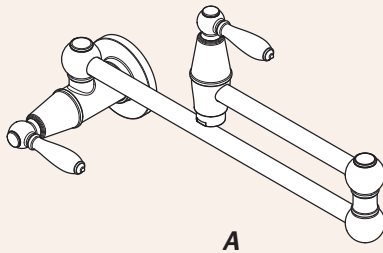
Flashlight
Linterna
Lampe De Poche



Cloth
Paño
Chiffon

Parts in the Box

Piezas en la caja
Pièces dans la boîte



B



C



D (x4)



E (x4)



Hex Wrench
Llave hexagonal
Clé hexagonale

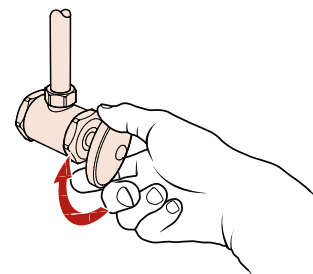
1 Turn Off Water Supply • Cierre el suministro de agua • Couper l'alimentation en eau



Locate water supply and shut off the water supply valve.

Localice el suministro de agua y cierre la válvula de suministro de agua.

Localisez l'approvisionnement en eau et fermez le robinet d'alimentation en eau.

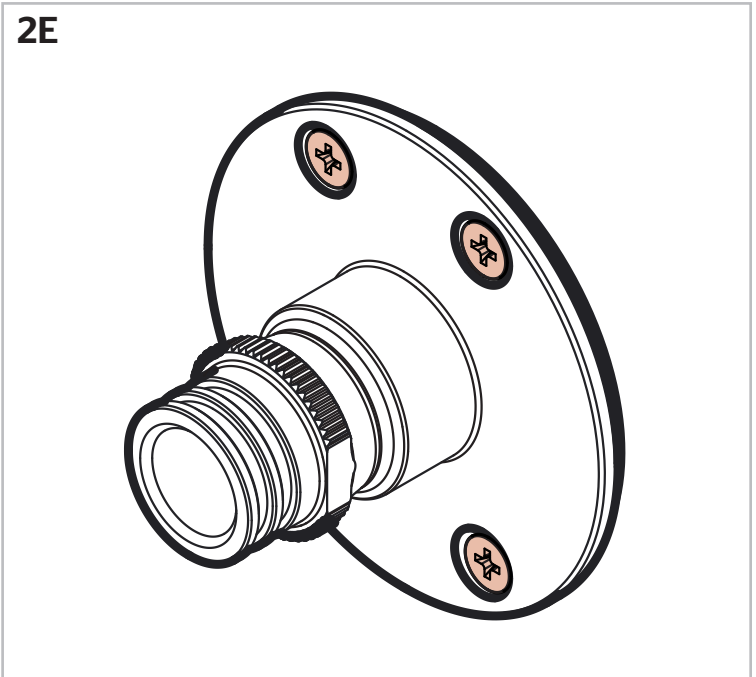
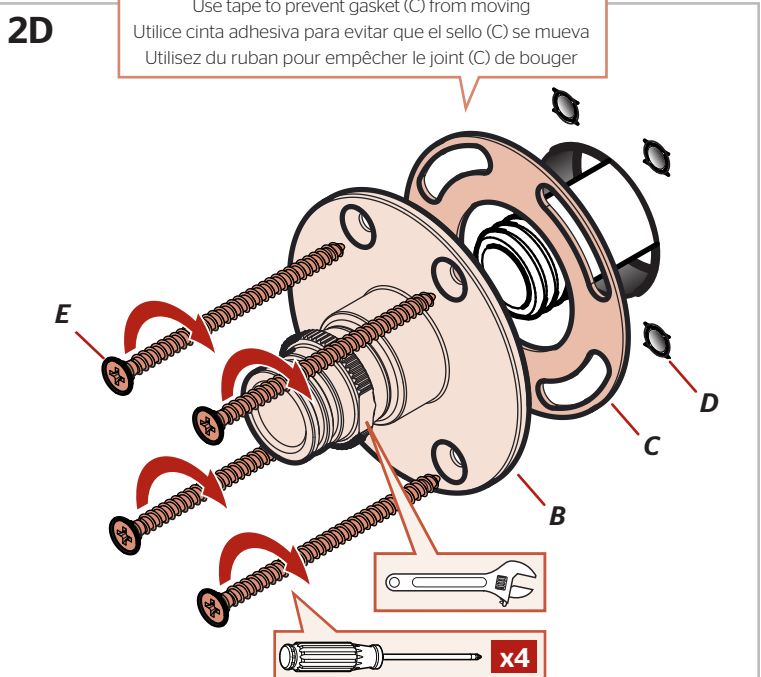
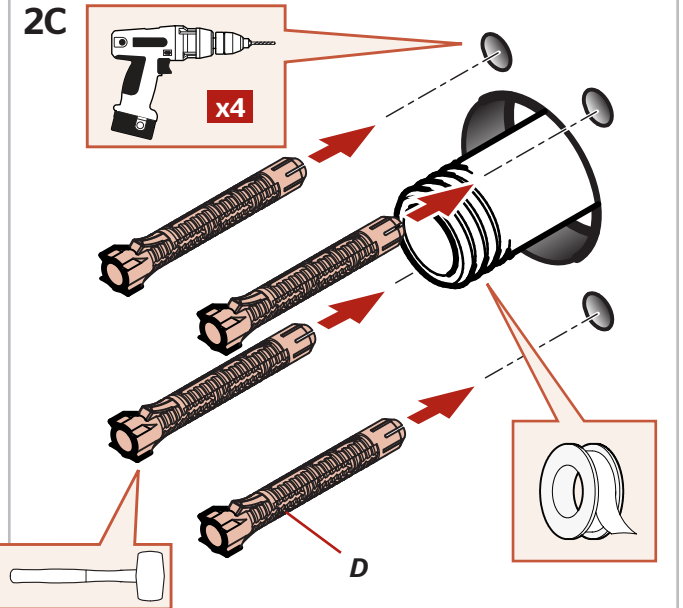
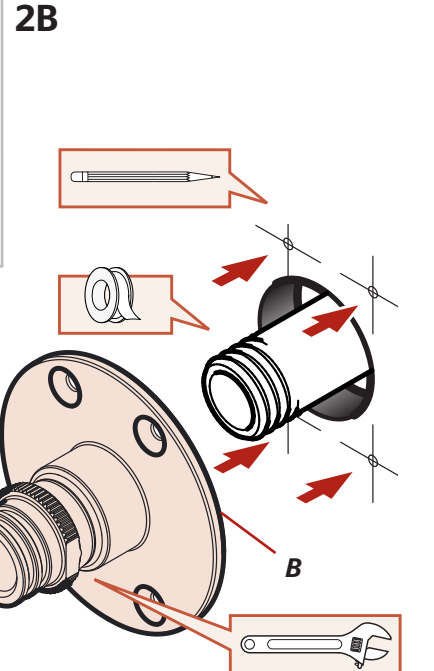
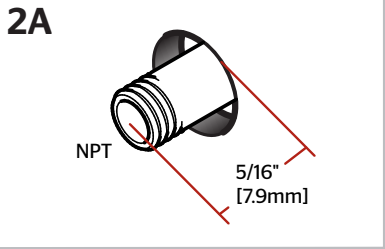
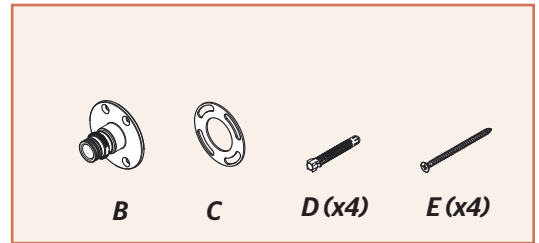
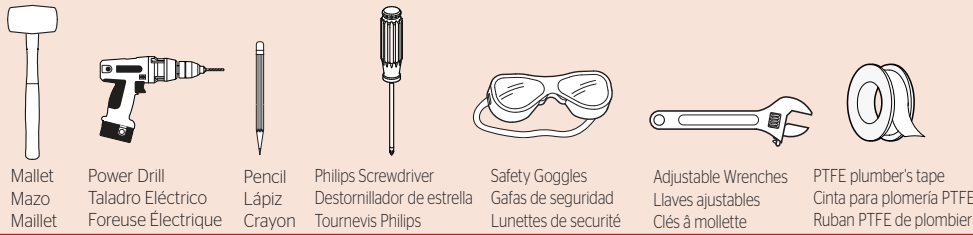


2

Mount Spout Holder

Una el soporte del grifo

Fixez le support robinet



3

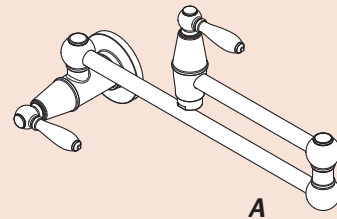
Attach Spout

Coloque el grifo

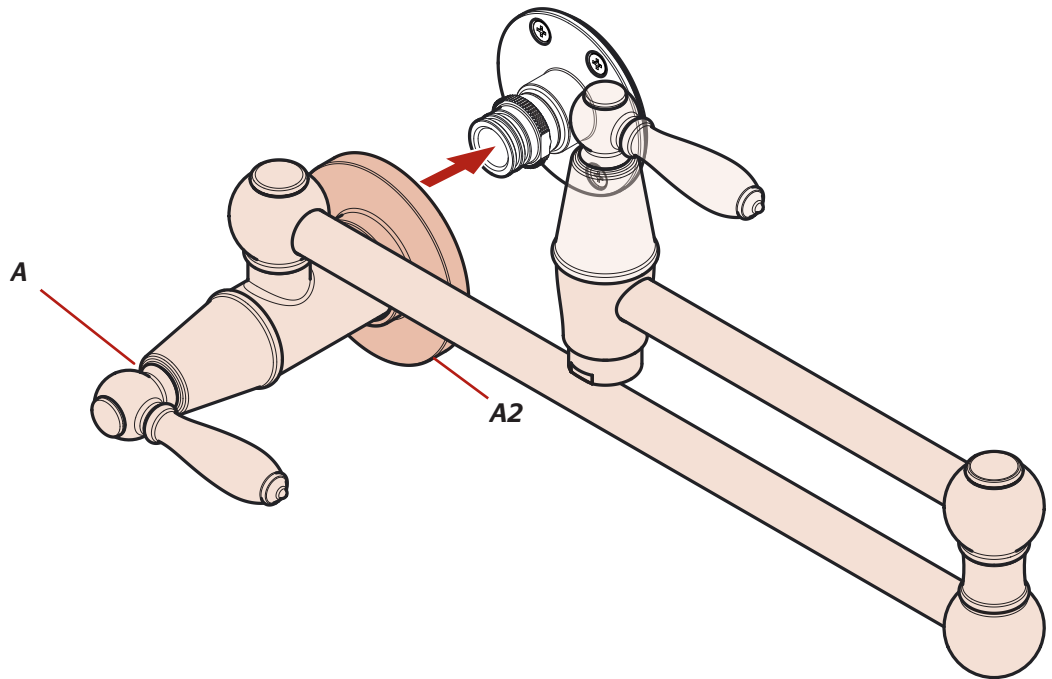
Fixez le robinet



Hex Wrench
Llave hexagonal
Clé hexagonale



3A

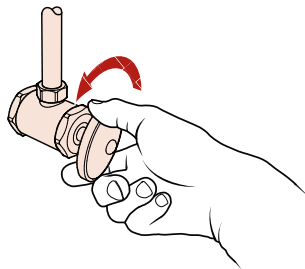


3B

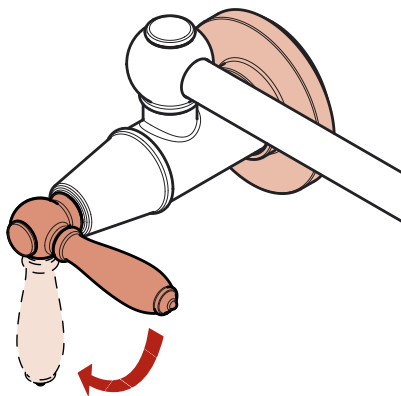
Turn on the water supply valve.

Abra la válvula de suministro de agua.

Ouvrez la vanne d'alimentation en eau.



3C

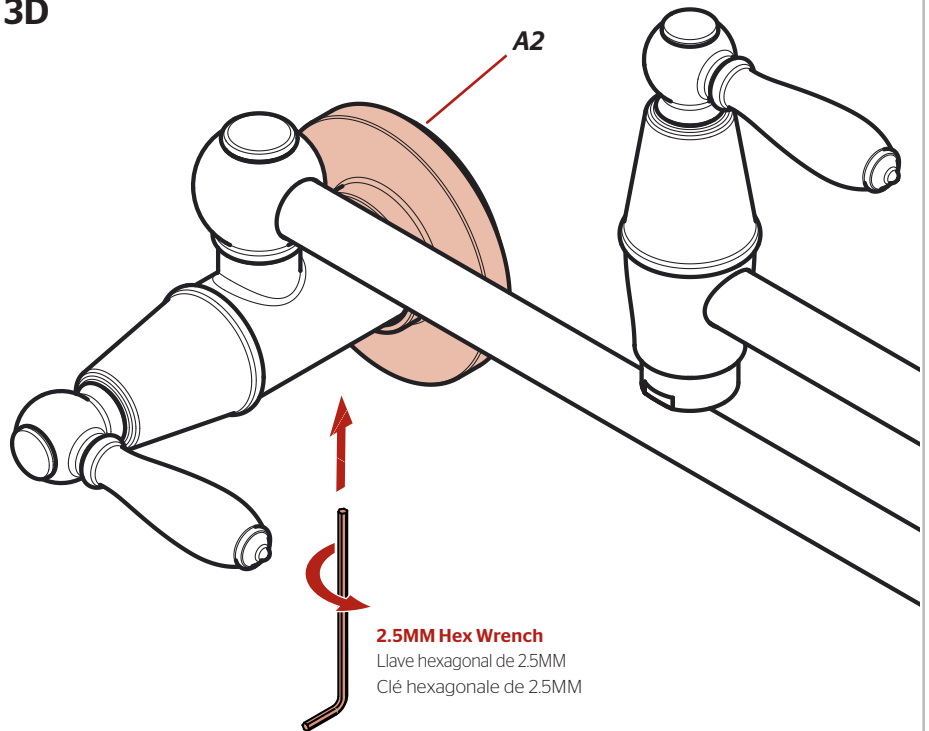


Open valve and check for leaks before proceeding.

Abra la válvula y compruebe si hay fugas antes de continuar.

Ouvrez la vanne et vérifiez s'il y a des fuites avant de continuer.

3D



2.5MM Hex Wrench
Llave hexagonal de 2.5MM
Clé hexagonale de 2.5MM

Turn On Water & Confirm Proper Installation

Active el suministro de agua y confirme que la instalación está adecuadamente efectuada

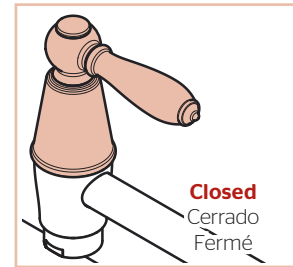
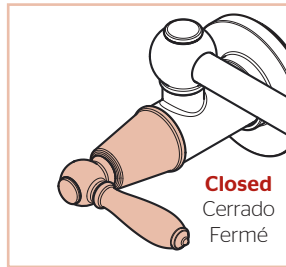
Ouvrez l'eau et confirmez que l'installation est correcte



Ensure both valves are in closed position.

Asegúrese de que ambas válvulas están en posición cerrada.

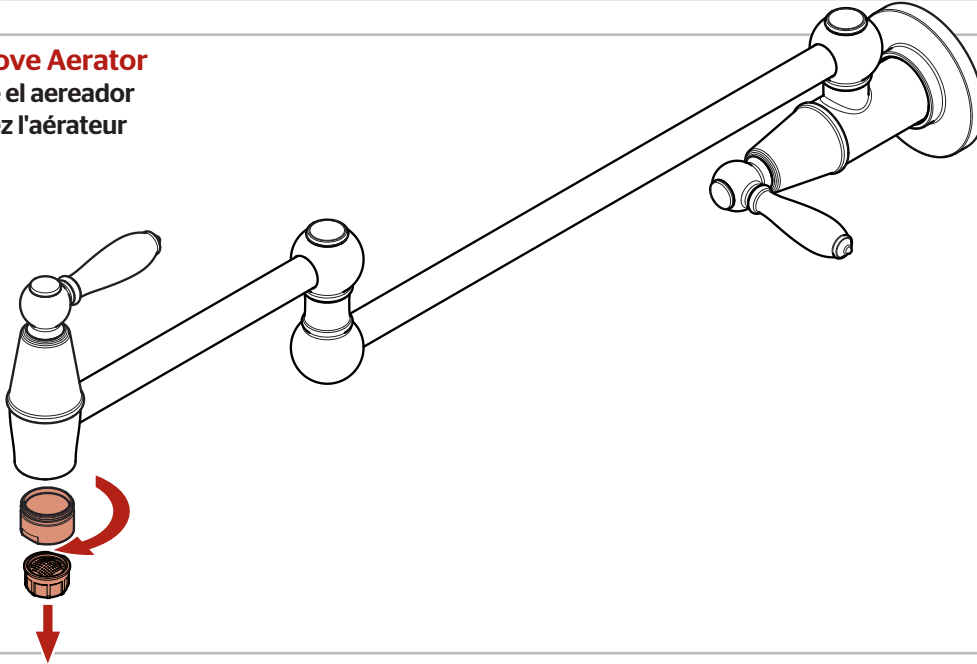
S'assurer que les deux valves sont en position fermée.



Remove Aerator

Retire el aereador

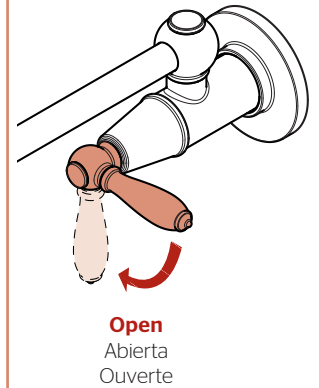
Retirez l'aérateur



Open main valve

Abra la válvula principal

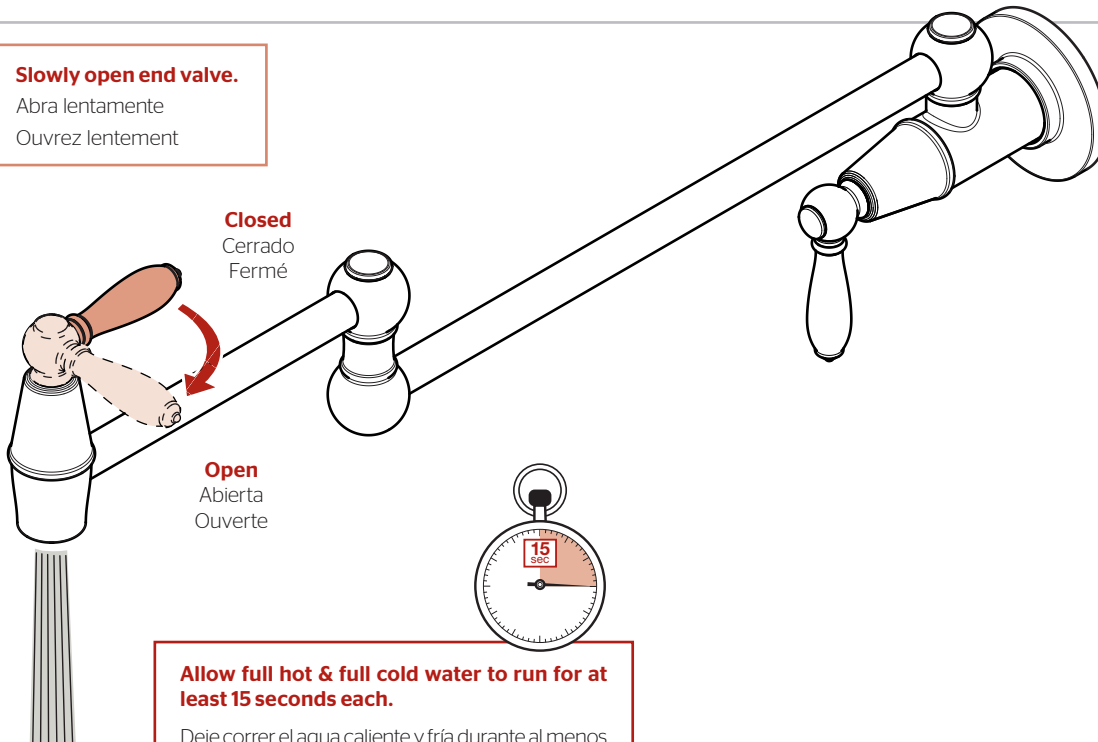
Ouvrir le robinet principal



Slowly open end valve.

Abra lentamente

Ouvrez lentement



Allow full hot & full cold water to run for at least 15 seconds each.

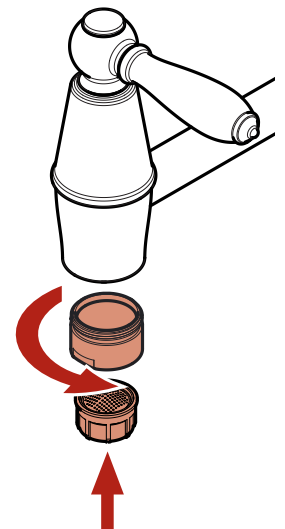
Deje correr el agua caliente y fría durante al menos 15 segundos cada una.

Permettez à l'eau chaude et l'eau froide de couler au moins 15 secondes chacun.

Reinstall Aerator

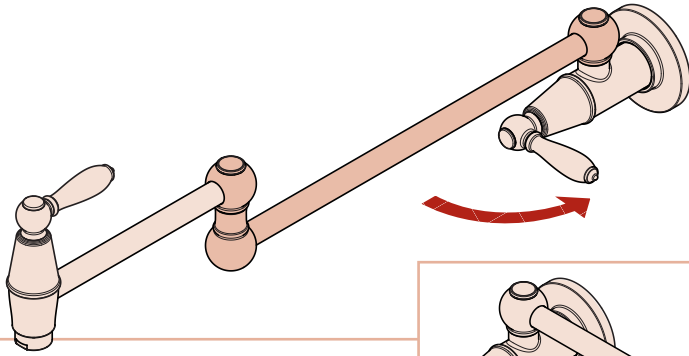
Reinstale el aereador

Réinstallez l'aérateur

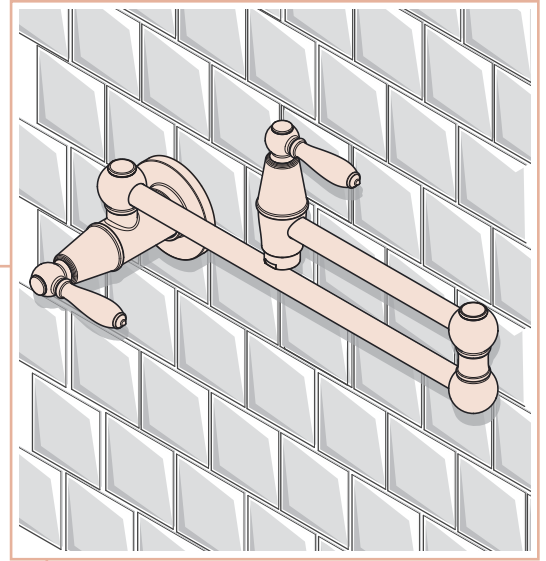
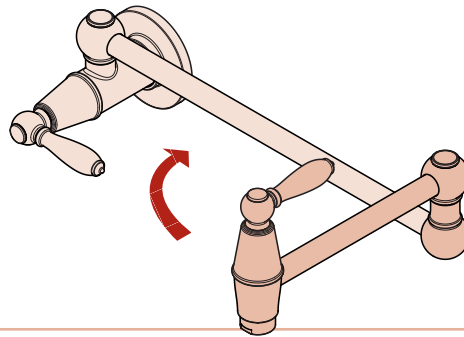


5

Faucet Functions Funciones del Grifo Fonctions de Robinet



Storing Faucet
Guardar el Grifo
Rangement le Robinet



For Additional Installation Help:
Para la instalación adicionales de ayuda:
Pour aider à l'installation supplémentaires:

Pfister[®]

1-800-PFAUCET (732-8238)
pfisterfaucets.com