

Classic™
F-529-7PF

Pull-Down Kitchen Faucet
Grifo Con Ducha Desmontable Para La Cocina
Robinet de Cuisine avec Douche Amovible

Quick Installation Guide
Guía de Instalación Rápida
Guide d'Installation Rapide

Installation Support • Soporte de Instalación • Support d'Installation

Personal Assistance, Product Specs, & "How-to" Questions:

Asistencia personal, especificaciones del producto y preguntas sobre "cómo hacerlo":

Aide personnelle, spécifications du produit et questions « pratico-pratiques » :

1-800-PFAUCET (732-8238)

pfisterfaucets.com/support

Installation Videos Available
Videos de instalación a disposición
Vidéos d'installation disponibles



pfisterfaucets.com/videos

! WARNING / ADVERTENCIA / AVERTISSEMENT

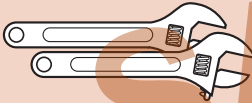
To reduce the risk of injury or property damage, read all instructions before installing product. Wear safety goggles. Product must be installed in accordance with all state & local plumbing & building codes. Call a professional if you are uncertain about installing this product.

Para disminuir el riesgo de lesiones o daños a la propiedad, lea todas las instrucciones antes de instalar el producto. Utilice gafas de seguridad. El producto deberá instalarse de acuerdo con la normativa de plomería y construcción estatal y local. Llame a un profesional si no está seguro sobre cómo instalar este producto.

Pour réduire le risque de blessures ou de dommages, lire toutes les instructions avant d'installer le produit. Portez des lunettes de sécurité. Il faut installer le produit en respectant tous les codes de construction et de plomberie locaux et d'état. Appelez un professionnel si vous n'êtes pas certain de la façon d'installer ce produit.

Required Tools

Herramientas necesarias
Outils nécessaires



Adjustable Wrenches
Llaves ajustables
Clés à mollette



Cross Screwdriver
Destornillador de estrella
Tournevis Phillips



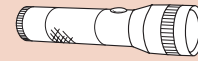
Plumber's Putty
Masilla para plomería
Mastic de plombier



Safety Goggles
Gafas de seguridad
Lunettes de sûreté

Additional Helpful Tools

Otras herramientas útiles
Outils supplémentaires utiles



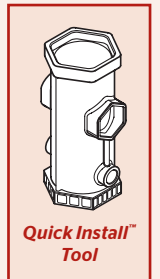
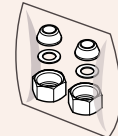
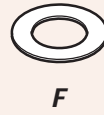
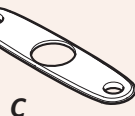
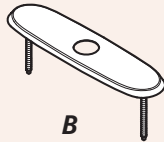
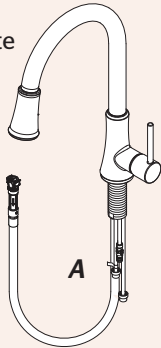
Flashlight
Linterna
Lampe De Poche



Cloth
Paño
Chiffon

Parts in the Box

Piezas en la caja
Pièces dans la boîte



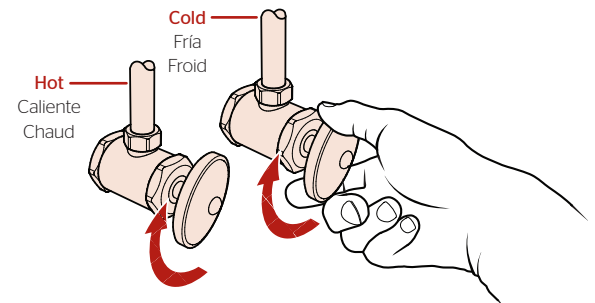
Quick Install™ Tool

1 Turn Off Water Supply • Cierre el suministro de agua • Couper l'alimentation en eau

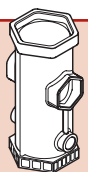
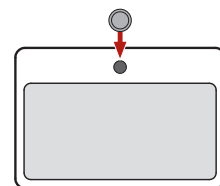
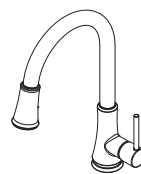
! Locate water supply inlets and shut off the water supply valves. These are usually found under the sink or near the water meter. If you are replacing an existing faucet, remove the old faucet from the sink and clean the sink surface thoroughly.

Ubique las entradas del suministro de agua y cierre las válvulas de suministro de agua. Generalmente se encuentran debajo del fregadero o cerca del medidor de agua. Si se trata de un reemplazo de grifo, quite el grifo viejo y limpie completamente la superficie del fregadero.

Recherchez les entrées d'approvisionnement et fermer les robinets. Ces robinets se trouvent généralement sous l'évier ou près du compteur d'eau. En cas de remplacement d'un robinet existant, retirez le de l'évier et nettoyer soigneusement la surface de ce dernier.



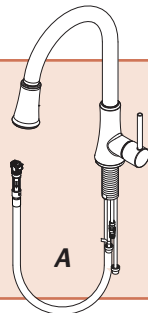
2 **OPTION 1: Install Spout *without Deckplate***
OPCIÓN 1: Instalación de el surtidor sin la placa de cubierta
OPTION 1: Installez le bec sans la plaque de couverture



**Quick Install™
Tool**



Plumber's Putty
Masilla para plomería
Mastic de plombier



A



E



F

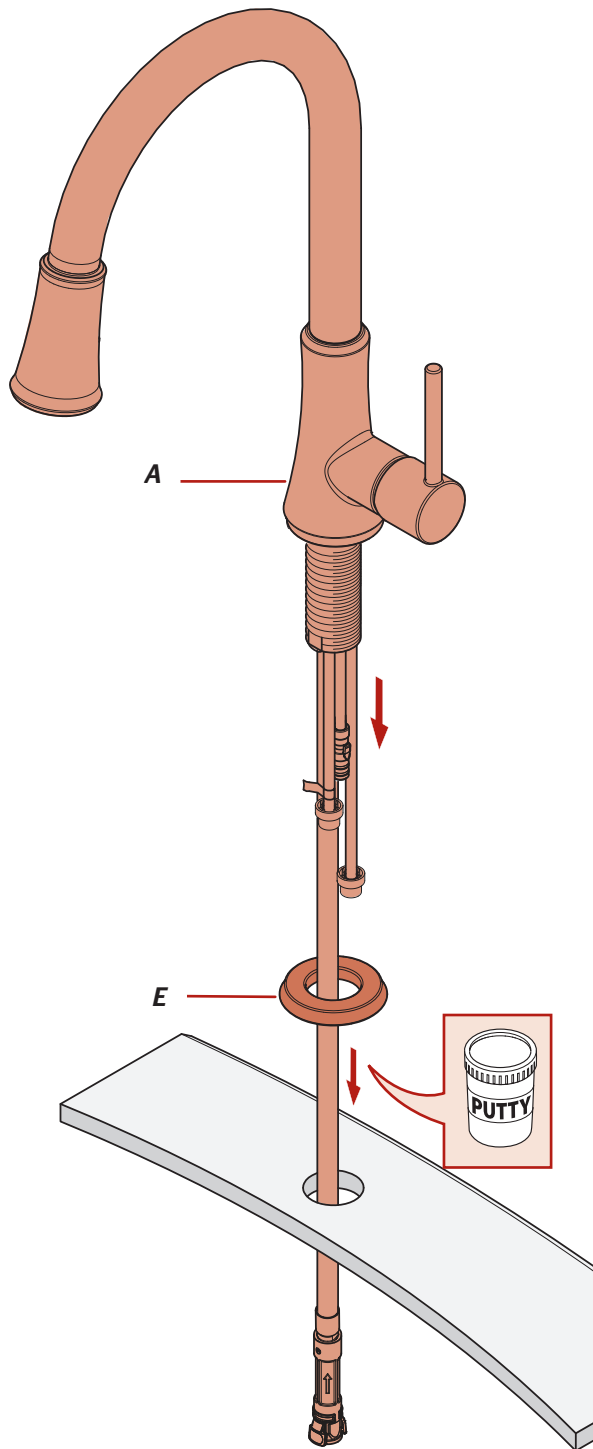


G

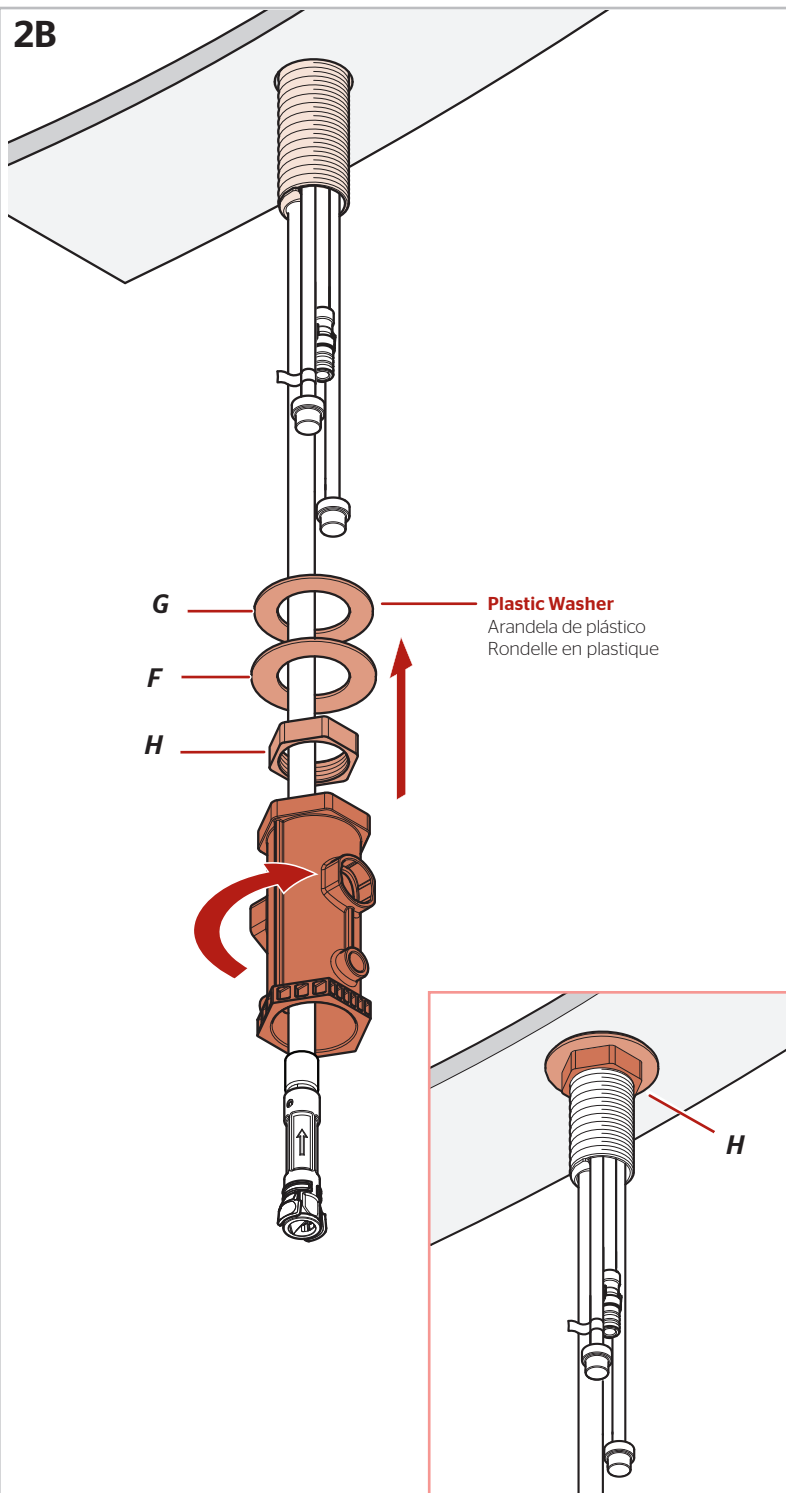


H

2A



2B



G

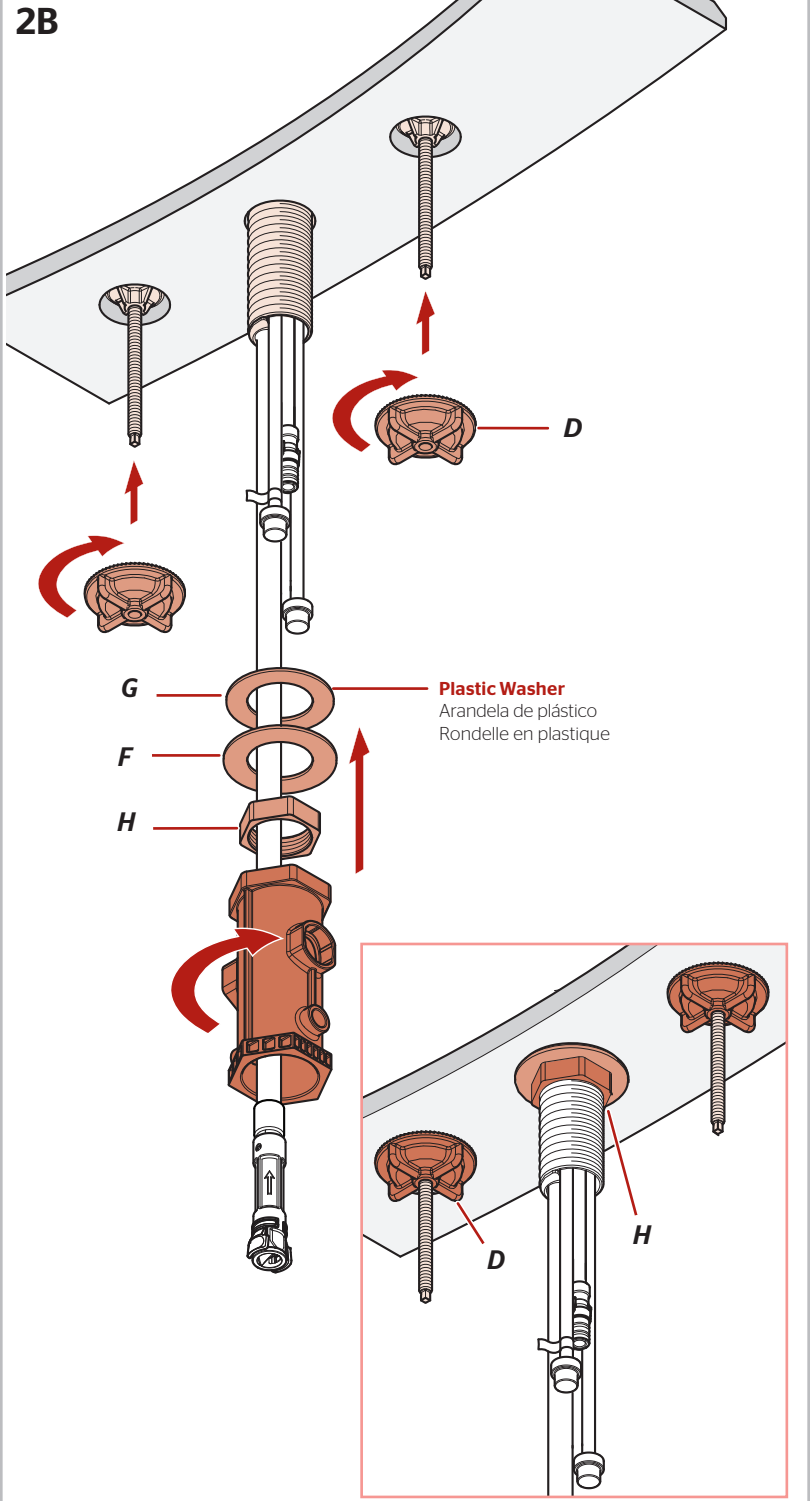
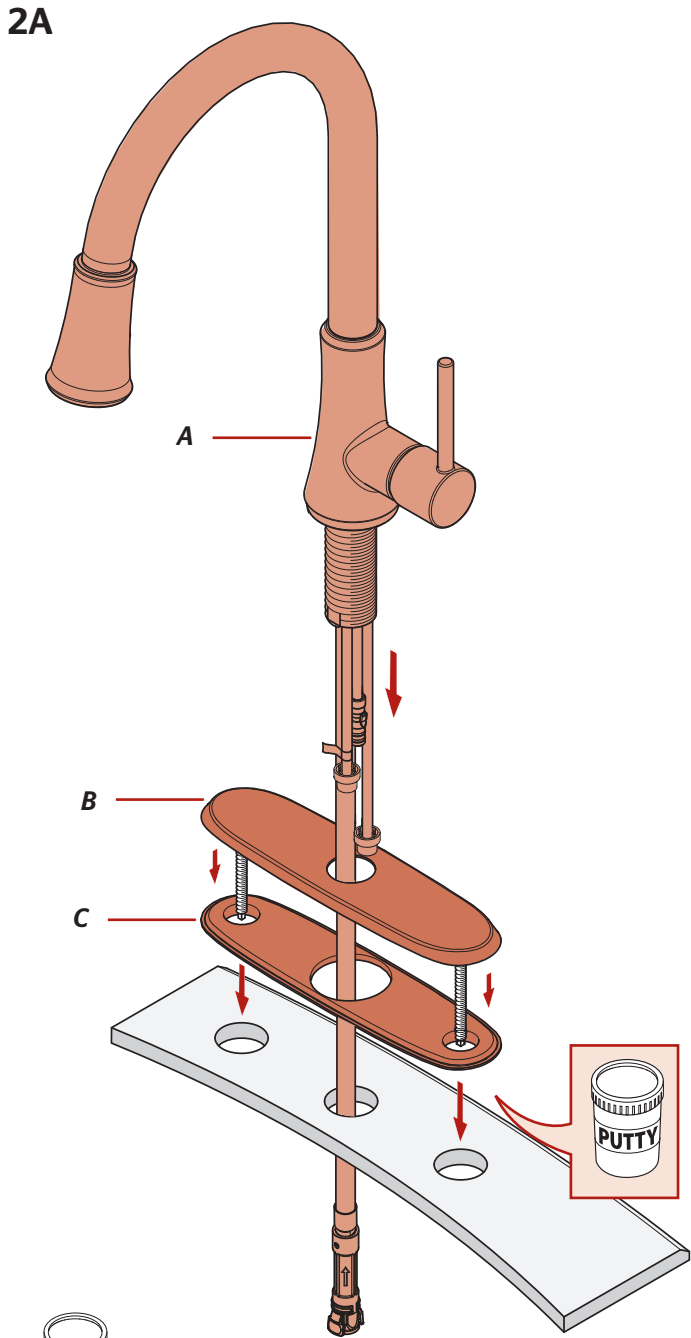
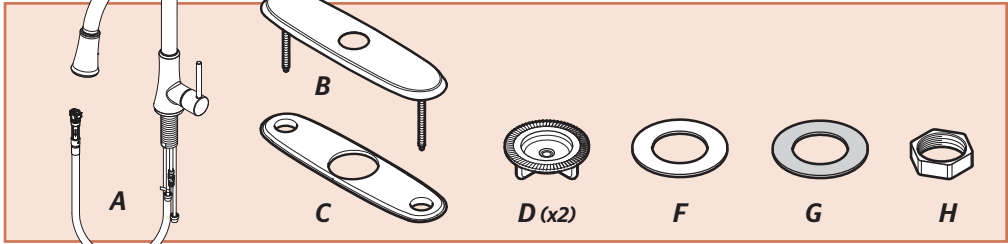
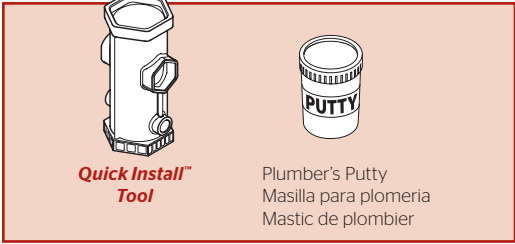
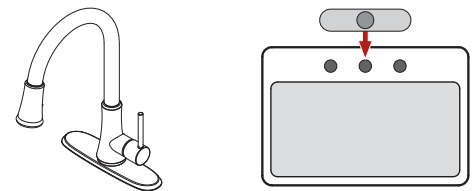
F

H

Plastic Washer

Arandela de plástico
Rondelle en plastique

2 **OPTION 2: Install Spout *with Deckplate***
OPCIÓN 2: Instalación de el surtidor con la placa de cubierta
OPTION 2: Installez le bec avec la plaque de couverture



Apply Plumber's Putty in the groove along the bottom outer edge of Plate (C).
 Aplique masilla de plomería en la ranura a lo largo del borde exterior de la placa inferior (C).
 Appliquez du mastic de plombier dans la rainure sur le bord extérieur de la plaque (C).

3 Add Connect Pull-Out Hose & Weight

Conecte la manguera extraíble y añada peso

Connectez le tuyau amovible et ajoutez le poids

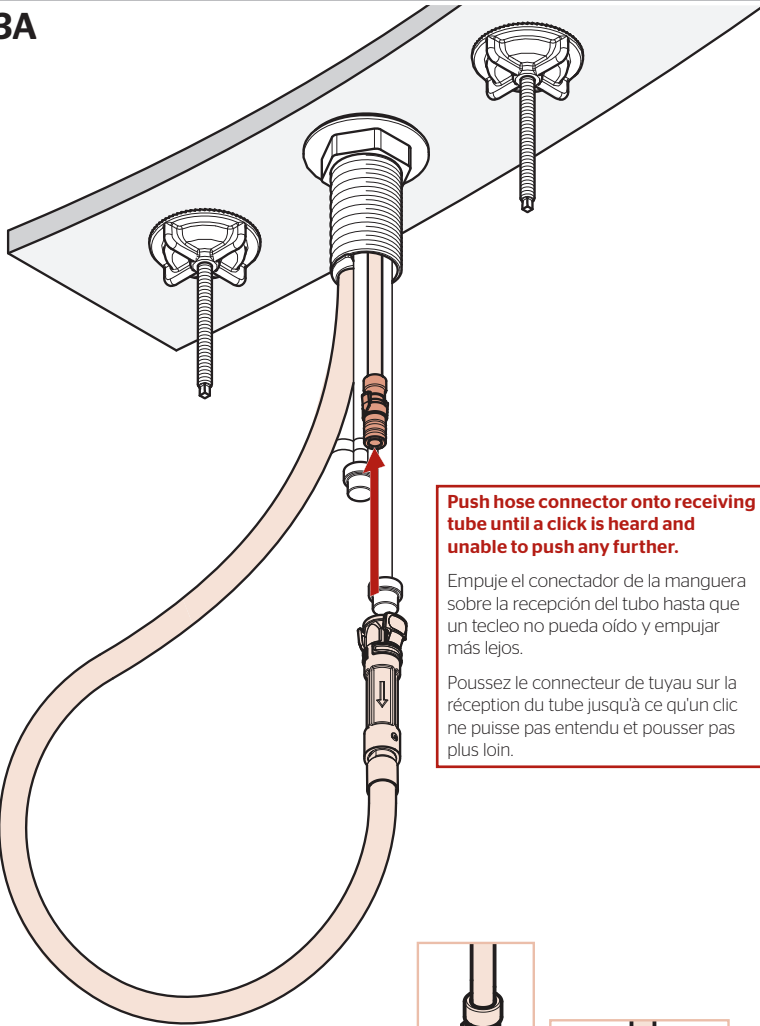


Cross Screwdriver
Destornillador de estrella
Tournevis Phillips



J

3A



Push hose connector onto receiving tube until a click is heard and unable to push any further.

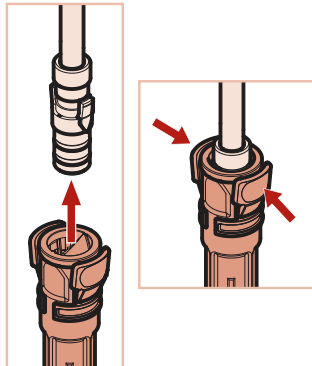
Empuje el conector de la manguera sobre la recepción del tubo hasta que un tecleo no pueda oído y empujar más lejos.

Poussez le connecteur de tuyau sur la réception du tube jusqu'à ce qu'un clic ne puisse pas entendu et pousser pas plus loin.

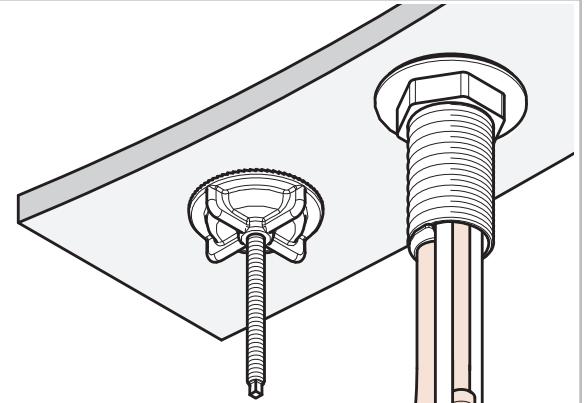
Align tabs as shown.

Alinee las lengüetas como se muestra.

Alignez les étiquettes comme montrées.



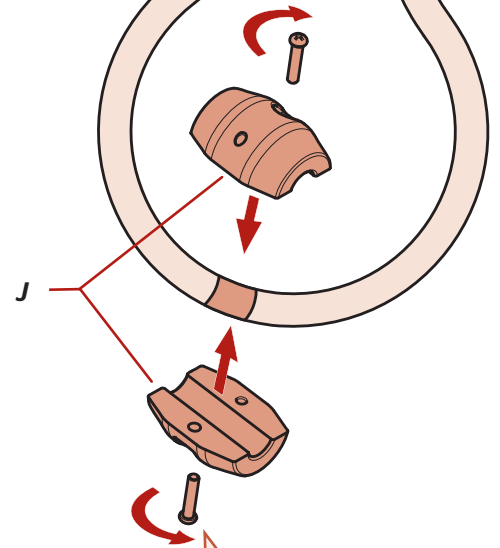
3B



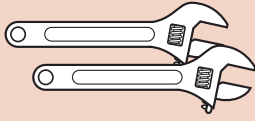
Attach weight at the lowest point on the hose.

Sujete el contrapeso en el punto más bajo de la manguera.

Fixer le poids au point le plus bas sur le tuyaux.



4 Connect Water Supply Lines Conecte las tuberías de suministro de agua Raccorder les conduites d'alimentation en eau

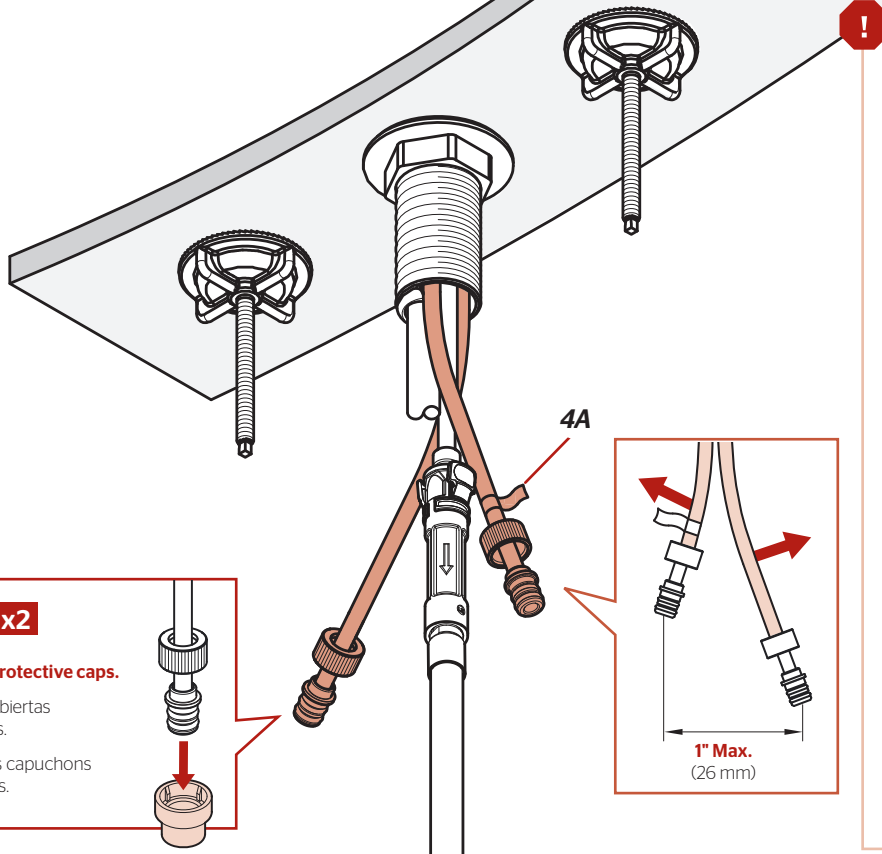


Adjustable Wrenches
Llaves ajustables
Clés à molette



K (x2)

4A



Hot water supply lines connect to hot water inlet indicated by red tag (4A). Cold water supply lines connect to the other inlet.

Water Supply Lines not included. Please consult manufacturer and/or its instructions for the correct method of installation of supply lines and fittings.

NOTE: Incorrect application of supply lines and fittings may result in the failure or leak of the supply lines and fitting.

Las líneas de suministro de agua caliente se conectan en la entrada de agua caliente indicado con la etiqueta roja (4A). Las líneas de suministro de agua fría se conectan a la otra entrada.

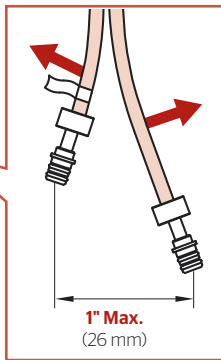
Las tuberías de suministro de agua no están incluidas. Consulte por favor el fabricante y/o sus instrucciones para el método correcto de instalación de líneas de suministro y de guarniciones.

NOTE: El uso incorrecto de líneas de suministro y de guarniciones puede dar lugar a la falta o al escape de las líneas de suministro y de la guarnición.

Lignes d'alimentation en eau chaude se connecter à l'entrée d'eau chaude indiqué par l'étiquette rouge (4A). Les lignes d'alimentation d'eau froide se connecter à l'autre entrée.

Les tuyaux d'arrivée d'eau ne sont pas fournis. Veuillez consulter le fabricant et/ou ses instructions pour la méthode correcte d'installation des canalisations et des garnitures d'alimentation.

NOTE : L'application incorrecte des canalisations et des garnitures d'alimentation peut avoir comme conséquence l'échec ou la fuite des canalisations et de l'ajustage de précision d'alimentation.



1" Max.
(26 mm)

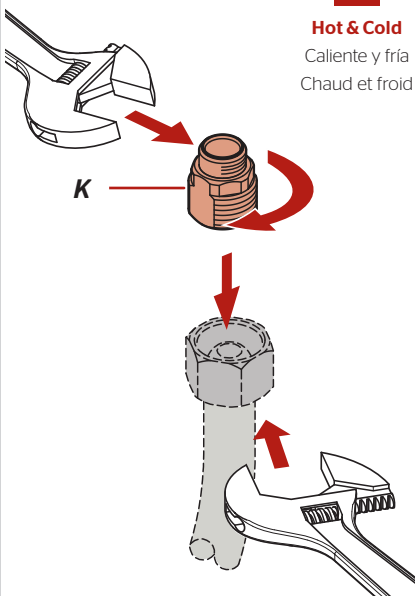
x2

Remove protective caps.

Retire la cubiertas protectoras.
Enlevez les capuchons protecteurs.



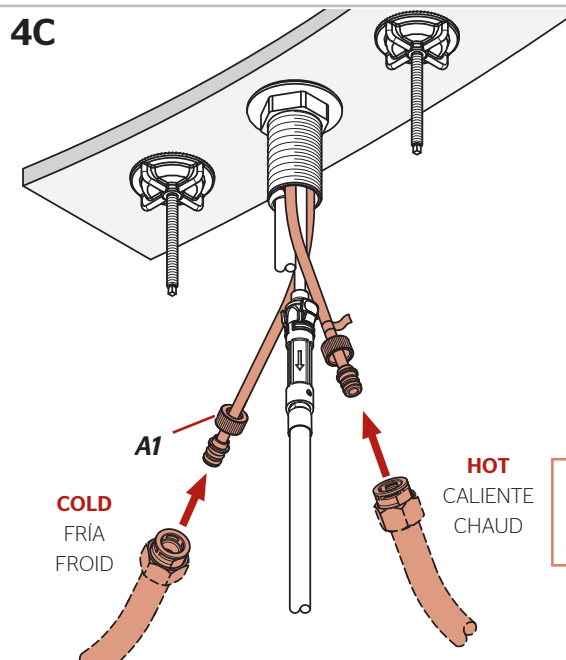
4B



x2

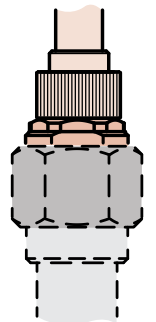
Hot & Cold
Caliente y fría
Chaud et froid

4C



x2

Hot & Cold
Caliente y fría
Chaud et froid

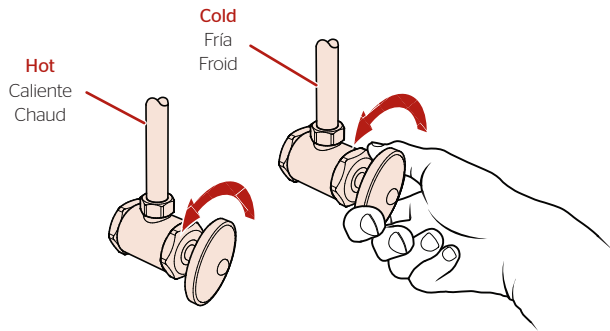


Hand Tighten

Apriete con la mano
Serrez manuellement

5 Turn On Water & Confirm Proper Installation

Active el suministro de agua y confirme que la instalación está adecuadamente efectuada
Ouvrez l'eau et confirmez que l'installation est correcte



Check for leaks above and below the sink.

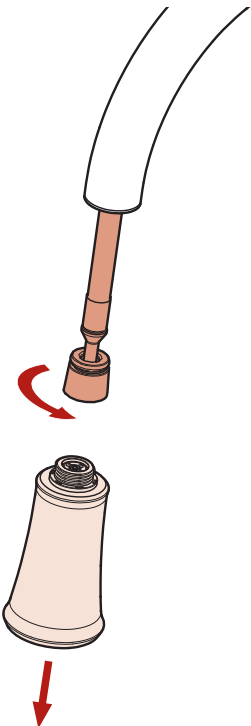
Revise si hay fugas encima y debajo del fregadero

Vérifiez s'il y a des fuites au dessus ainsi qu'au dessous de l'évier.

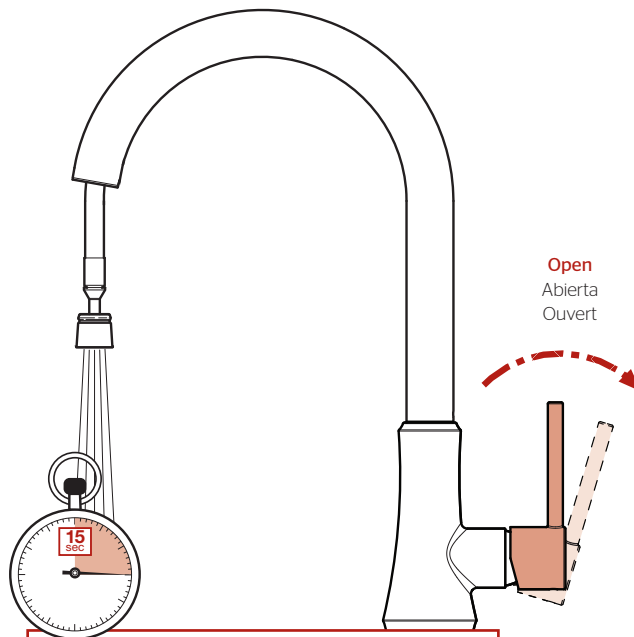
6 Flush the Faucet Enjuague el grifo Rincez le robinet

No Parts Required for This Step
No se necesitan piezas para este paso
Pas de pièce nécessaire pour cette étape

6A



6B

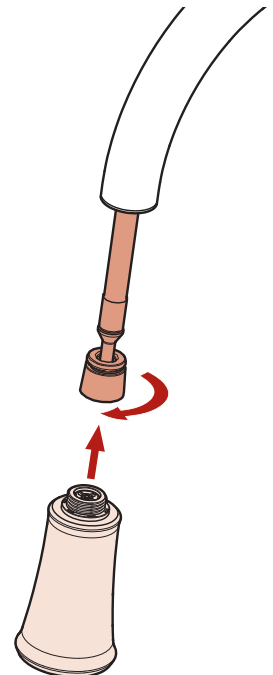


Allow full hot & full cold water to run for at least 15 seconds each.

Deje correr el agua caliente y fría durante al menos 15 segundos cada una.

Permettez à l'eau chaude et l'eau froide de couler au moins 15 secondes chacun.

6C



Faucet Functions

Funciones del grifo

Fonctions du robinet



To activate the spray mode, press Button(A). Press Button(B) to activate stream mode. By pressing Button(A) again, the spray pattern will change from stream to spray mode. By holding Button (B), the water flow will pause. The water flow will resume once Button (B) is released.

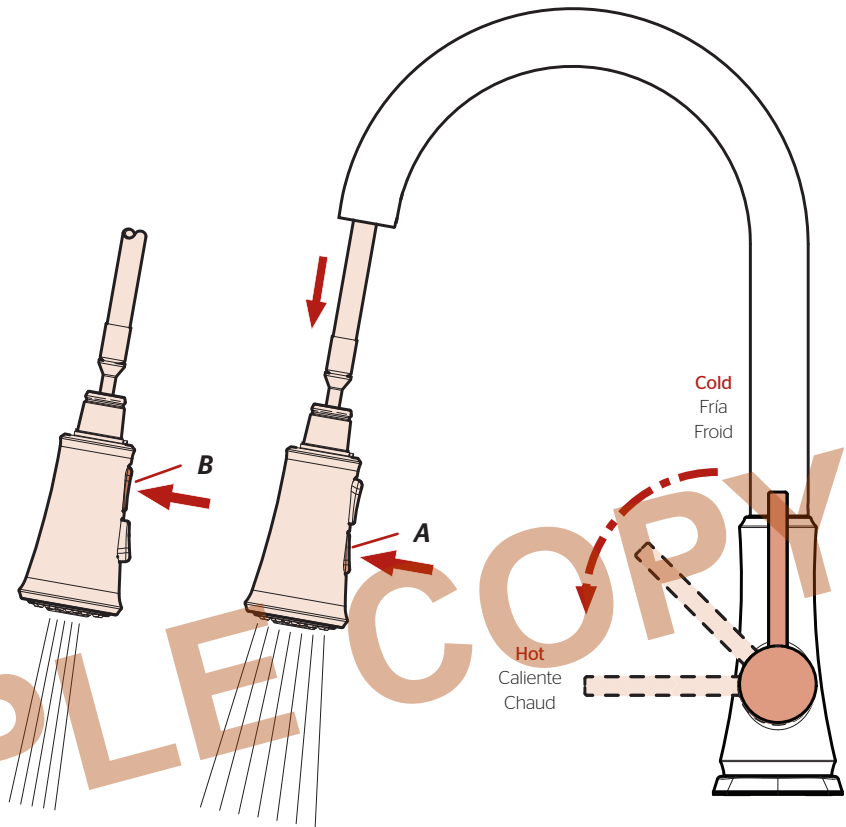
Note: The faucet will always turn on in regular stream mode.

Para activar el modo de pulverización, presione el Botón (A). Presione el botón (B) para activar el modo de transmisión. Al presionar nuevamente el botón (A), el patrón de rociado cambiará del modo de flujo al de rociado. Al mantener presionado el botón (B), el flujo de agua se detendrá. El flujo de agua se reanudará una vez que se suelte el botón (B).

Nota: El grifo siempre se abrirá en el modo de flujo continuo.

Pour activer le mode pulvérisation, appuyez sur le bouton (A). Appuyez sur le bouton (B) pour activer le mode flux. En appuyant à nouveau sur le bouton (A), le mode de pulvérisation passera du mode flux au mode pulvérisation. En maintenant le bouton (B) enfoncé, le débit d'eau s'interrompt. Le débit d'eau reprendra une fois que le bouton (B) est relâché.

Remarque: Le robinet s'ouvre toujours en mode flux régulier.



For Additional Installation Help:

Para adicional ayuda:

Pour aider à l'installation supplémentaires:

Pfister

1-800-PFAUCET (732-8238)

pfisterfaucets.com

1-800-340-7608

pfisterfaucets.ca