

2

Prepare Valve Bodies

Prepare los cuerpos de la válvula

Préparez les vannes



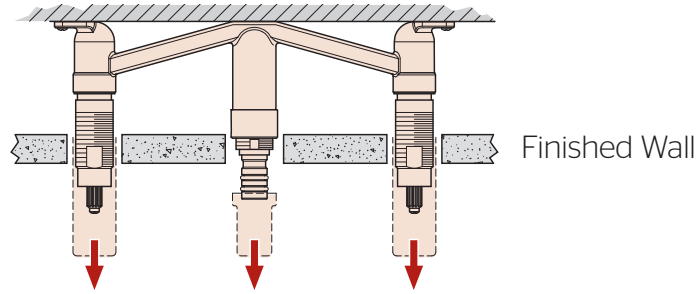
Installation Tool
Herramienta de instalación
Outil d'installation

No Parts Required for This Step
No se necesitan piezas para este paso
Aucune pièce nécessaire pour cette étape

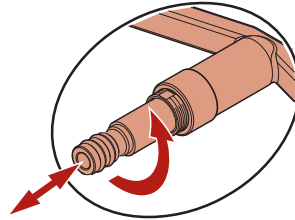
2A Remove Plasterguards

Retire las cubiertas protectoras

Enlevez tout le les protecteurs



Finished Wall

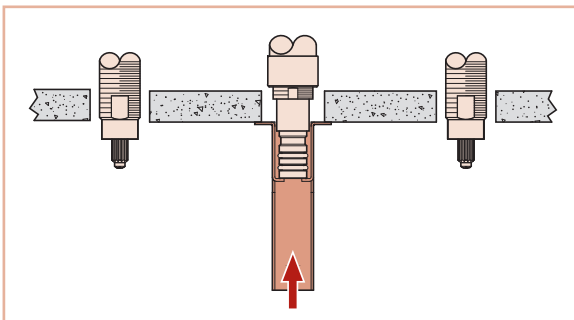
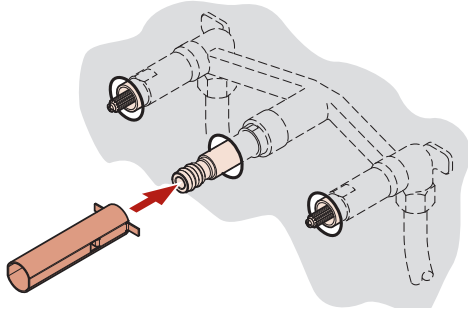


Loosen collet nut and pull outwards

Afloje la tuerca de sujeción y tire hacia afuera

Enlevez tout le les protecteurs et tirer vers l'extérieur

2B

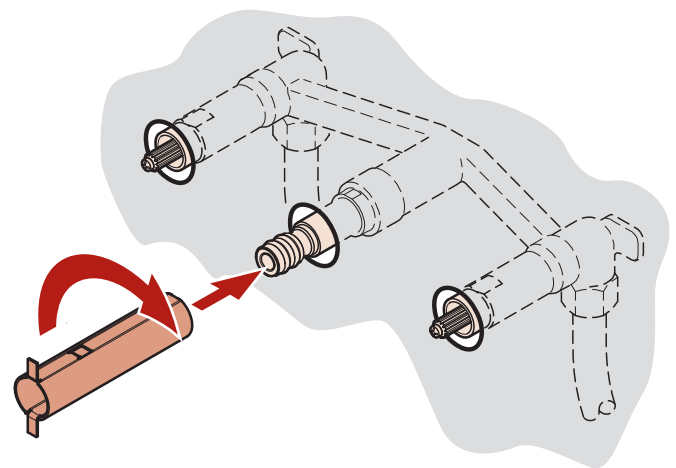


Use tool to push outlet in until the feet of the tool as flat against the wall as shown.

Utilice la herramienta para empujar la tubería de salida hasta los pies de la herramienta son plano contra la pared como se muestra.

Utilisez l'outil pour pousser le tuyau de sortie dans les pieds de l'outil, ils sont à plat contre le mur, comme indiqué.

2C



Tighten collet nut by using the other end of Installation Tool as shown.

Apriete la tuerca de sujeción utilizando el otro extremo de la herramienta de instalación, como se ilustra.

Serrez l'écrou de serrage en employant l'autre extrémité de l'outil d'installation tel que montré.

3

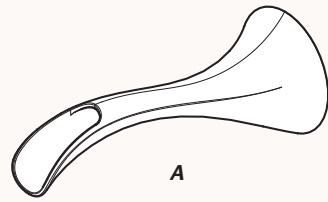
Install Handles & Spout

Instale las manijas y el surtidor

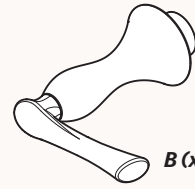
Installez les poignées et le bec



Supplied Hex Wrench
Proveído Llave hexagonal
Fourni Clé hexagonale



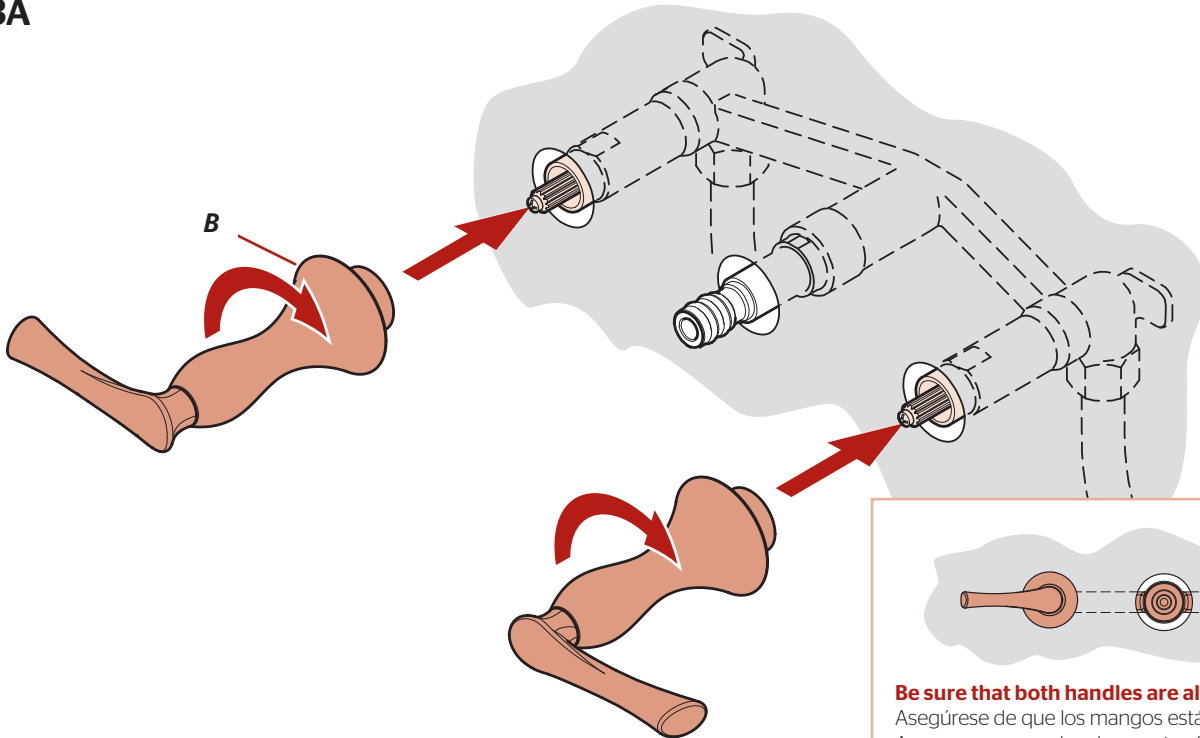
A



B (x2)

C

3A

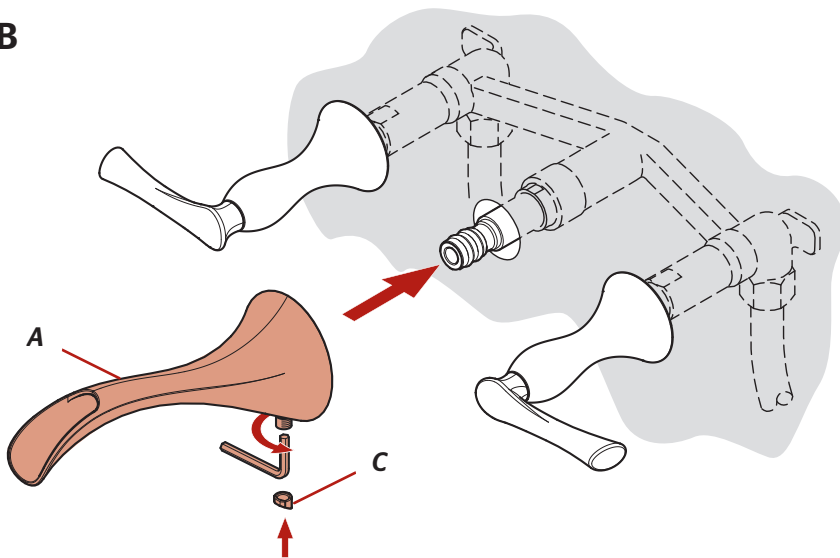


Be sure that both handles are aligned.

Asegúrese de que los mangos están alineados.

Assurez-vous que les deux poignées sont alignées.

3B



Be sure that everything is aligned.

Asegúrese de que todo está alineado.

Assurez-vous que tout est aligné.

