

**Kroft™**  
F-529-7KF

*Pull-Down Kitchen Faucet*  
*Grifo Con Ducha Desmontable Para La Cocina*  
*Robinet de Cuisine avec Douche Amovible*

## Quick Installation Guide Guía de Instalación Rápida Guide d'Installation Rapide

Installation Support • Soporte de Instalación • Support d'Installation

Personal Assistance, Product Specs, & "How-to" Questions:

Asistencia personal, especificaciones del producto y preguntas sobre "cómo hacerlo":

Aide personnelle, spécifications du produit et questions « pratico-pratiques » :

**1-800-PFAUCET (732-8238)**

**pfisterfaucets.com/support**

Installation Videos Available  
Videos de instalación a disposición  
Vidéos d'installation disponibles



pfisterfaucets.com/videos



**WARNING / ADVERTENCIA / AVERTISSEMENT**

**To reduce the risk of injury or property damage, read all instructions before installing product. Wear safety goggles. Product must be installed in accordance with all state & local plumbing & building codes. Call a professional if you are uncertain about installing this product.**

Para disminuir el riesgo de lesiones o daños a la propiedad, lea todas las instrucciones antes de instalar el producto. Utilice gafas de seguridad. El producto deberá instalarse de acuerdo con la normativa de plomería y construcción estatal y local. Llame a un profesional si no está seguro sobre cómo instalar este producto.

Pour réduire le risque de blessures ou de dommages, lire toutes les instructions avant d'installer le produit. Portez des lunettes de sécurité. Il faut installer le produit en respectant tous les codes de construction et de plomberie locaux et d'état. Appelez un professionnel si vous n'êtes pas certain de la façon d'installer ce produit.

### Required Tools

Herramientas necesarias  
Outils nécessaires



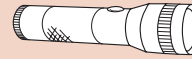
Adjustable Wrench  
Llave ajustable  
Clé à molette



Safety Goggles  
Gafas de seguridad  
Lunettes de sûreté

### Additional Helpful Tools

Otras herramientas útiles  
Outils supplémentaires utiles



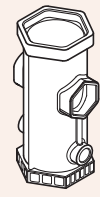
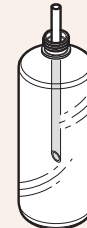
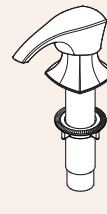
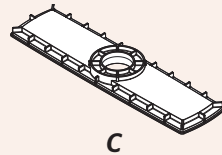
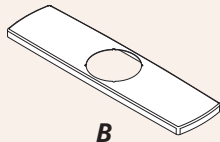
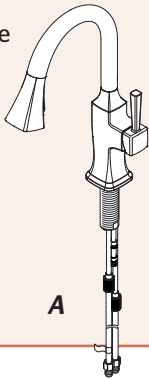
Flashlight  
Linterna  
Lampe De Poche



Cloth  
Paño  
Chiffon

### Parts in the Box

Piezas en la caja  
Pièces dans la boîte



Quick Install™ Tool

**1**

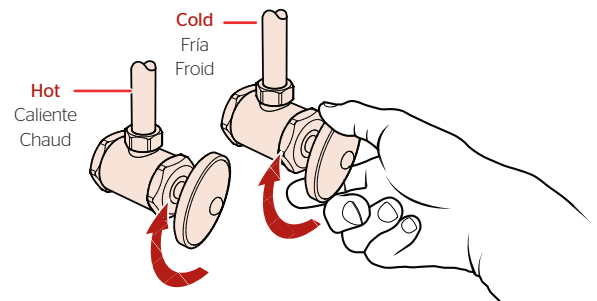
## Turn Off Water Supply • Cierre el suministro de agua • Couper l'alimentation en eau



**Locate water supply inlets and shut off the water supply valves. These are usually found under the sink or near the water meter. If you are replacing an existing faucet, remove the old faucet from the sink and clean the sink surface thoroughly.**

Ubique las entradas del suministro de agua y cierre las válvulas de suministro. Estas se encuentran generalmente debajo del fregadero o cerca del medidor de agua. Si va a reemplazar un grifo existente, retírelo y limpie completamente la superficie del fregadero.

Localisez les entrées d'alimentation en eau et fermez les robinets d'alimentation en eau. Ces robinets se trouvent généralement sous l'évier ou près du compteur d'eau. En cas de remplacement d'un robinet existant, retirez-le de l'évier et nettoyez soigneusement la surface de ce dernier.



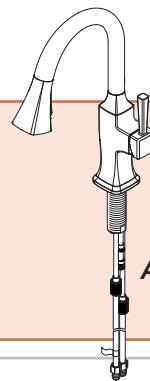
## 2

### Prepare Faucet for Installation

Prepare el grifo para la instalación

Préparez le robinet pour l'installation

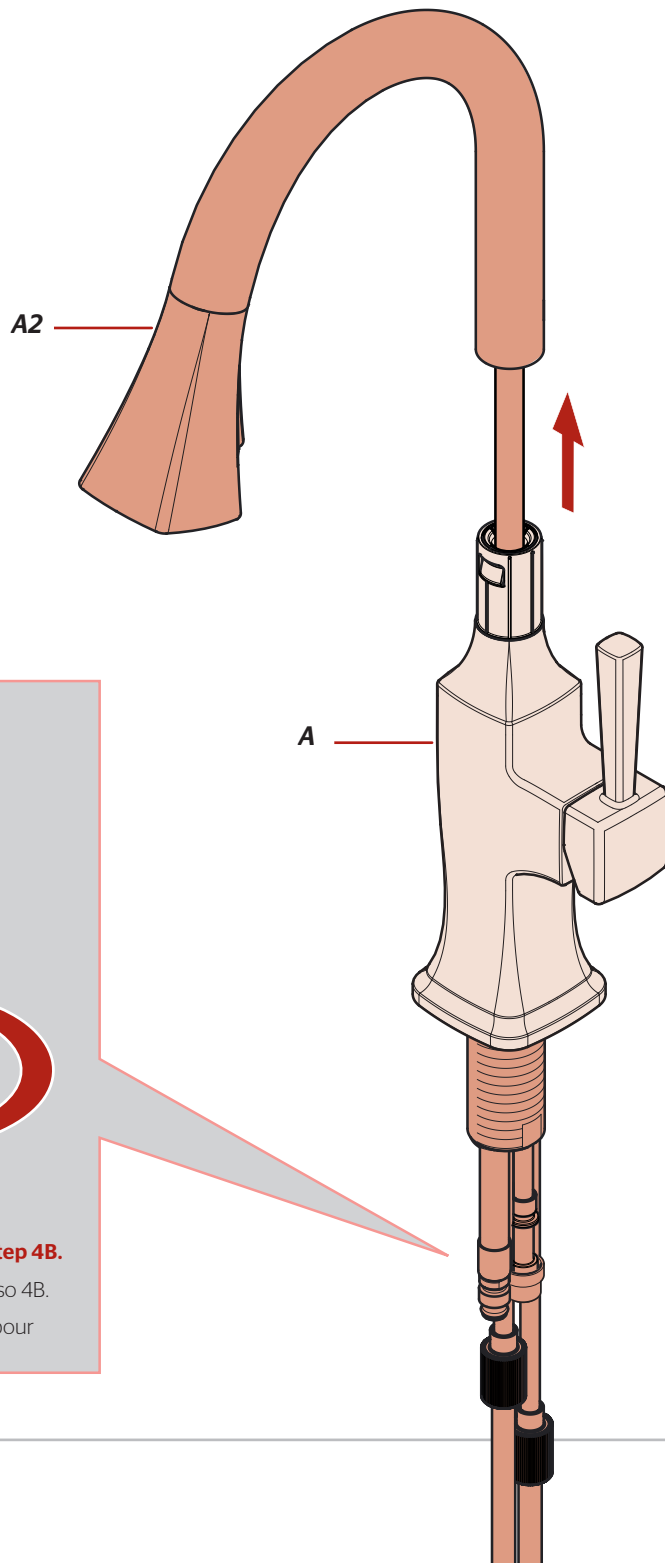
No Tools Required for This Step  
No se necesitan herramientas para este paso  
Pas d'outil nécessaire pour cette étape



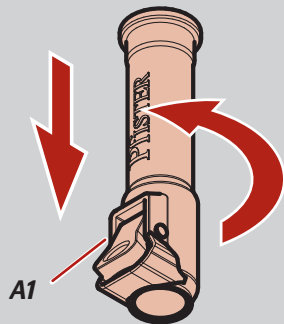
### Disassemble

Desmontaje

Démontage



2B

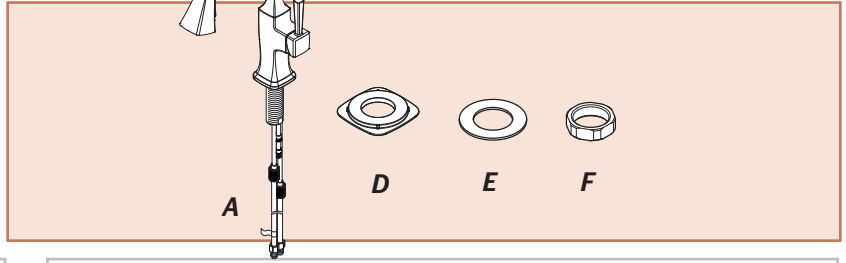
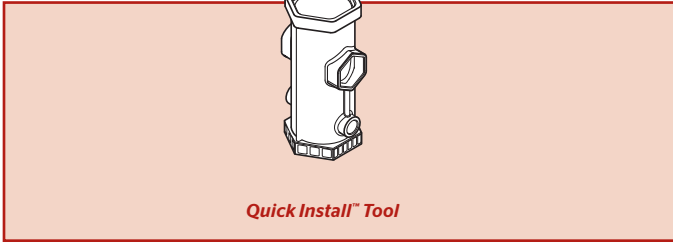
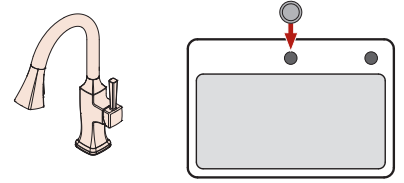


**Remove and save for step 4B.**

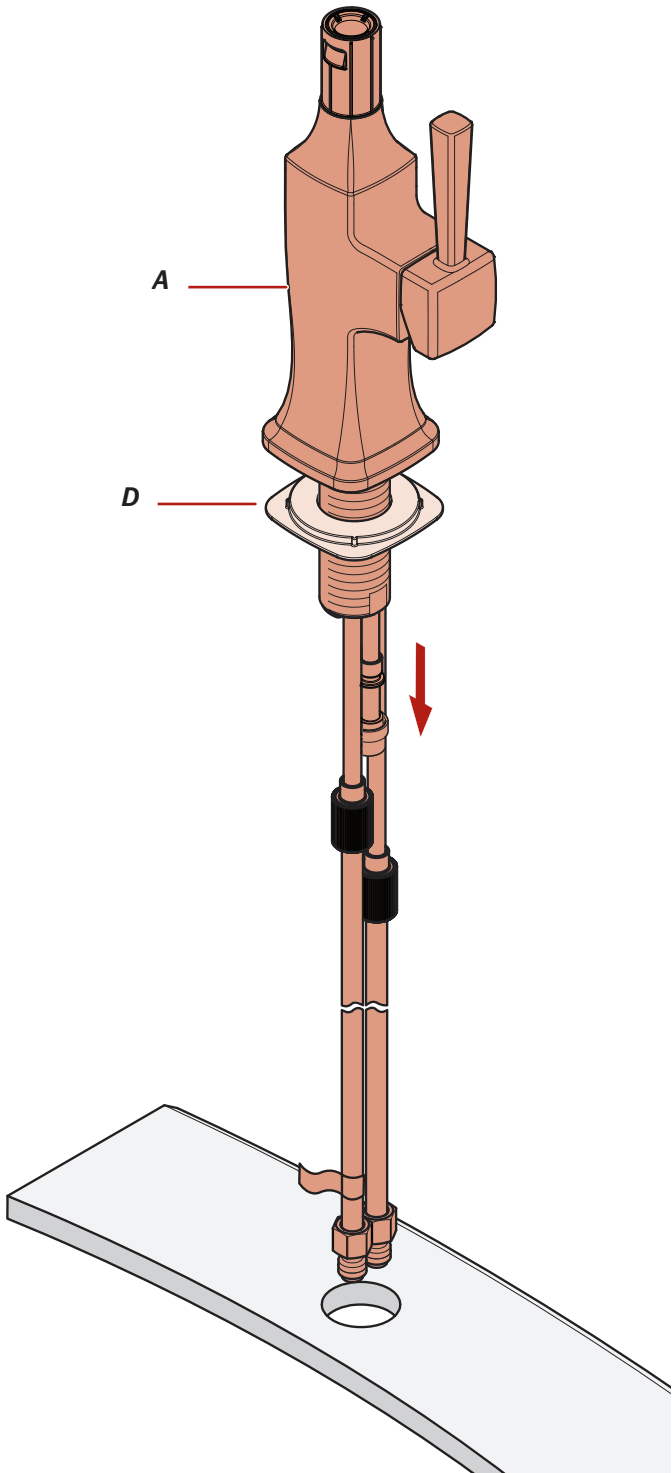
Quite y ahorre para el paso 4B.

Enlevez et économisez pour l'étape 4B.

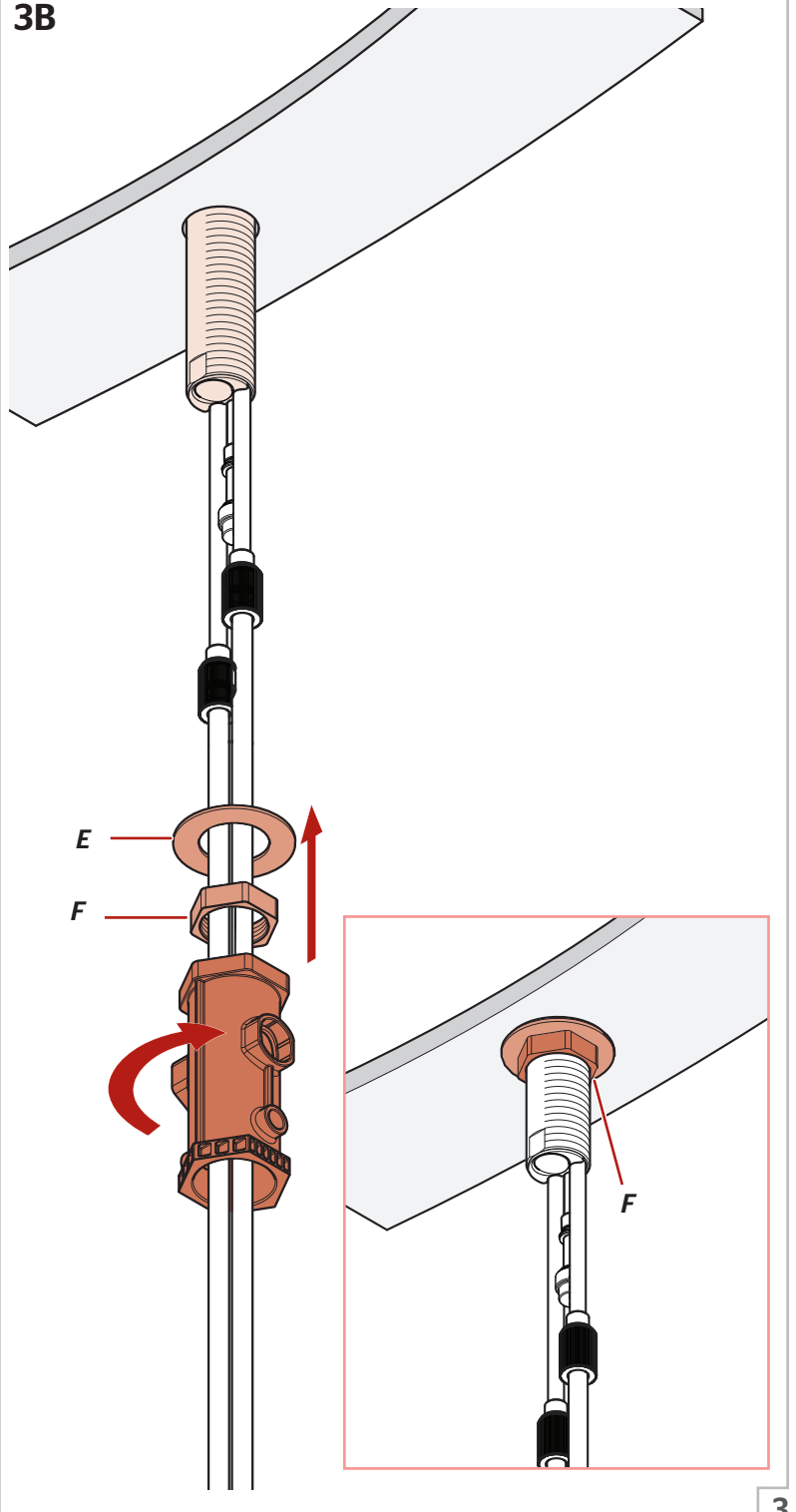
**3** OPTION 1: Install Spout Body *without Deckplate*  
OPCIÓN 1: Instalación del cuerpo del surtidor sin la placa de cubierta  
OPTION 1: Installez le corps de bec sans la plaque de couverture



3A



3B

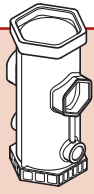
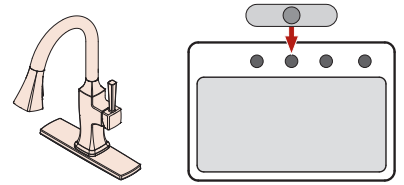


3

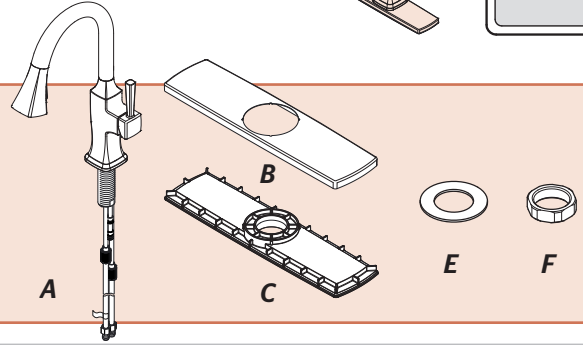
OPTION 2: Install Spout Body *with Deckplate*

OPCIÓN 2: Instalación del cuerpo del surtidor con la placa de cubierta

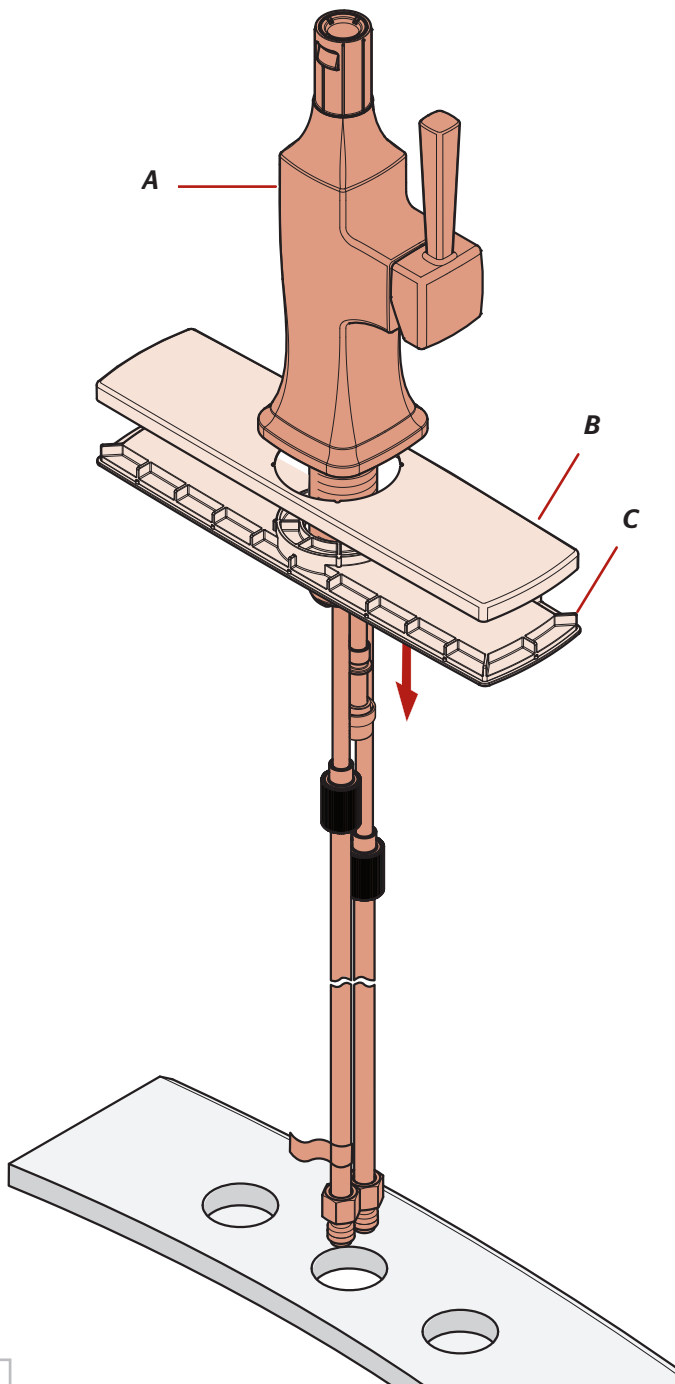
OPTION 2: Installezle corps de bec avec la plaque de couverture



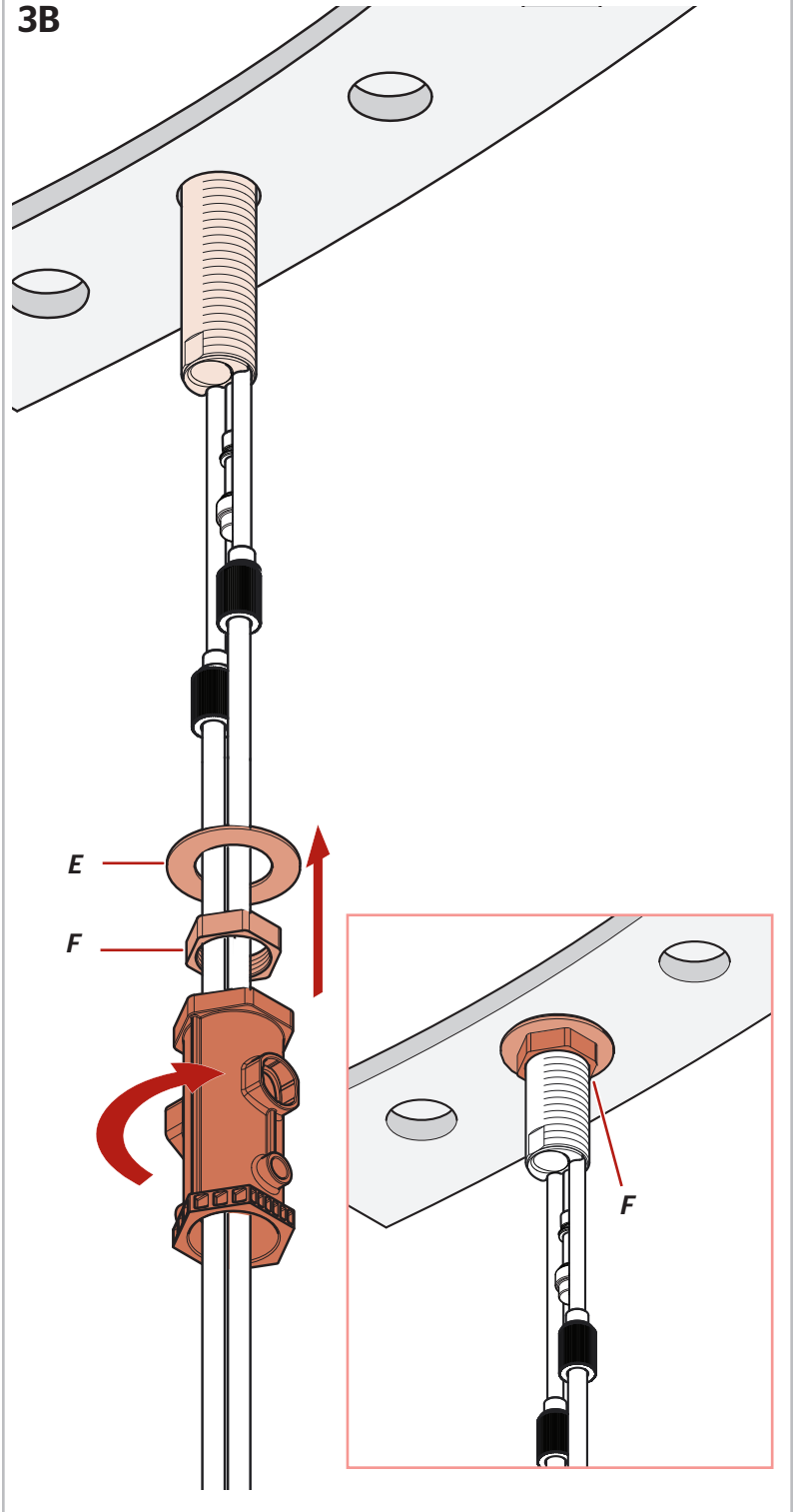
Quick Install™ Tool



3A

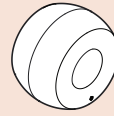


3B



## 4 Install Weight and Re-Attach Connector to Hose Instale el peso y reacople el conector a la manguera Installez le poids et rattachiez le connecteur au tuyau flexible

No Tools Required for This Step  
 No se necesitan herramientas para este paso  
 Pas d'outil nécessaire pour cette étape



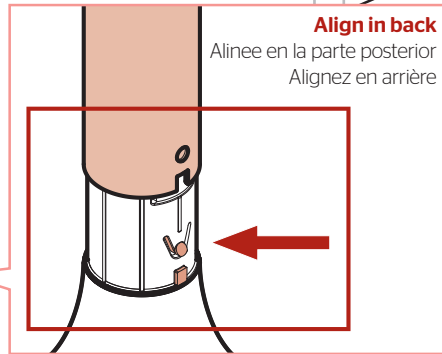
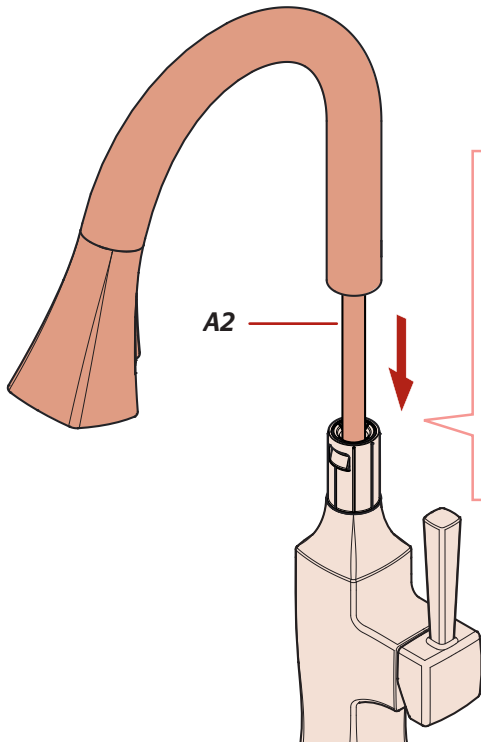
G



A1

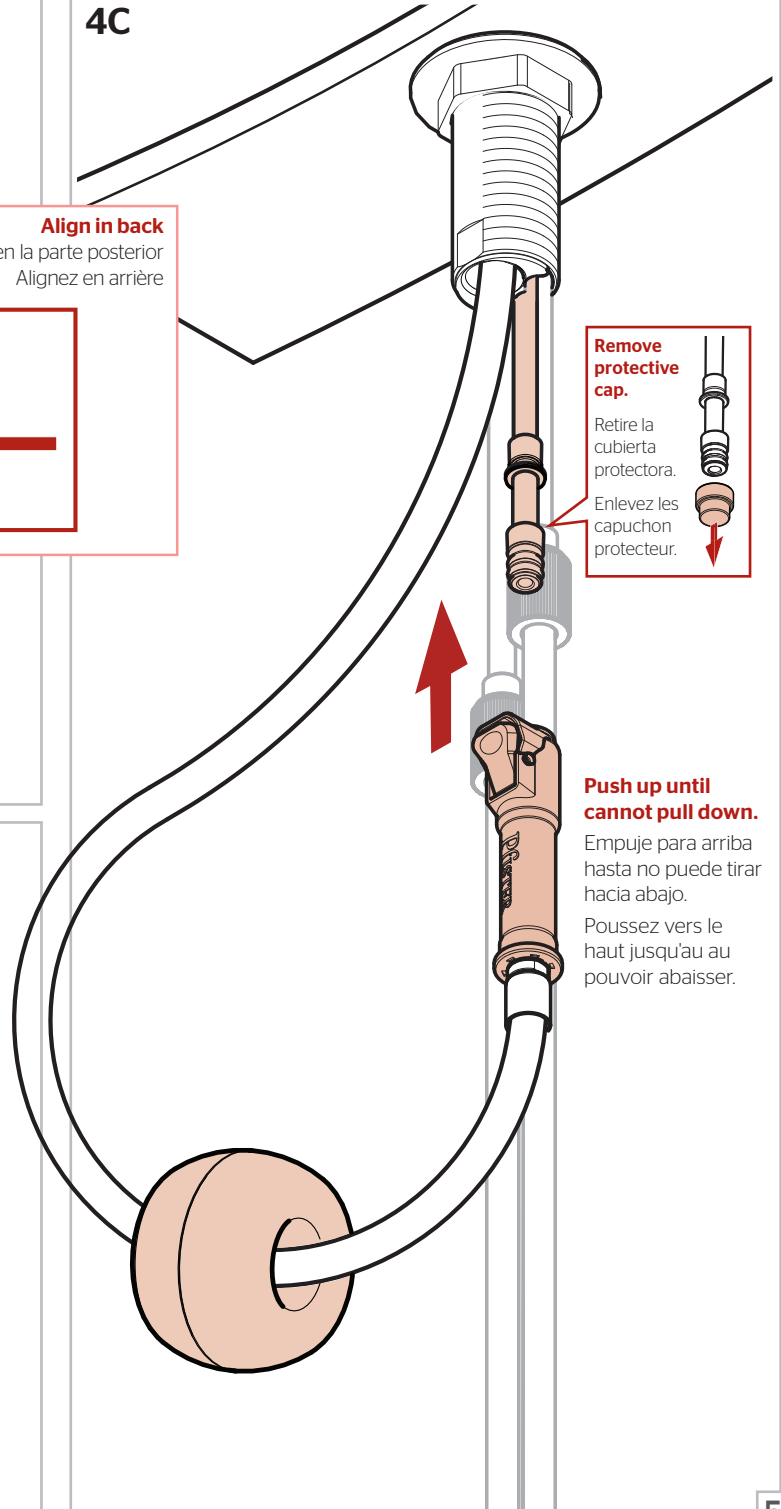
From Step 2.  
 Desde el paso 2.  
 De l'étape 2.

4A



Align in back  
 Alinee en la parte posterior  
 Alignez en arrière

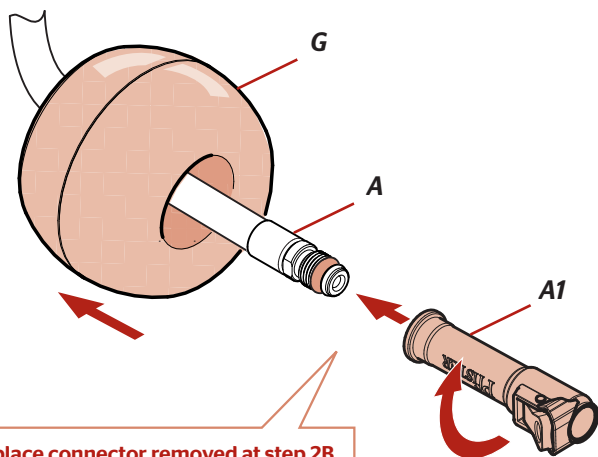
4C



Remove protective cap.  
 Retire la cubierta protectora.  
 Enlevez les capuchon protecteur.

Push up until cannot pull down.  
 Empuje para arriba hasta no puede tirar hacia abajo.  
 Poussez vers le haut jusqu'au au pouvoir abaisser.

4B

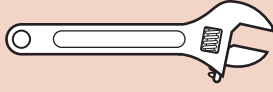


Replace connector removed at step 2B. Hand tighten.

Reemplace el conector que fue removido en el paso 2B. Apriete a mano.

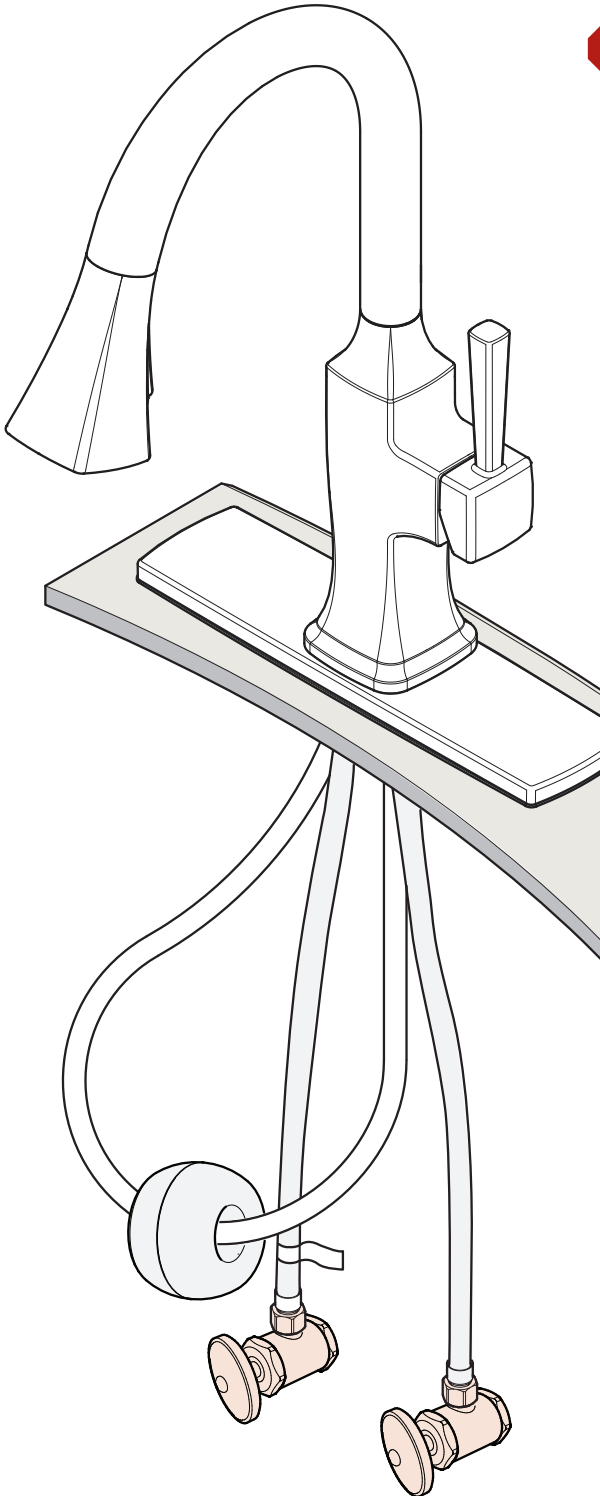
Enlevez et mettez de côté pour l'étape 2B. Serrez à la main.

## 5 Connect Water Supply Lines Conecte las tuberías de suministro de agua Raccordez les conduites d'alimentation



Adjustable Wrench  
Llave ajustable  
Clé réglable

No Parts Required for This Step  
No se necesitan piezas para este paso  
Aucune pièce nécessaire pour cette étape



**Hot water supply line connects to left inlet indicated by red clip (tag side).  
Cold water supply line connects to right inlet indicated by blue clip.**

**NOTE: Incorrect application of supply lines and fittings may result in the failure or leak of the supply lines and fitting.**

La línea de suministro de agua caliente se conecta a la entrada izquierda indicada por la pestaña (lado de la pestaña).

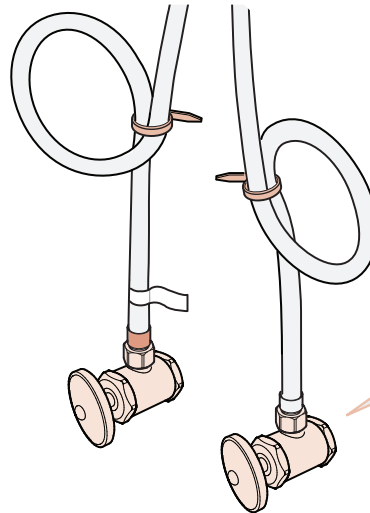
La línea de suministro de agua fría se conecta a la entrada derecha.

**NOTA:** La colocación incorrecta de las líneas de suministro y dispositivos de sujeción puede ocasionar falla o fuga en las líneas de suministro y dispositivos de sujeción.

La conduite d'alimentation d'eau chaude se branche au robinet d'entrée gauche indiqué par l'étiquette (côté à étiquette).

La conduite d'alimentation d'eau froide se branche au robinet d'entrée droit.

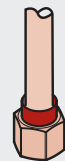
**REMARQUE :** REMARQUE : L'application incorrecte des conduites d'alimentation et des raccords peut causer la défaillance ou des fuites au niveau des conduites d'alimentation et des raccords.



**Loop & secure if necessary.**

Recoja en forma de lazo y asegure de ser necesario.

La boucle et fixent au besoin.

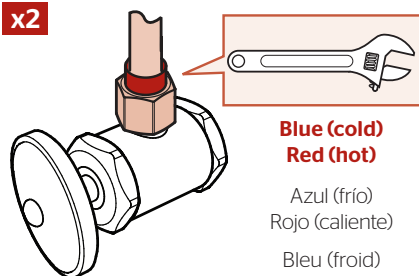


**3/8 inch female connection. Adapter may be required (not supplied).**

Conector hembra de 3/8 de pulgada. Se puede requerir de un adaptador (no se suministra).

Raccord femelle 3/8 de pouce. Adaptateur peut être nécessaire (non fourni).

x2



**Blue (cold)  
Red (hot)**

Azul (frío)  
Rojo (caliente)

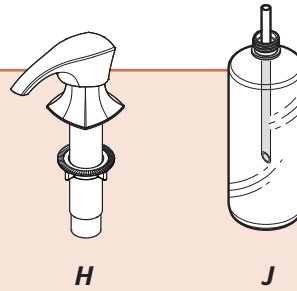
Bleu (froid)  
Rouge (chaud)

## 6 Install Soap Dispenser

### Instale el dispensador de jabón

### Installez le distributeur de savon

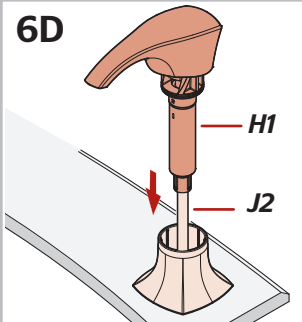
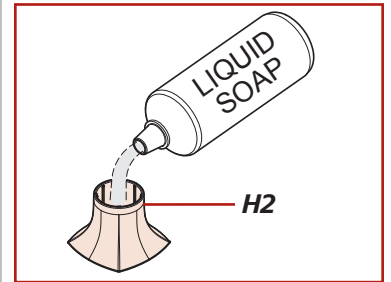
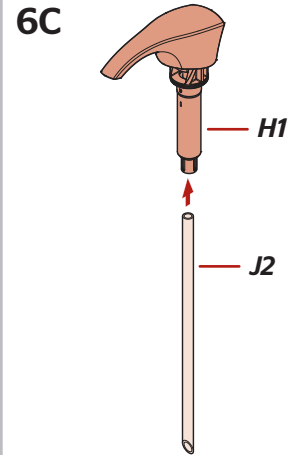
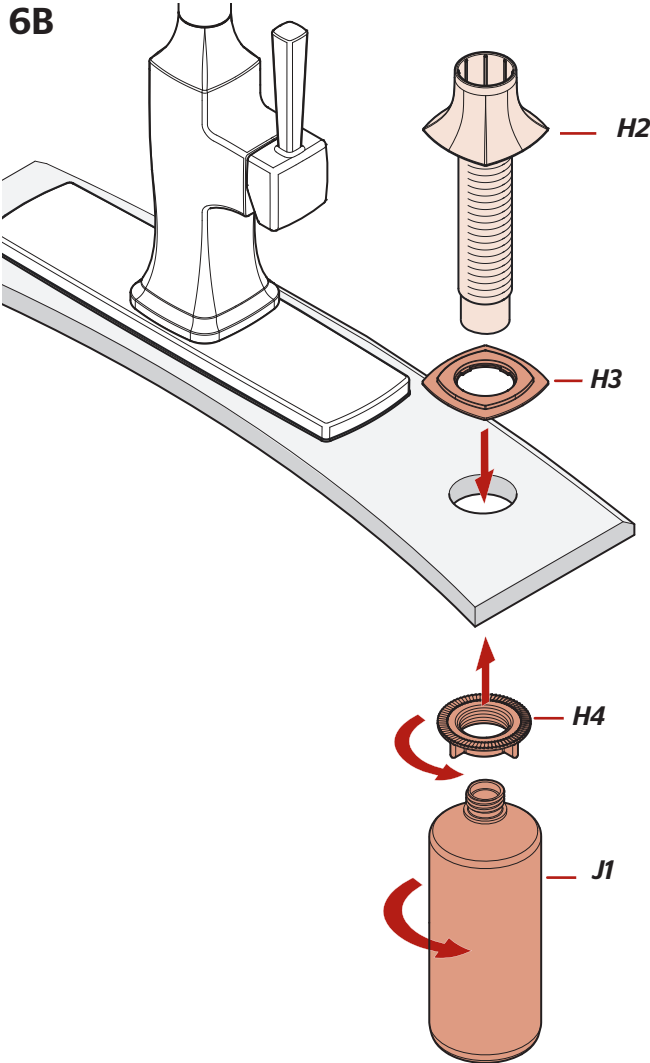
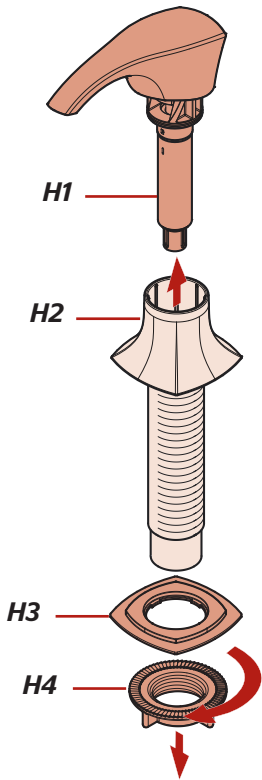
No Tools Required for This Step  
 No se necesitan herramientas para este paso  
 Pas d'outil nécessaire pour cette étape



### 6A Disassemble

#### Desensamble

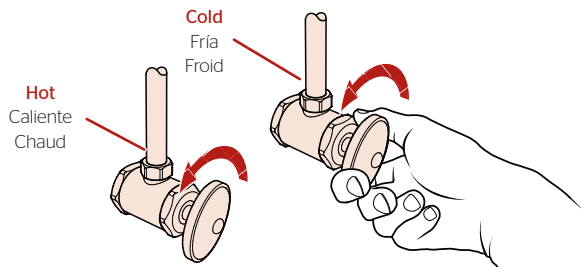
#### Démontez



## 7 Turn On Water & Confirm Proper Installation

### Active el suministro de agua y confirme si la instalación es la apropiada

### Ouvrez l'eau et vérifiez que l'installation est adéquate

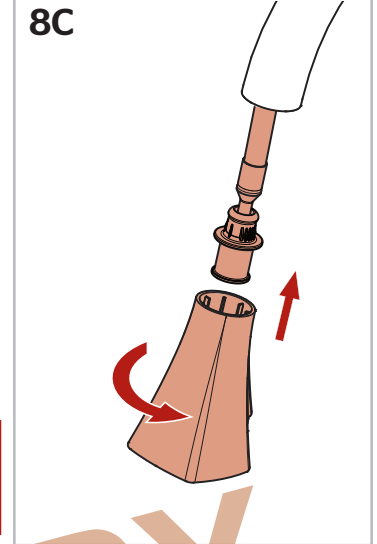
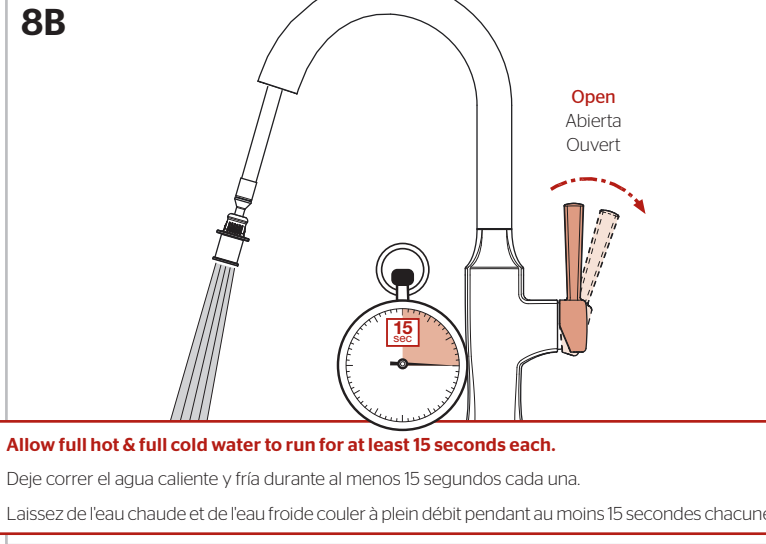
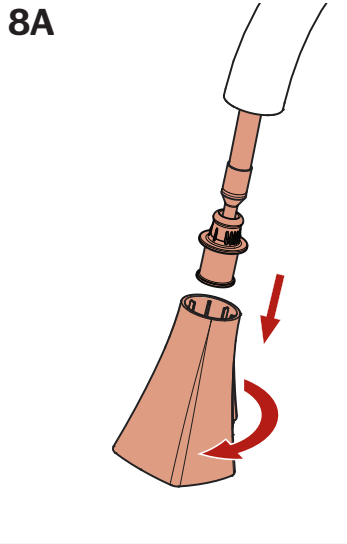


**Check for leaks above and below the sink.**

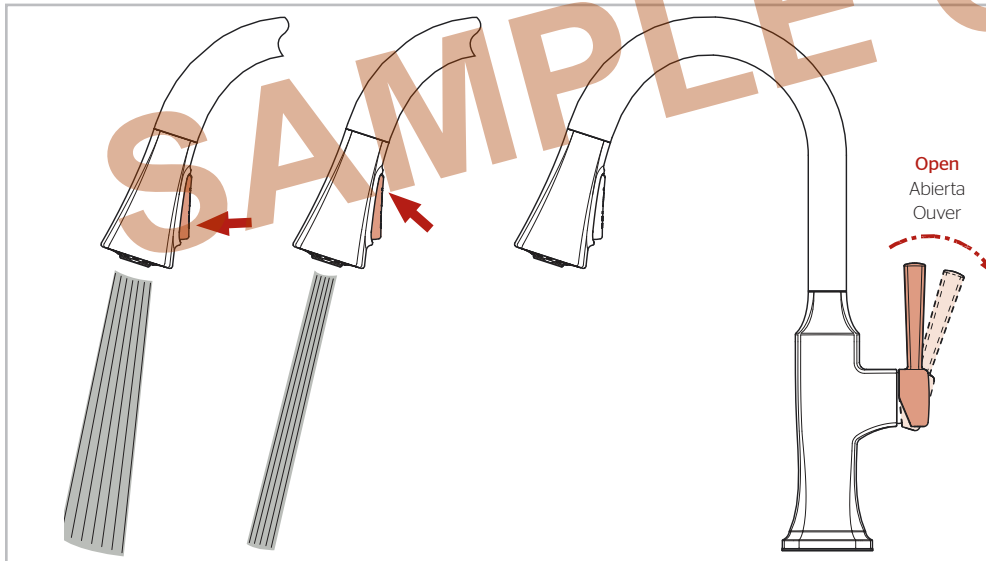
Revise si hay fugas encima y debajo del fregadero.

Assurez-vous qu'il n'y a pas de fuite au dessus et au dessous de l'évier.

## 8 Flush the Faucet Purgue el grifo Vidangez le robinet



## 9 Faucet Functions Funciones del grifo Fonctions du robinet



**To activate the spray mode, press button as shown. By toggling the button, the water mode will change between spray and stream while the faucet is in operation.**

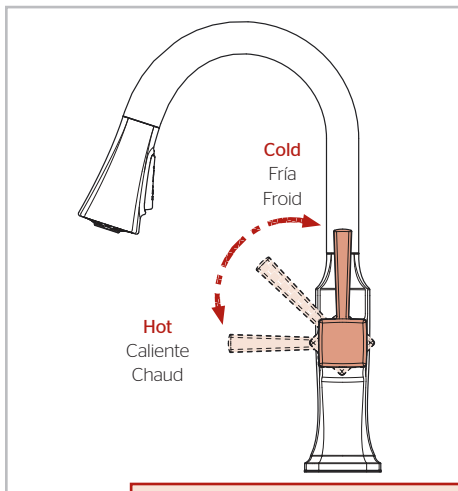
**Note: The faucet will always turn on in stream mode.**

Para activar el modo de rocío, oprima el botón como se muestra. Al activar el botón, el modo de agua va a cambiar entre rocío y chorro mientras que el grifo esté en funcionamiento.

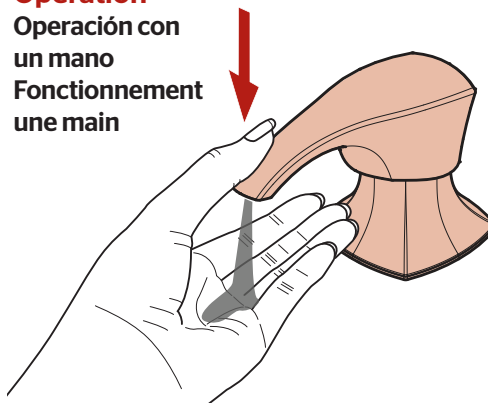
**Nota:** El grifo siempre se activará en modo en el modo de chorro.

Pour activer le mode de pulvérisation, appuyez sur le bouton comme indiqué. En basculant le bouton, le mode change entre la pulvérisation et le jet pendant que le robinet fonctionne.

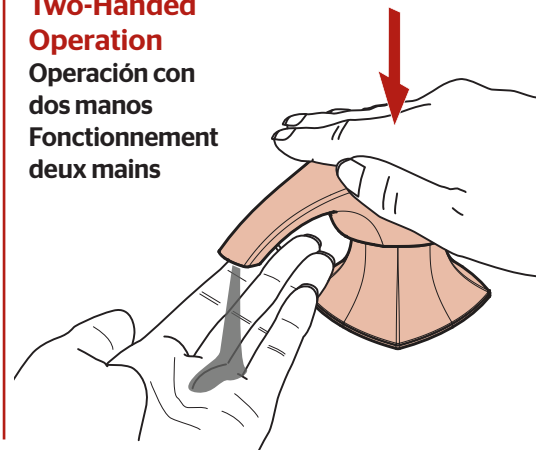
**Remarque:** Le robinet s'ouvre toujours en mode jet.



**One-Handed Operation**  
Operación con un mano  
Fonctionnement une main



**Two-Handed Operation**  
Operación con dos manos  
Fonctionnement deux mains



For Additional Installation Help:  
Para ayuda adicional de instalación:  
Pour le l'aide supplémentaire pour l'installation :

**Pfister**

1-800-PFAUCET (732-8238)  
pfisterfaucets.com