

Tenet™
LG16-TNT

Adjustable Shower Column
Columna de Ducha Ajustable
Colonne De Douche Réglable

Quick Installation Guide Guía de Instalación Rápida Guide d'Installation Rapide



Installation Support • Soporte de Instalación • Support d'Installation

Personal Assistance, Product Specs, & "How-to" Questions:

Asistencia personal, especificaciones del producto y preguntas sobre "cómo hacerlo":

Aide personnelle, spécifications du produit et questions « pratico-pratiques » :

1-800-PFAUCET (732-8238)

pfisterfaucets.com/support

Installation Videos Available
Videos de instalación a disposición
Vidéos d'installation disponibles



pfisterfaucets.com/videos



WARNING / ADVERTENCIA / AVERTISSEMENT

To reduce the risk of injury or property damage, read all instructions before installing product. Wear safety goggles. Product must be installed in accordance with all state & local plumbing & building codes. This product may take two people to install. Call a professional if you are uncertain about installing this product.

Para disminuir el riesgo de lesiones o daños a la propiedad, lea todas las instrucciones antes de instalar el producto. Utilice gafas de seguridad. El producto deberá instalarse de acuerdo con la normativa de plomería y construcción estatal y local. Este producto se puede tomar a dos personas para instalar. Llame a un profesional si no está seguro sobre cómo instalar este producto.

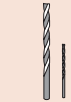
Pour réduire le risque de blessures ou de dommages, lire toutes les instructions avant d'installer le produit. Porter des lunettes de sécurité. Le produit doit être installé en conformité avec tous les codes de construction et de plomberie locaux et de l'état. Ce produit peut prendre deux personnes pour installer. Appelez un professionnel si vous n'êtes pas certain de la façon d'installer ce produit.

Required Tools

Herramientas necesarias
Outils nécessaires



Power Drill
Taladro Eléctrico
Foreuse Électrique



1/2" or 1/8" Bit
1/2" o 1/8" Broca
1/2" ou 1/8" Foret



PTFE plumber's tape
Cinta para plomería PTFE
Ruban PTFE de plombier



Level
Burbuja de nivel
Niveau à Bulle



Caulking
Calafateo
Calfeutrage



Adjustable Wrench
Llave ajustable
Clé à Mollette



1/4" Hex Wrench
Llave hexagonal de 1/4"
Clé hexagonale du 1/4"



Pencil
Lápiz
Crayon



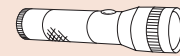
Safety Goggles
Gafas de seguridad
Lunettes de sûreté



Phillips Screwdriver
Destornillador de estrella
Tournevis Phillips

Additional Helpful Tools

Otras herramientas útiles
Outils supplémentaires utiles



Flashlight
Linterna
Lampe-torche



Cloth
Paño de limpieza
Chiffon

Parts in the Box • Piezas en la caja • Pièces dans la boîte



A



B (x2)



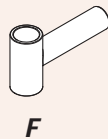
C



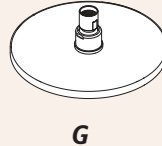
D



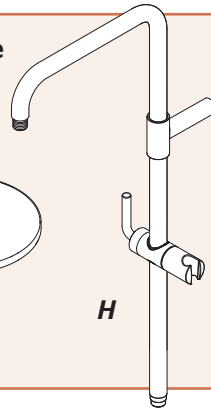
E



F



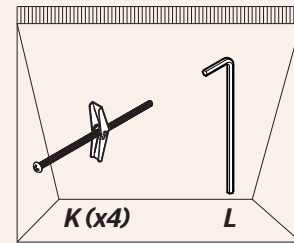
G



H



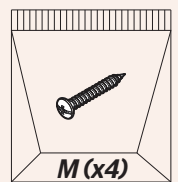
J



K (x4)



L



M (x4)

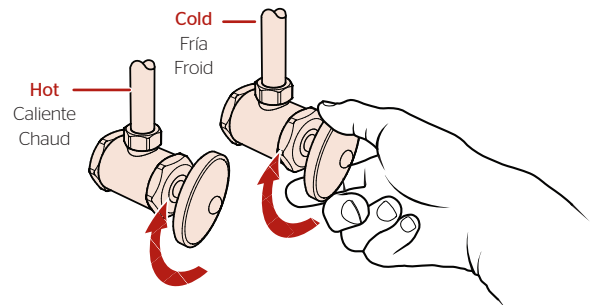
1 Turn Off Water Supply • Cierre el suministro de agua • Couper l'alimentation en eau



Locate water supply inlets and shut off the water supply valves. These are usually found near the water meter. If you are replacing an existing unit, remove the old unit and clean the mounting surface thoroughly.

Localice las entradas de suministro de agua y cierre las válvulas de suministro de agua. Estos se encuentran generalmente cerca del medidor de agua. Si está reemplazando una unidad existente, retire la unidad antigua y limpie a fondo la superficie de montaje.

Localisez les entrées d'alimentation en eau et fermez les vannes d'alimentation en eau. Ceux-ci se trouvent généralement près du compteur d'eau. Si vous remplacez une unité existante, retirez l'ancienne unité et nettoyez soigneusement la surface de montage.



2

Prepare Water Connection Prepare la conexión de agua Préparer le raccordement à l'eau



PTFE plumber's tape
Cinta para plomería PTFE
Ruban PTFE de plombier



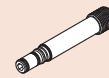
1/4" Hex Wrench
Llave hexagonal de 1/4"
Clé hexagonale du 1/4"



Pencil
Lápiz
Crayon

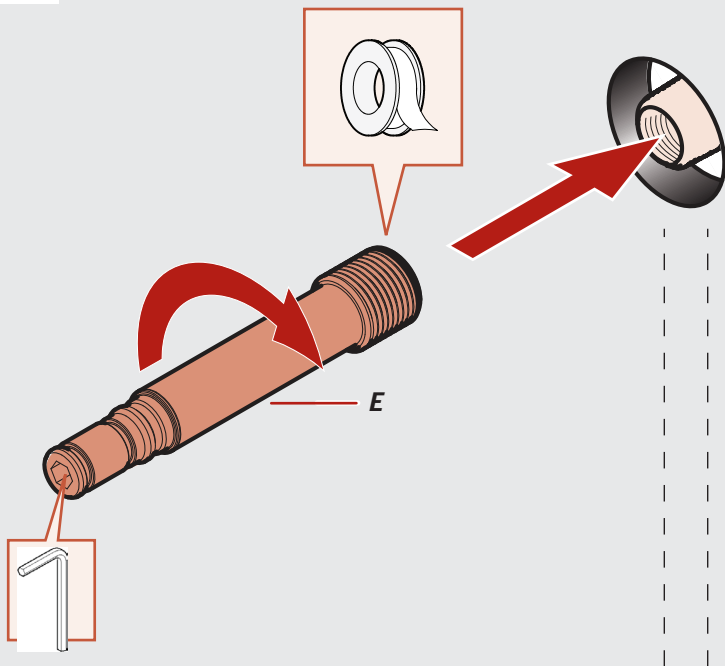


C



E

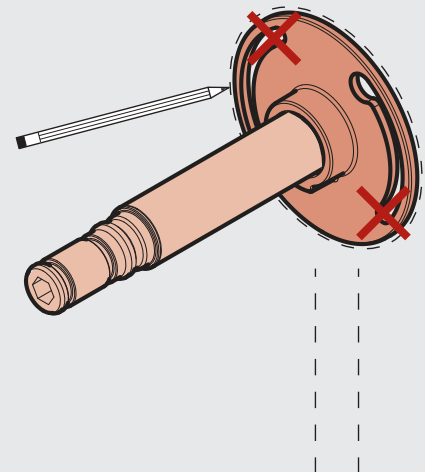
2A



2C

Trace flange and mark 2 spots for screws.

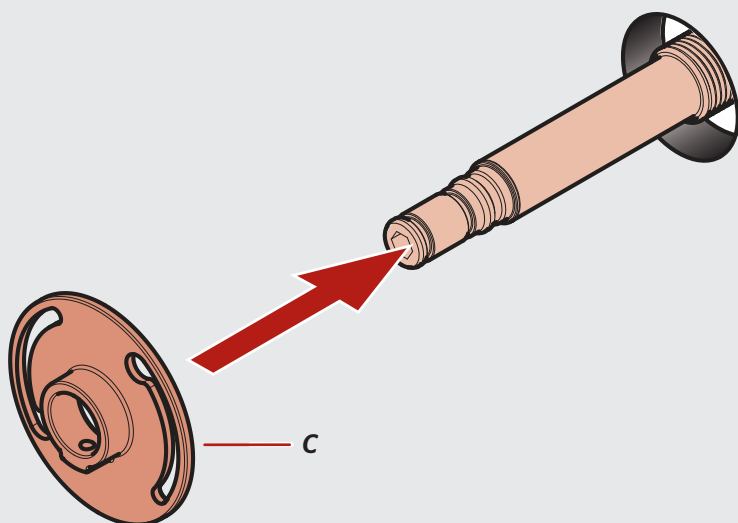
Trazar la brida y marcar 2 puntos para los tornillos.
Tracer la bride et marquer 2 points pour les vis.



Be careful not to hit pipe that's directly below the fitting.

Tenga cuidado de no golpear la tubería que está directamente debajo de la conexión.
Veillez à ne pas heurter le tuyau directement sous le raccord.

2B



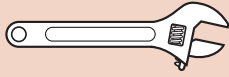
3 Prepare Column and Wall Support

Prepare la columna y soporte de pared

Préparer le support de colonne et de mur



Level
Burbuja de nivel
Niveau à Bulle



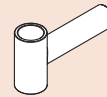
Adjustable Wrench
Llave ajustable
Clé à Mollette



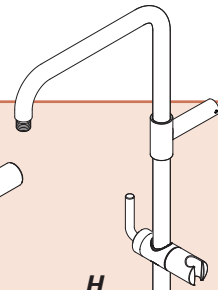
Pencil
Lápiz
Crayon



D



F

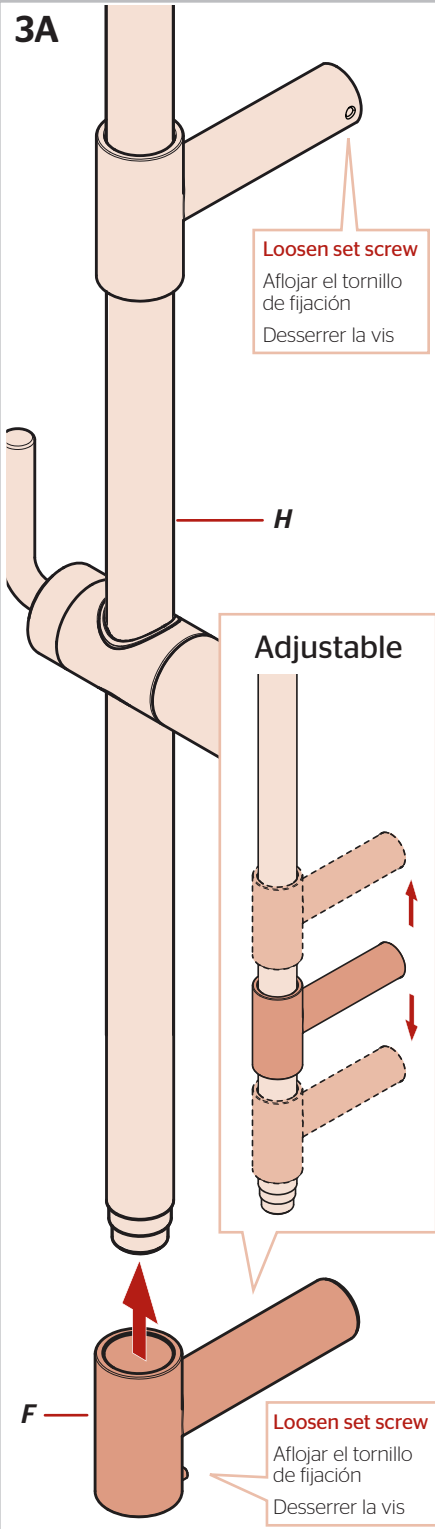


H

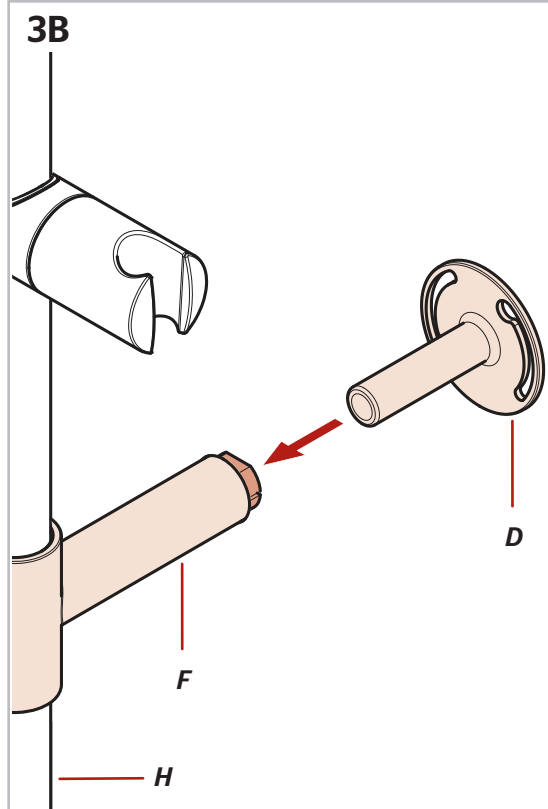


L

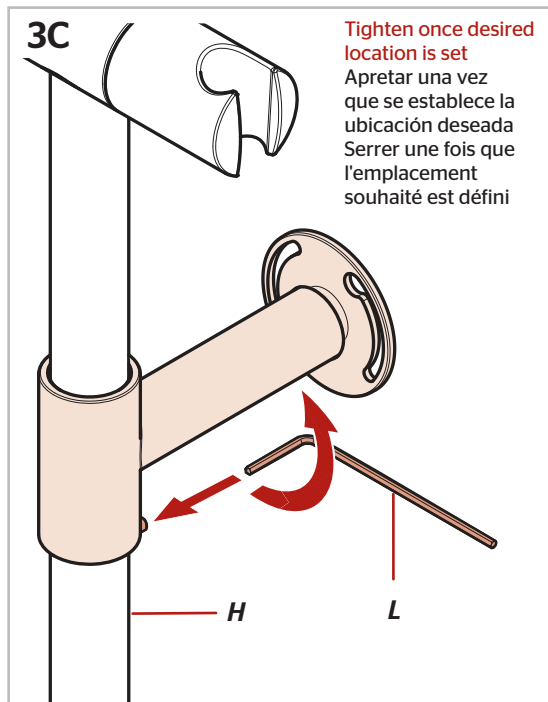
3A



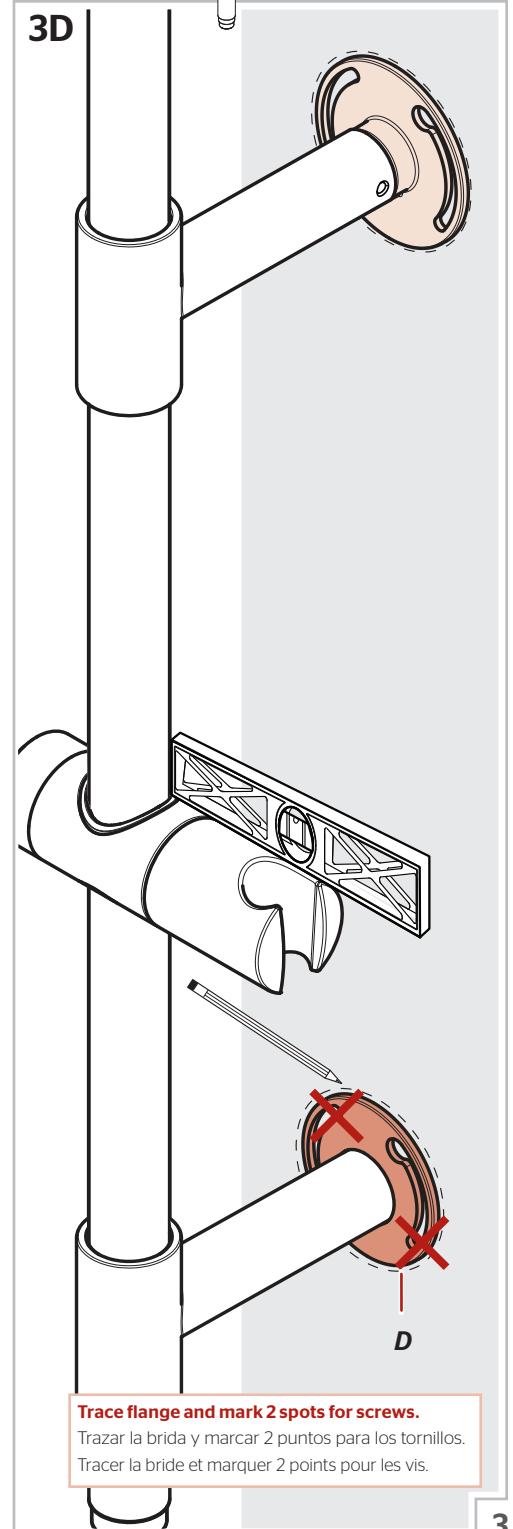
3B



3C



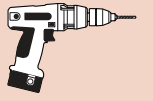
3D



4 Remove Column and Drill Holes

Eliminar la columna y taladrar los agujeros

Retirer la colonne et percer les trous



Power Drill
Taladro Eléctrico
Foreuse Électrique



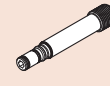
1/2" or 1/8" Bit
1/2" o 1/8" Broca
1/2" ou 1/8" Foret



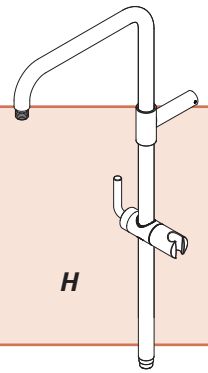
C



D



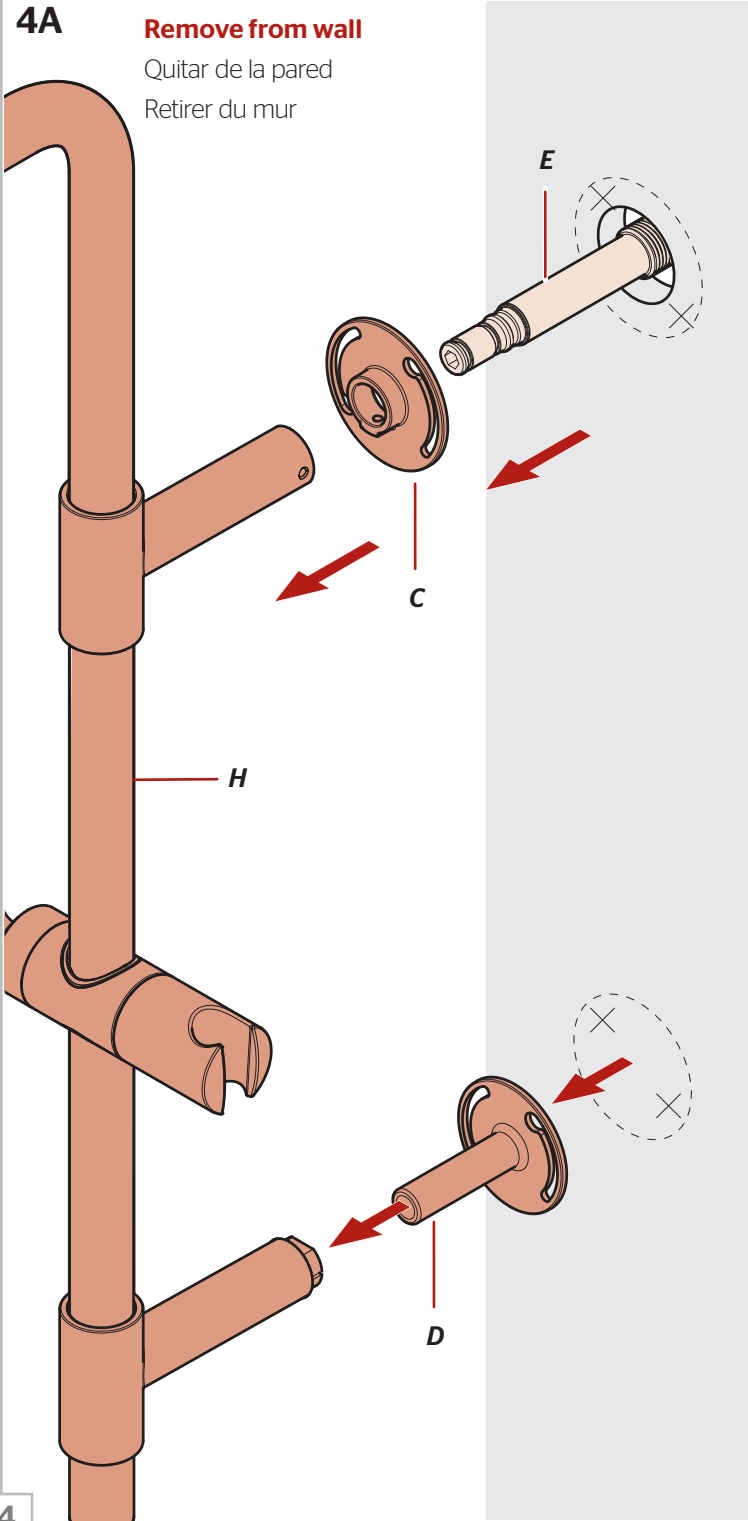
E



H

4A Remove from wall

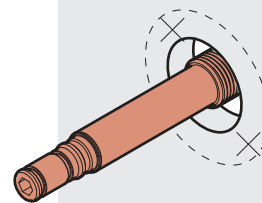
Quitar de la pared
Retirer du mur



Option 1: DRYWALL Installation

Opción 1: Instalación del PANELES DE YESO
Option 1: Installation dans les CLOISON SÈCHE

4B



Drill two 1/2" holes.
Taladre dos orificios de 1/2".
Percer deux trous de 1/2 po.

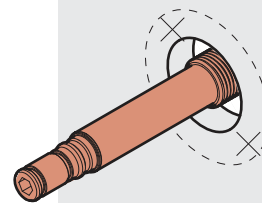


Drill two 1/2" holes.
Taladre dos orificios de 1/2".
Percer deux trous de 1/2 po.

Option 2: STUDS Installation

Opción 2: Instalación del MONTANTES
Option 2: Installation dans les MONTANT

4B



Drill two 1/8" holes.
Taladre dos orificios de 1/8".
Percer deux trous de 1/8 po.



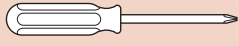
Drill two 1/8" holes.
Taladre dos orificios de 1/8".
Percer deux trous de 1/8 po.

5

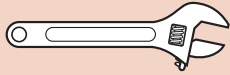
Install Shower Column

Instale la columna de ducha

Installer la colonne de douche



Phillips Screwdriver
Destornillador de estrella
Tournevis Phillips



Adjustable Wrench
Llave ajustable
Clé à Mollette



Caulking
Calafateo
Calfeutrage



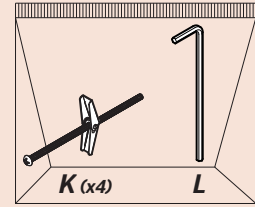
C



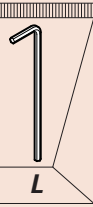
D



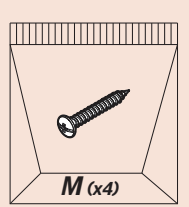
H



K (x4)



L



M (x4)

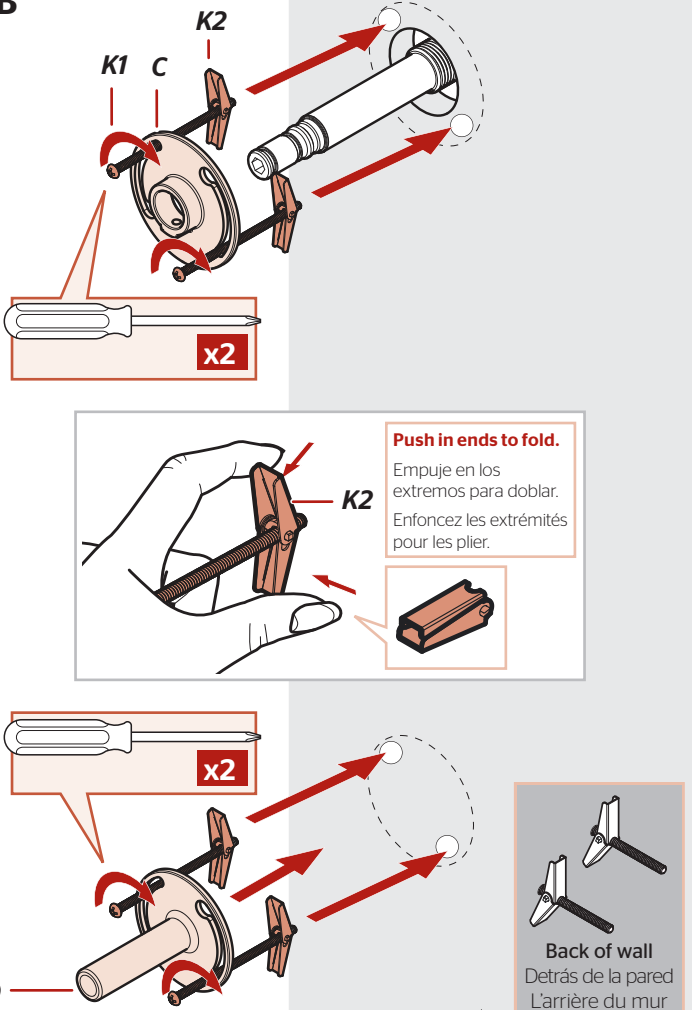
Option 1: DRYWALL Installation

Opción 1: Instalación del **PANELES DE YESO**
Option 1: Installation dans les **CLOISON SÈCHE**

5A



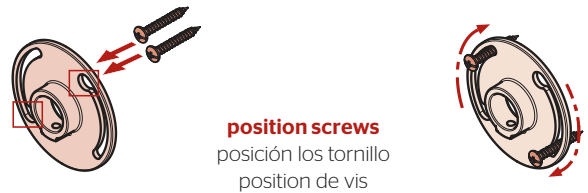
5B



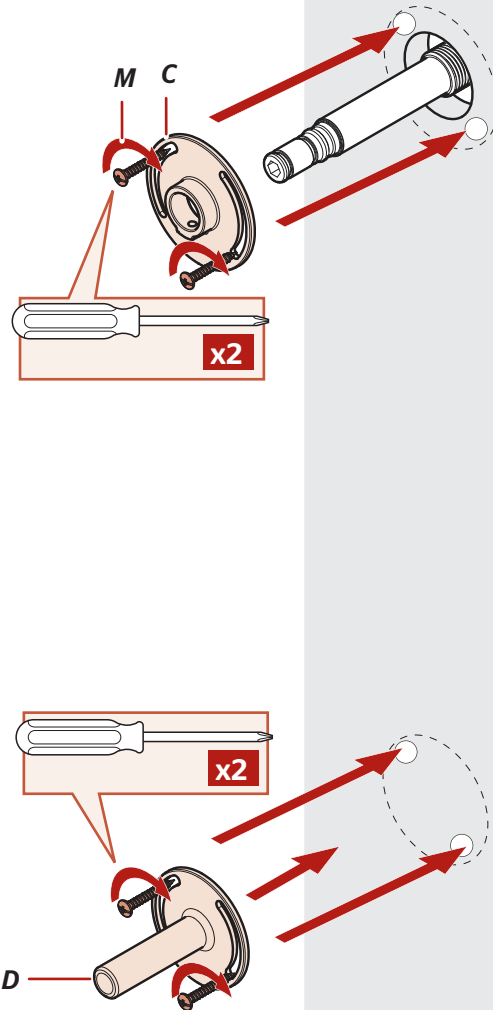
Option 2: STUDS Installation

Opción 2: Instalación del **MONTANTES**
Option 2: Installation dans les **MONTANT**

5A



5B



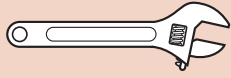
Tip • Indicio • Conseil

Gently pull on flanges to check for stability
Tire suavemente en las bridas para verificar la estabilidad
Tirez doucement sur les brides pour vérifier la stabilité

6 Install Shower Column and Shower Head

Instale la columna de ducha y la cabeza de ducha

Installer la colonne de douche et le pommeau de douche



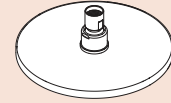
Adjustable Wrench
Llave ajustable
Clé à Mollette



Caulking
Calafateo
Calfeutrage



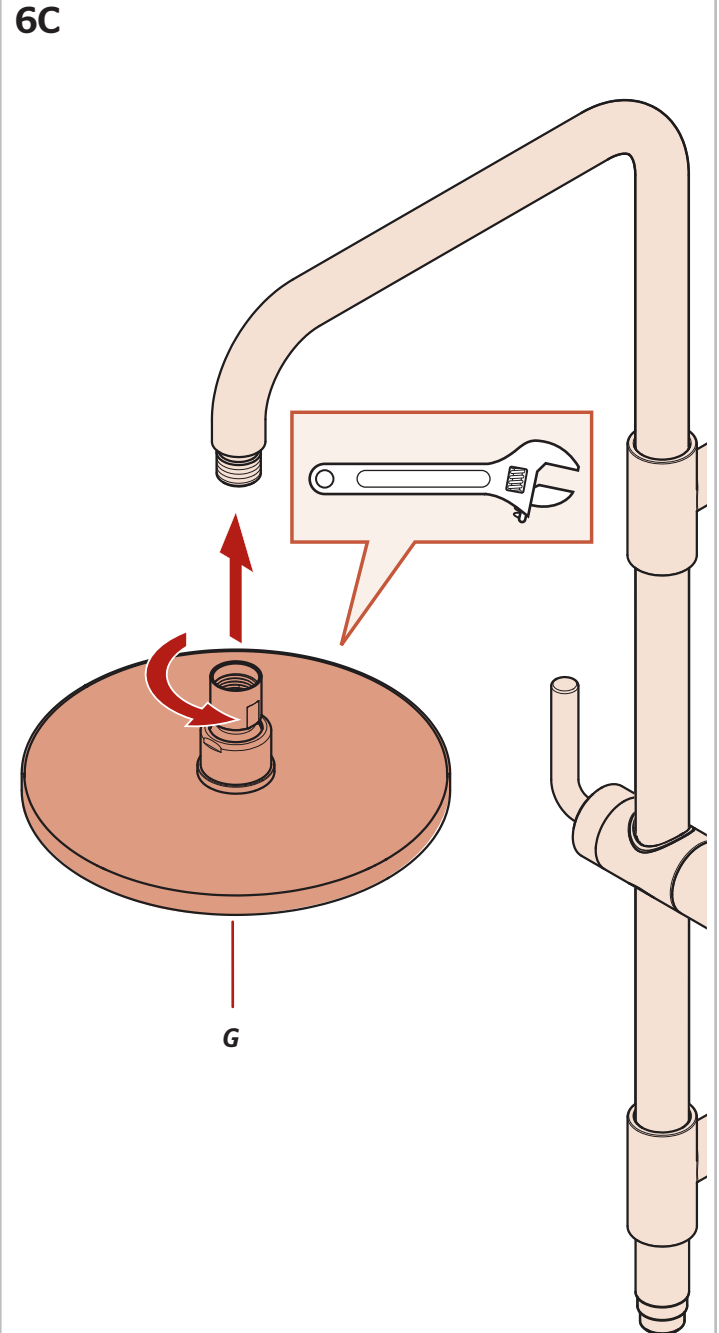
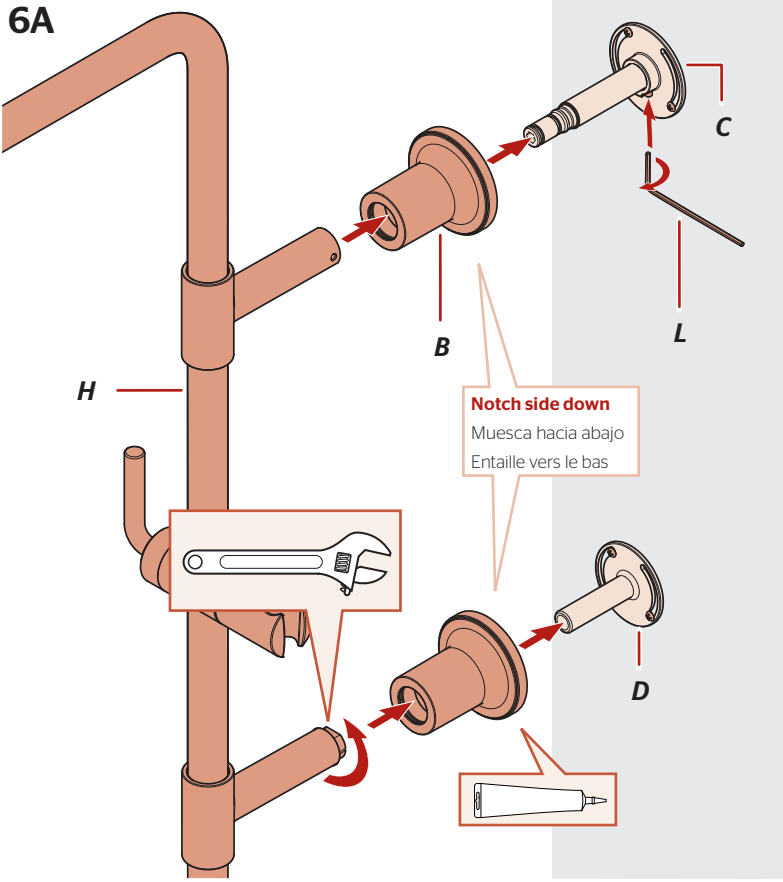
B (x2)



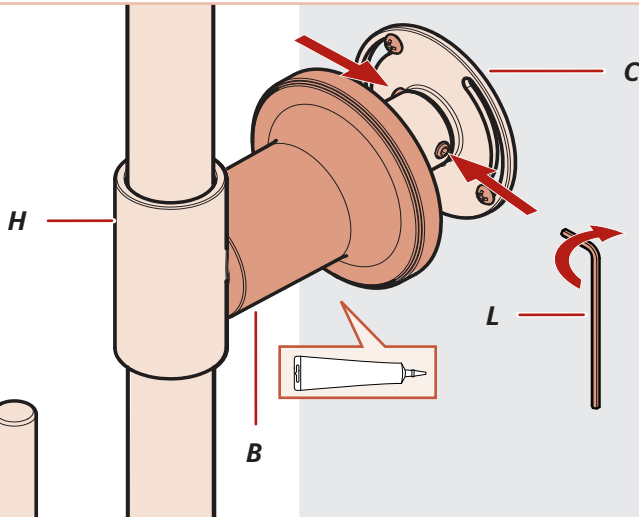
G



L



6B Slide up flange to access set screws, then apply silicone.
Deslice hacia arriba la brida para acceder a los tornillos de fijación, luego aplique silicona.
Glissez la bride vers le haut pour accéder aux vis de réglage, puis appliquez du silicone.



Tip • Indicio • Conseil

Wrap with a towel to protect finish from wrench
Envolver con una toalla para proteger el acabado de la llave.
Envelopper avec une serviette pour protéger le fini de la clé.

7 Install Handheld Instalar ducha de mano Installer une douche à main

No Tools Required for This Step
No se necesitan herramientas para este paso
Pas d'outil nécessaire pour cette étape

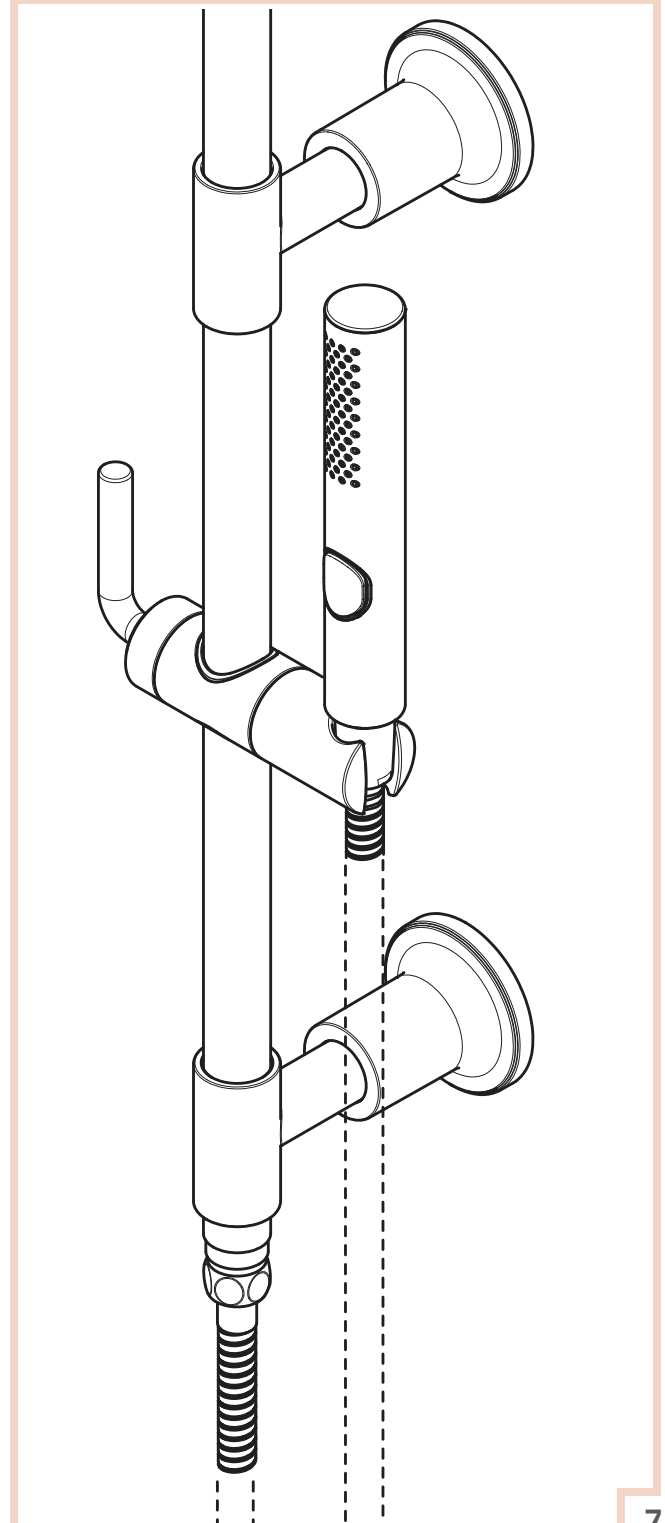
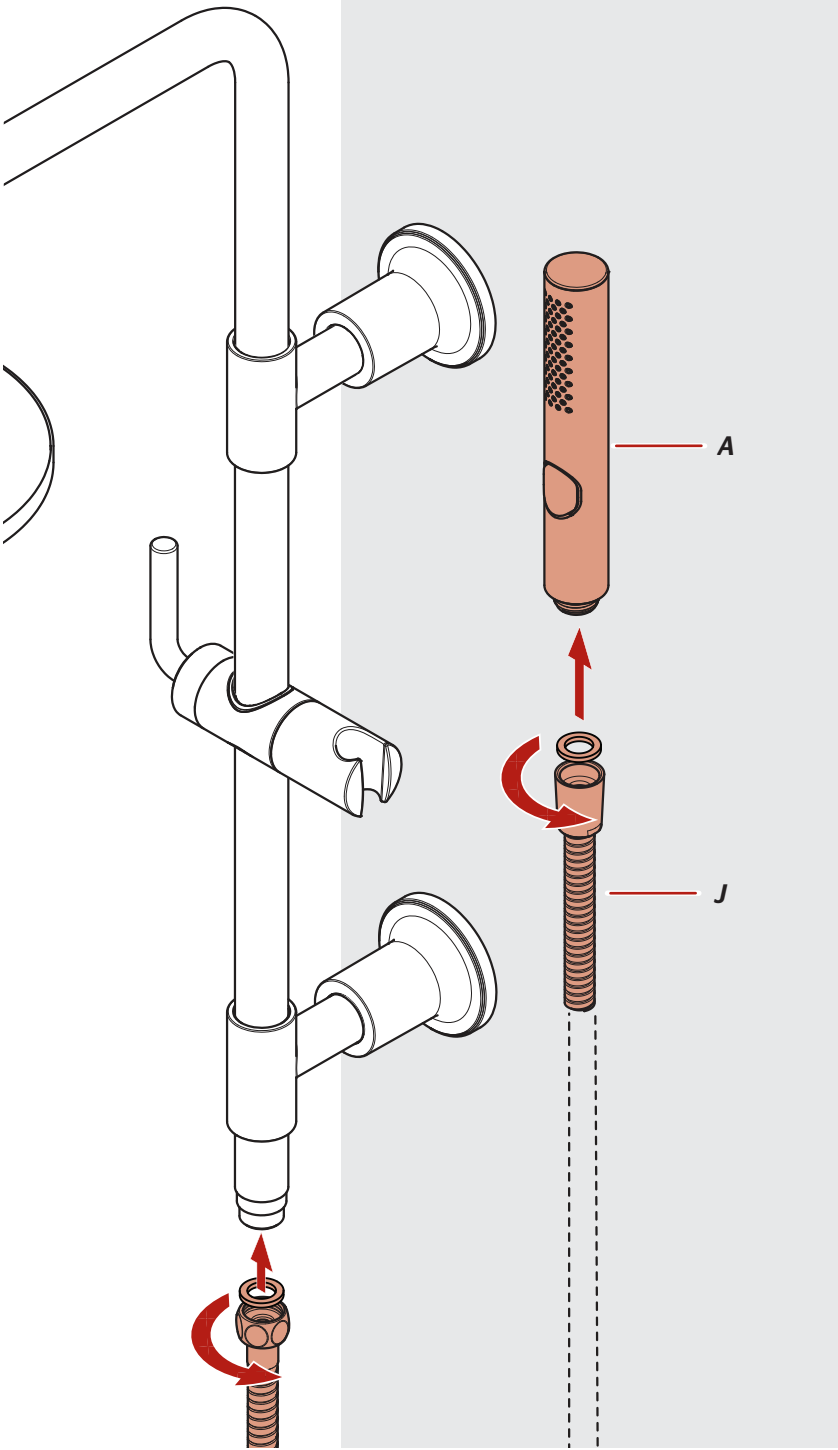


A



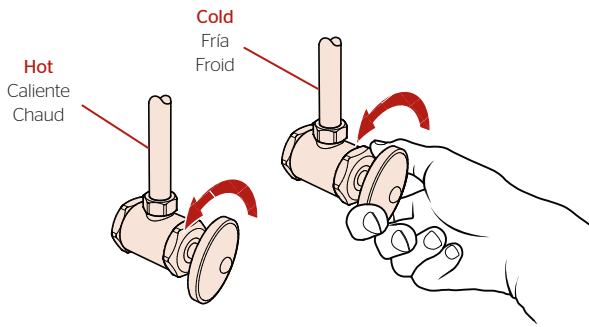
J

7A



8 Turn On Water & Confirm Proper Installation

Active el suministro de agua y confirme que la instalación está adecuadamente efectuada
Ouvrez l'eau et confirmez que l'installation est adéquate

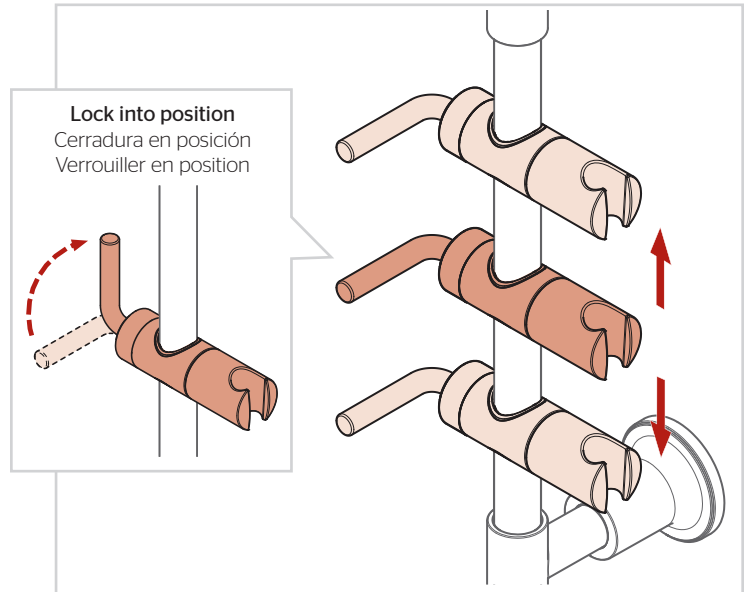


Turn on your water supply and check for leaks.

Abra el suministro de agua y verifique que no haya fugas.
Ouvrez l'alimentation en eau et vérifiez s'il y a des fuites.

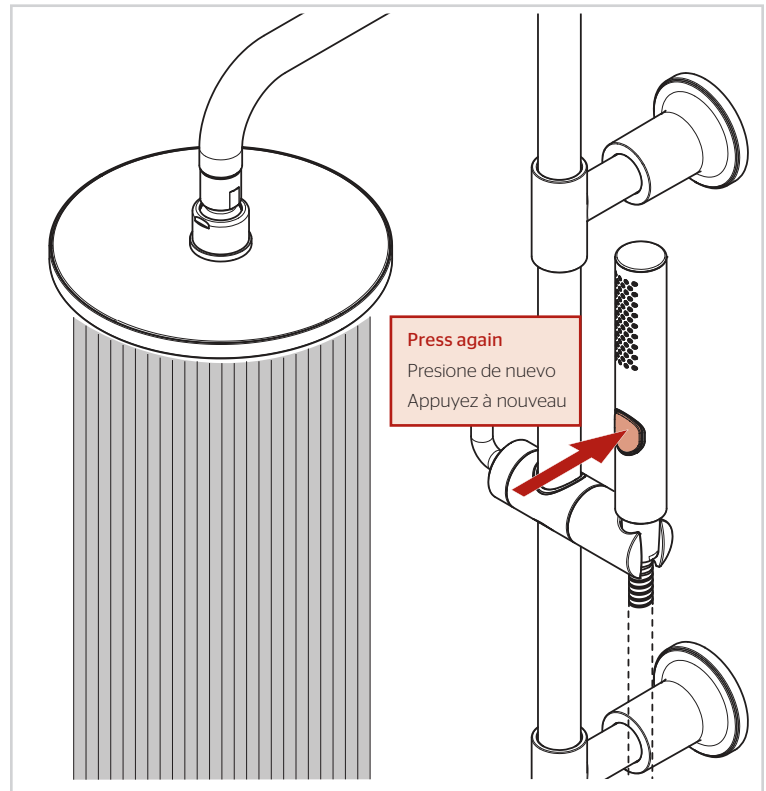
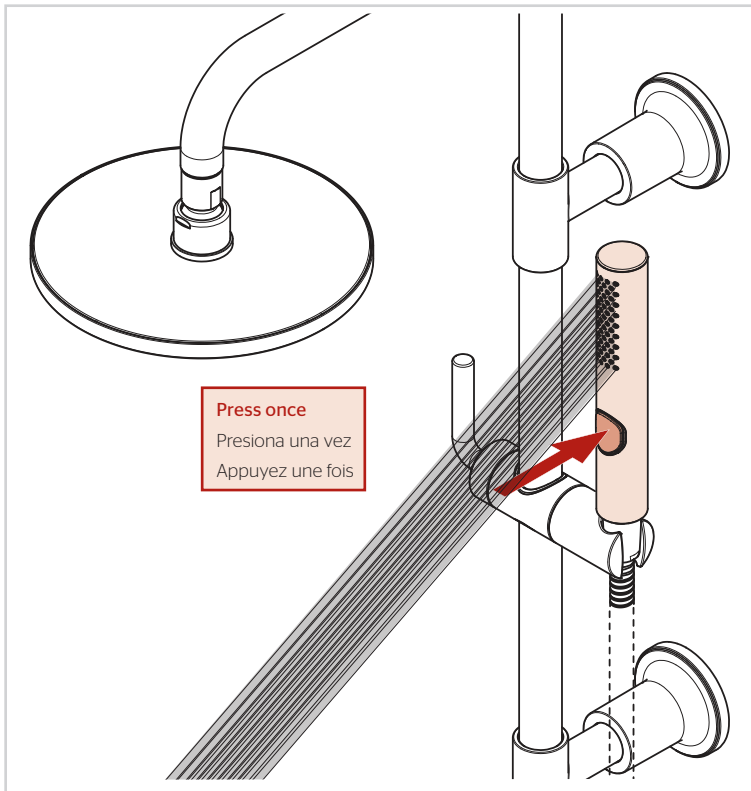
9 Cradle Adjustments

Ajustes de Cuna
Ajustements du berceau



10 How to Use Diverter

Cómo utilizar el Desviador
Comment utiliser le Déviateur



For Additional Installation Help:
Para la instalación adicionales de ayuda:
Pour les aides supplémentaires à l'installation:

Pfister

1-800-PFAUCET (732-8238)
pfisterfaucets.com