

Pfister®

Zanna™
F-529-7ZN

Pull-Down Kitchen Faucet
Grifo de Cocina con Ducha Desmontable
Robinet de Cuisine

Quick Installation Guide
Guía de Instalación Rápida
Guide d'Installation Rapide

Installation Support • Soporte de instalación • Support d'installation

Personal Assistance, Product Specs, &
"How-to" Questions:

Asistencia personal, especificaciones del
producto y preguntas sobre "cómo hacerlo":

Aide personnelle, spécifications du produit
et questions « pratique-pratiques » :

1-800-PFAUCET (732-8238)

pfisterfaucets.com/support

1-800-340-7608

pfisterfaucets.ca

Installation Videos Available
Videos de instalación a disposición
Vidéos d'installation disponibles



pfisterfaucets.com/videos



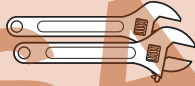
WARNING / ADVERTENCIA / AVERTISSEMENT

To reduce the risk of injury or property damage, read all instructions before installing product. Wear safety goggles. Product must be installed in accordance with all state & local plumbing & building codes. Call a professional if you are uncertain about installing this product.

Para disminuir el riesgo de lesiones o daños a la propiedad, lea todas las instrucciones antes de instalar el producto. Utilice gafas de seguridad. El producto deberá instalarse de acuerdo con la normativa de plomería y construcción estatal y local. Llame a un profesional si no está seguro sobre cómo instalar este producto.

Pour réduire le risque de blessures ou de dommages, lire toutes les instructions avant d'installer le produit. Portez des lunettes de sécurité. Il faut installer le produit en respectant tous les codes de construction et de plomberie locaux et d'état. Appelez un professionnel si vous n'êtes pas certain de la façon d'installer ce produit.

Required Tools
Herramientas necesarias
Outils nécessaires

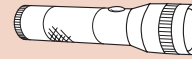


Adjustable Wrenches
Llaves ajustables
Clés à mollette



Safety Goggles
Anteojos de seguridad
Lunettes de sûreté

Additional Helpful Tools
Otras herramientas útiles
Outils supplémentaires utiles

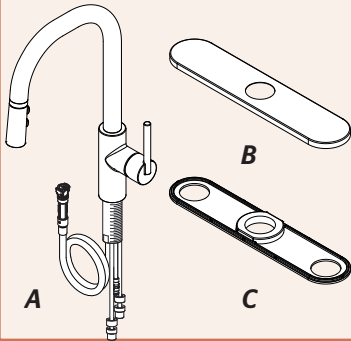


Flashlight
Linterna
Lampe De Poche



Cloth
Paño de limpieza
Chiffon

Parts in the Box • Piezas en la caja • Pièces dans la boîte



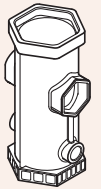
L (x2)



Aerator Tool
Herramienta para
el aireador
Outil d'aérateur



Supplied Hex
Wrench
Proveído Llave
hexagonal
Fourni Clé
hexagonale



Quick Install™ Tool

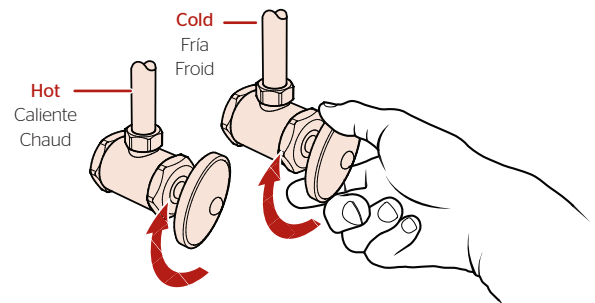
1 Turn Off Water Supply • Cierre el suministro de agua • Couper l'alimentation en eau



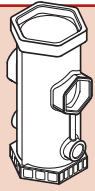
Locate water supply inlets and shut off the water supply valves. These are usually found under the sink or near the water meter. If you are replacing an existing faucet, remove the old faucet from the sink and clean the sink surface thoroughly.

Ubique las entradas del suministro de agua y cierre las válvulas de suministro de agua. Generalmente se encuentran debajo del fregadero o cerca del medidor de agua. Si se trata de un reemplazo de grifo, quite el grifo viejo y limpie completamente la superficie del fregadero.

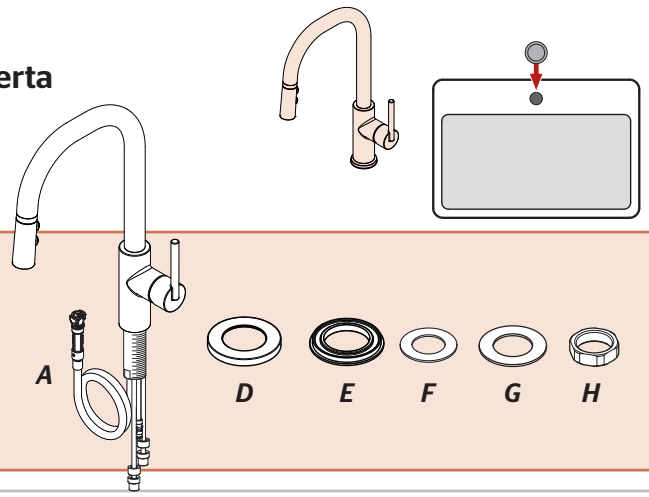
Recherchez les entrées d'approvisionnement et fermer les robinets. Ces robinets se trouvent généralement sous l'évier ou près du compteur d'eau. En cas de remplacement d'un robinet existant, retirez le de l'évier et nettoyer soigneusement la surface de ce dernier.



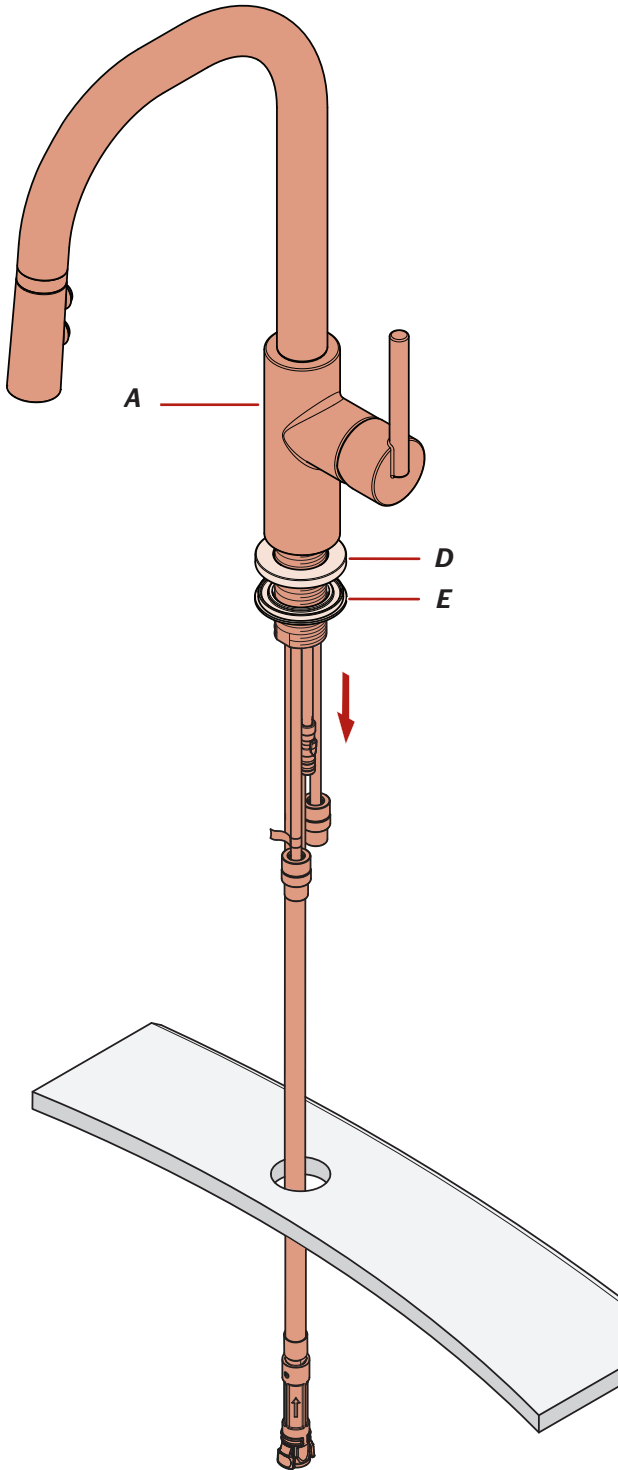
2 **OPTION 1: Install Spout *without Deckplate***
OPCIÓN 1: Instalación de el surtidor sin la placa de cubierta
OPTION 1: Installez le bec sans la plaque de couverture



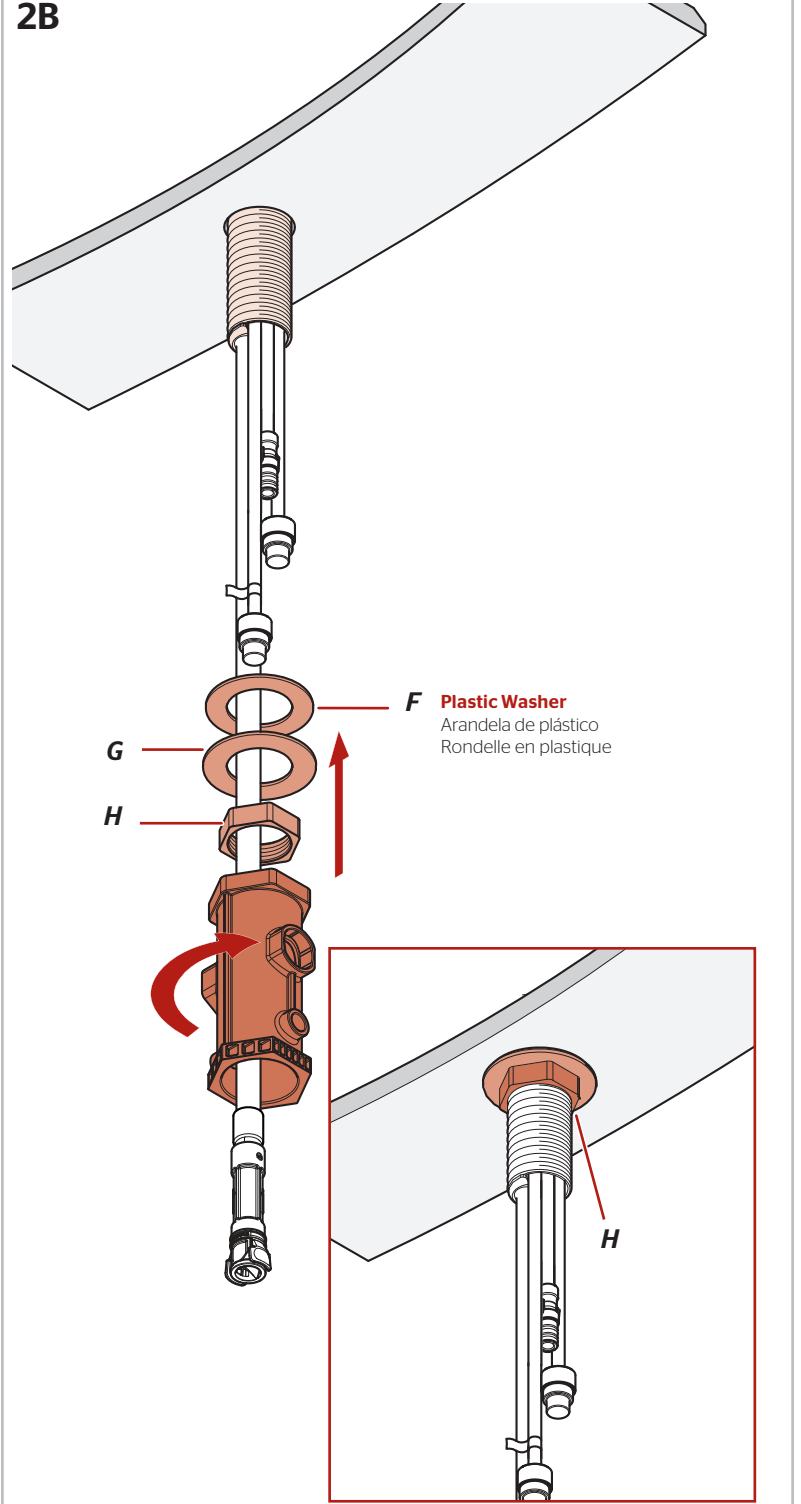
Quick Install™ Tool



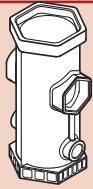
2A



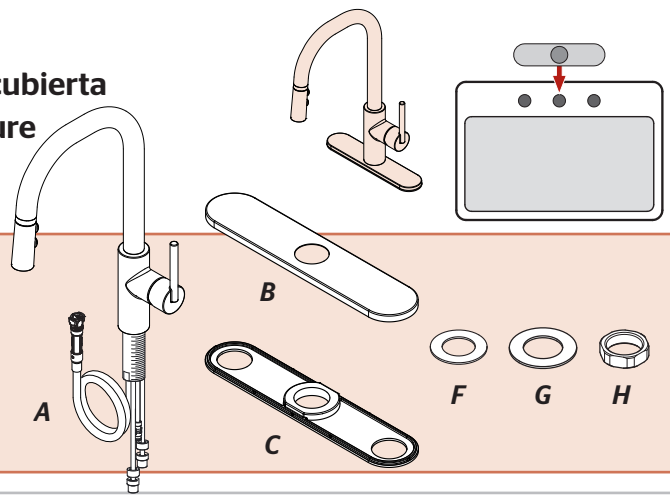
2B



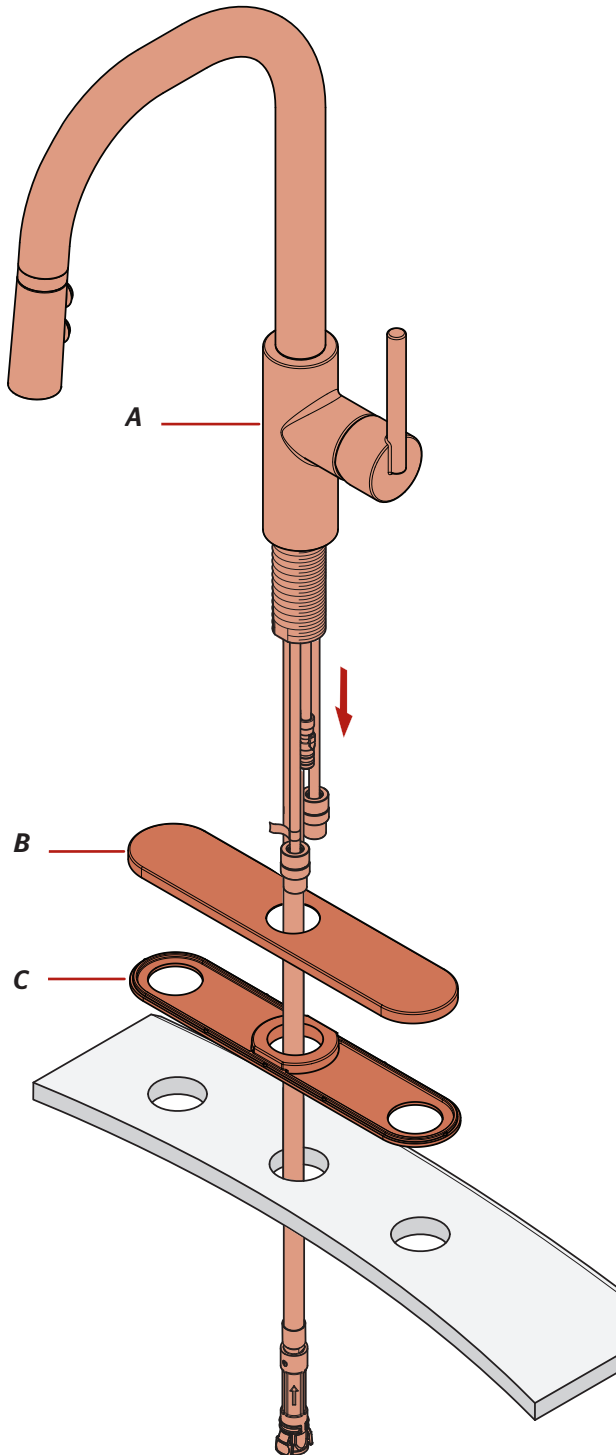
2 **OPTION 2: Install Spout *with Deckplate***
OPCIÓN 2: Instalación de el surtidor con la placa de cubierta
OPTION 2: Installez le bec avec la plaque de couverture



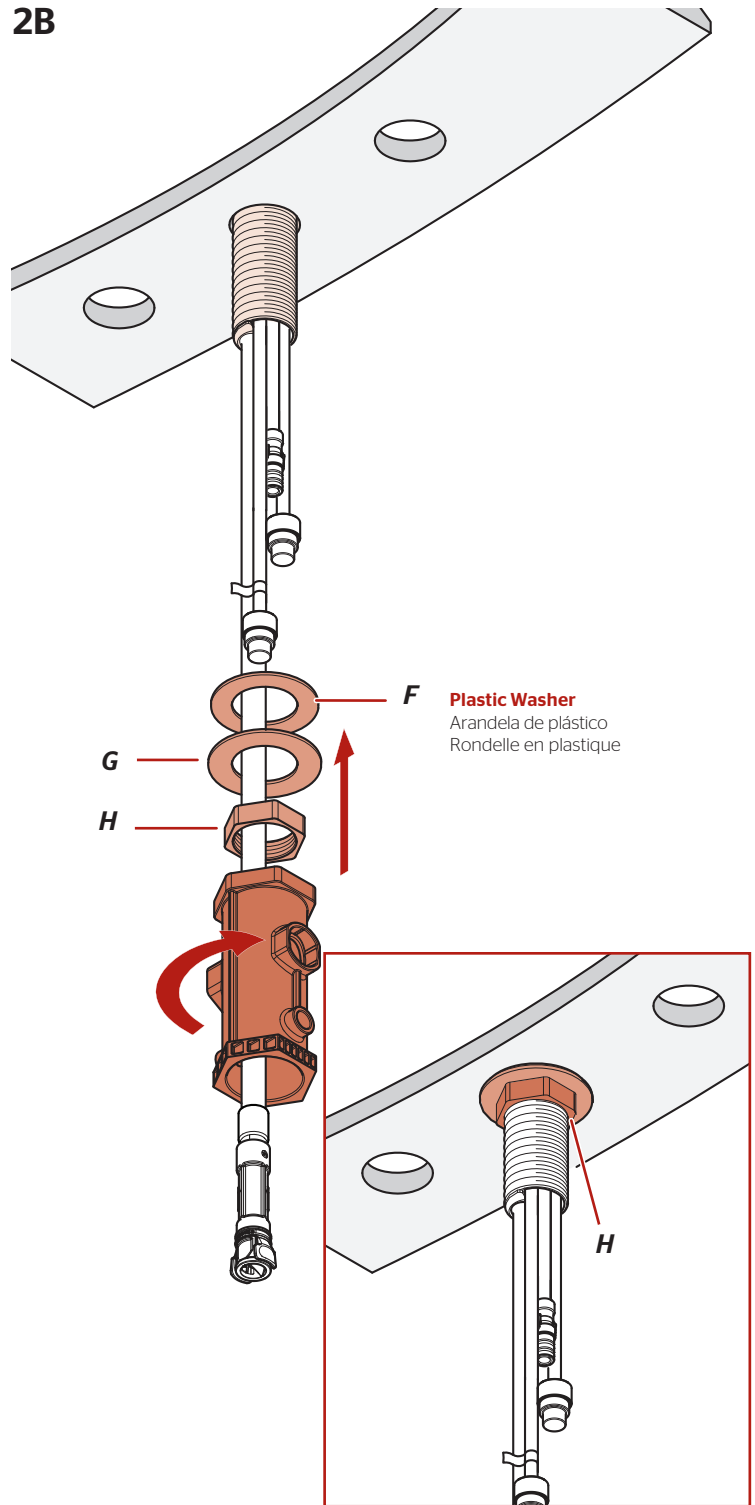
Quick Install™ Tool



2A



2B



F Plastic Washer
 Arandela de plástico
 Rondelle en plastique

3 Add Connect Pull-Out Hose & Weight

Conecte la manguera extraíble y añada peso

Connectez le tuyau amovible et ajoutez le poids

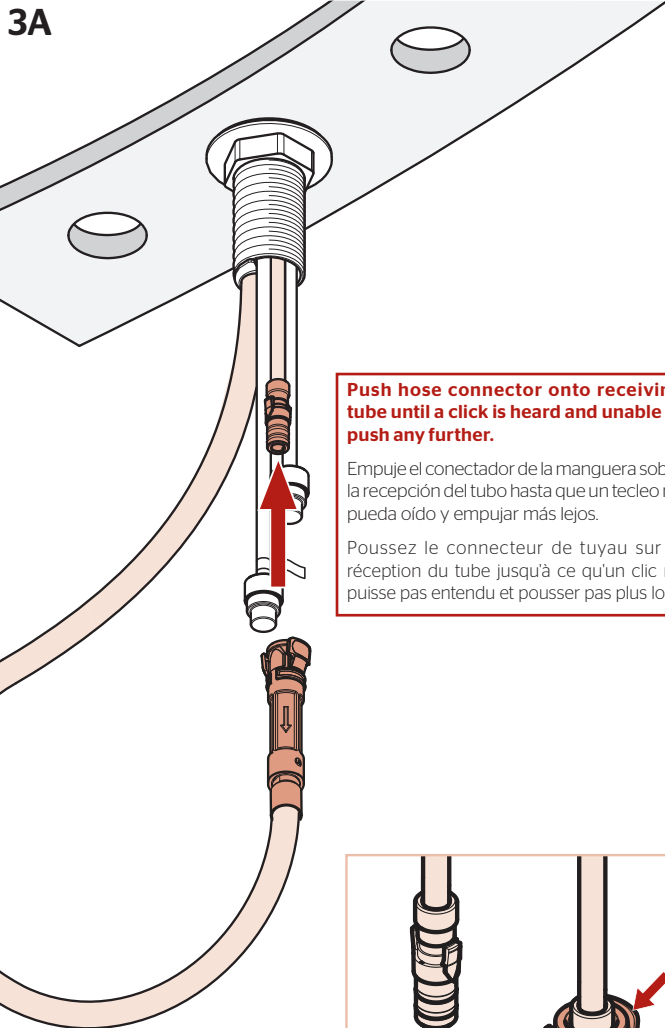
No Tools Required for This Step
 No se necesitan herramientas para este paso
 Aucun outil n'est nécessaire pour cette étape



J

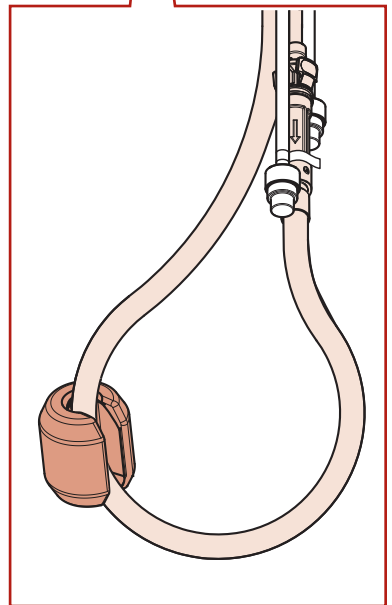
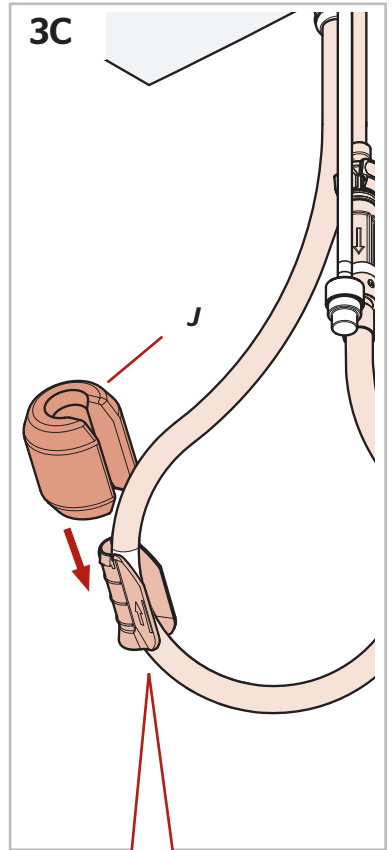
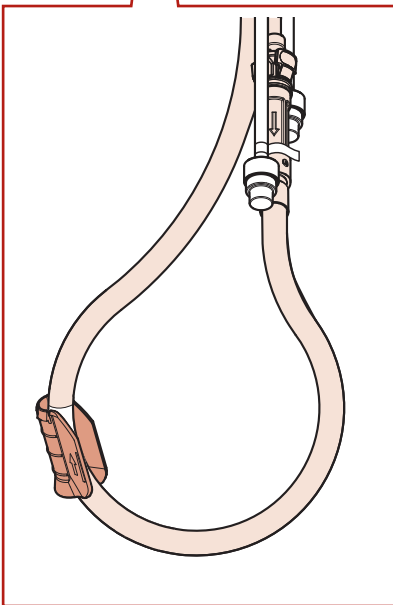
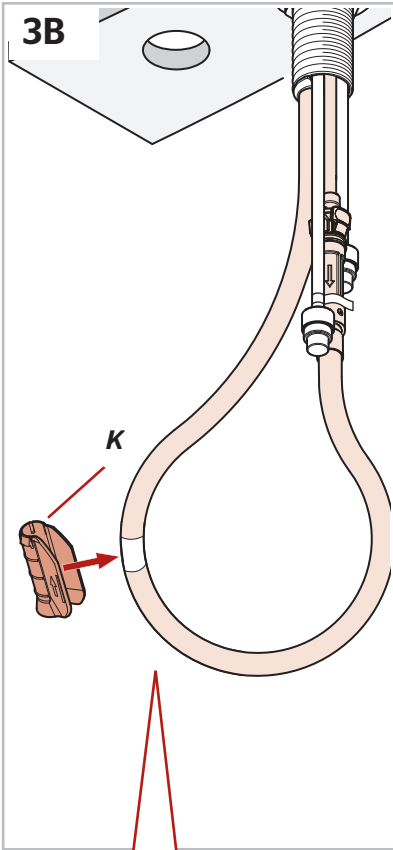
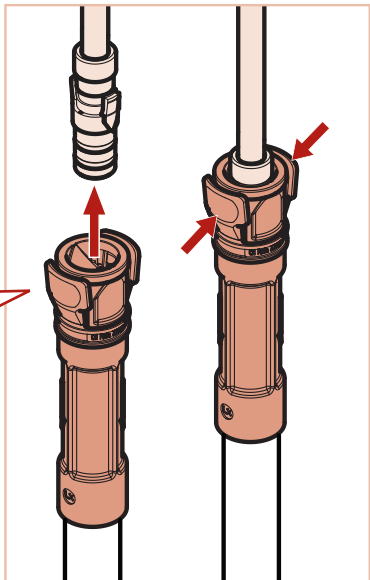


K

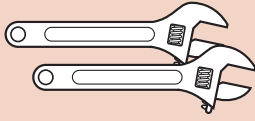


Push hose connector onto receiving tube until a click is heard and unable to push any further.
 Empuje el conector de la manguera sobre la recepción del tubo hasta que un tecleo no pueda oído y empujar más lejos.
 Poussez le connecteur de tuyau sur la réception du tube jusqu'à ce qu'un clic ne puisse pas entendu et pousser pas plus loin.

Align tabs as shown.
 Alinee las lengüetas como se muestra.
 Alignez les étiquettes comme montrées.



4 Connect Water Supply Lines Conecte las tuberías de suministro de agua Raccorder les conduites d'alimentation en eau

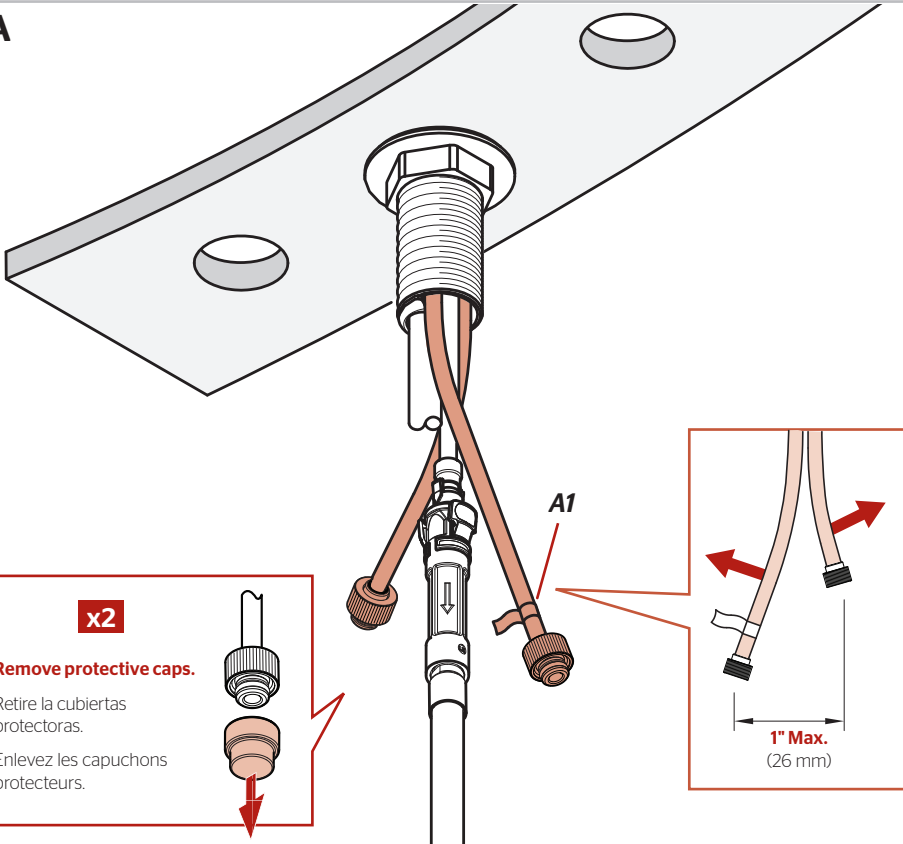


Adjustable Wrenches
Llaves ajustables
Clés à molette



L (x2)

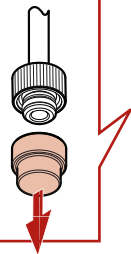
4A



x2

Remove protective caps.

Retire la cubiertas protectoras.
Enlevez les capuchons protecteurs.



1" Max.
(26 mm)



Hot water supply lines connect to left inlet indicated by red tag (A1). Cold water supply lines connect to right inlet.

Water Supply Lines not included. Please consult manufacturer and/or its instructions for the correct method of installation of supply lines and fittings.

NOTE: Incorrect application of supply lines and fittings may result in the failure or leak of the supply lines and fitting.

Las líneas de suministro de agua caliente se conectan en la entrada izquierda indicado con la etiqueta roja (A1). Las líneas de suministro de agua fría se conectan en la entrada derecha.

Las tuberías de suministro de agua no están incluidas. Consulte por favor el fabricante y/o sus instrucciones para el método correcto de instalación de líneas de suministro y de guarniciones.

NOTA: El uso incorrecto de líneas de suministro y de guarniciones puede dar lugar a la falta o al escape de las líneas de suministro y de la guarnición.

La conduite d'eau chaude doit être connectée au robinet de gauche indiqué par l'étiquette rouge (A1). La conduite d'eau froide doit être connectée au robinet de droite.

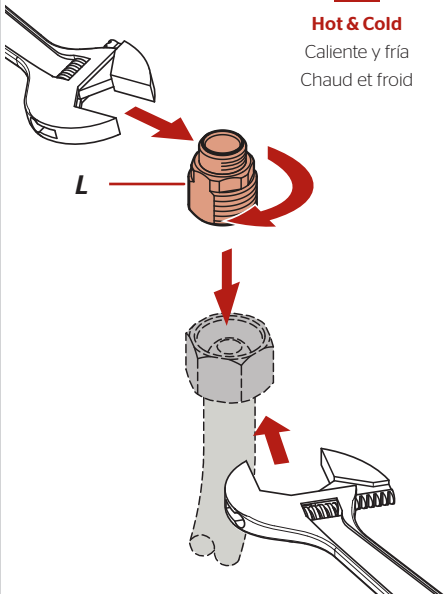
Les tuyaux d'arrivée d'eau ne sont pas fournis. Veuillez consulter le fabricant et/ou ses instructions pour la méthode correcte d'installation des canalisations et des garnitures d'alimentation.

NOTE : L'application incorrecte des canalisations et des garnitures d'alimentation peut avoir comme conséquence l'échec ou la fuite des canalisations et de l'ajustage de précision d'alimentation.

4B

x2

Hot & Cold
Caliente y fría
Chaud et froid



4C

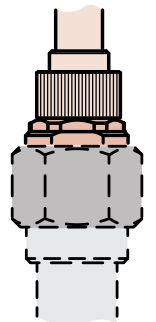
COLD
FRÍA
FROID

A1

HOT
CALIENTE
CHAUD

x2

Hot & Cold
Caliente y fría
Chaud et froid

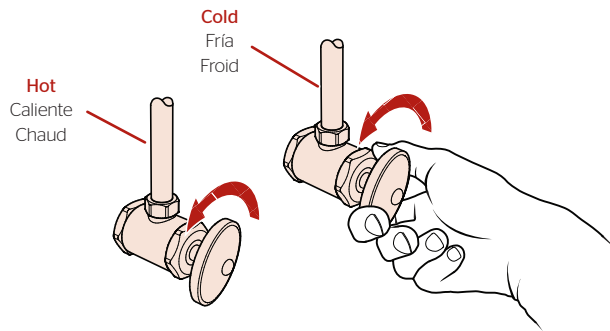


Hand Tighten

Apriete con la mano
Serrez manuellement

5 Turn On Water & Confirm Proper Installation

Active el suministro de agua y confirme que la instalación está adecuadamente efectuada
Ouvrez l'eau et confirmez que l'installation est correcte



Check for leaks above and below the sink.

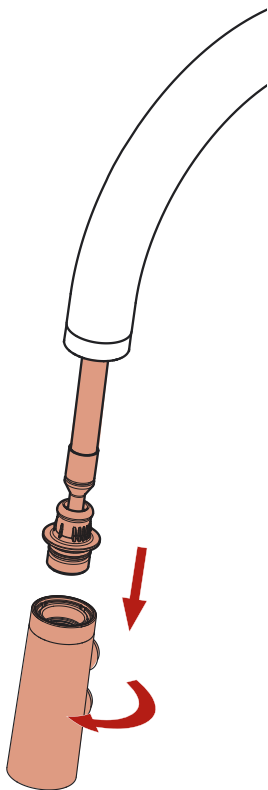
Revise si hay fugas encima y debajo del fregadero

Vérifiez s'il y a des fuites au dessus ainsi qu'au dessous de l'évier.

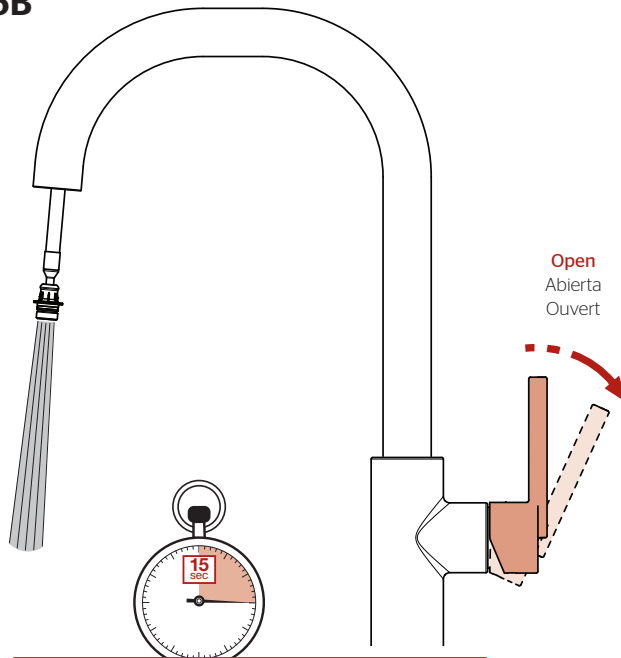
6 Flush the Faucet Enjuague el grifo Rincez le robinet

No Parts Required for This Step
No se necesitan piezas para este paso
Pas de pièce nécessaire pour cette étape

6A



6B

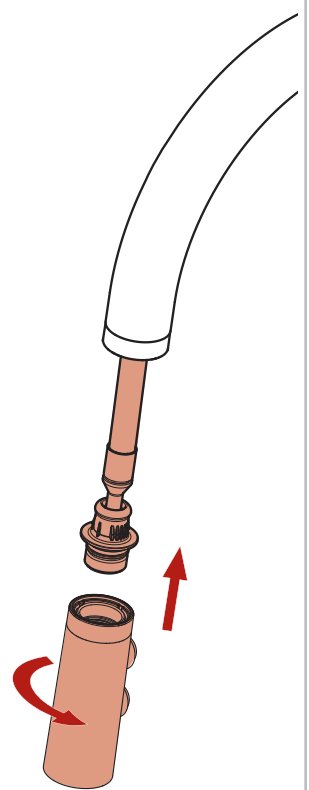


Allow full hot & full cold water to run for at least 15 seconds each.

Deje correr el agua caliente y fría durante al menos 15 segundos cada una.

Permettez à l'eau chaude et l'eau froide de couler au moins 15 secondes chacun.

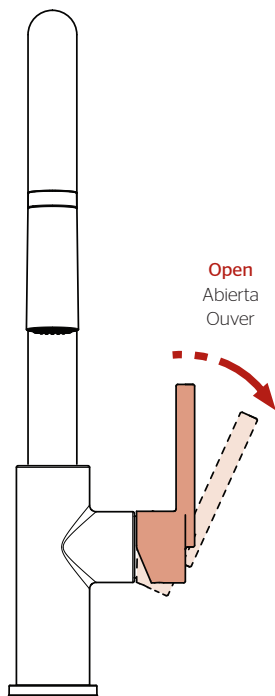
6C



Faucet Functions

Funciones del grifo

Fonctions du robinet



To activate the spray mode, press button as shown. By toggling the button, the water mode will change between spray and stream while the faucet is in operation.

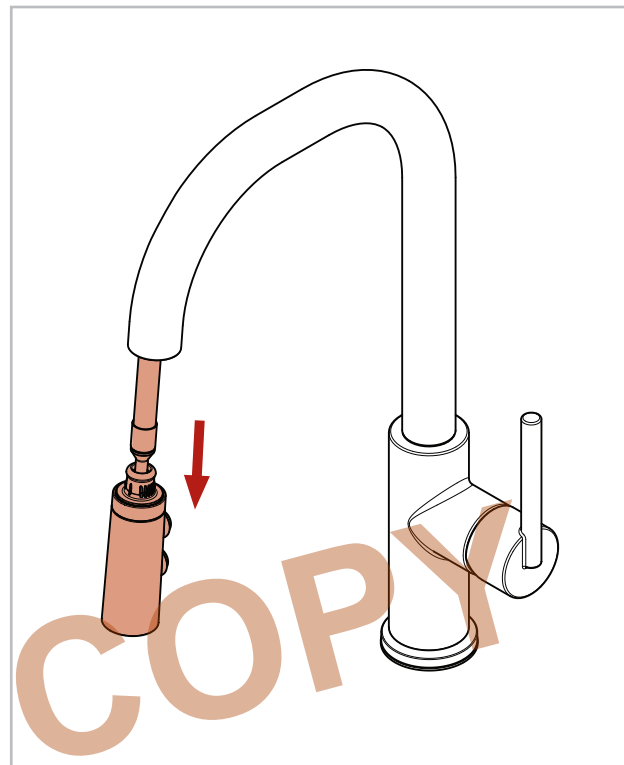
Note: The faucet will always turn on in stream mode.

Para activar el modo de aplicación, oprima el botón como se muestra. Al activar el botón, el modo de agua va a cambiar entre rociado y flujo, mientras que el grifo está abierto.

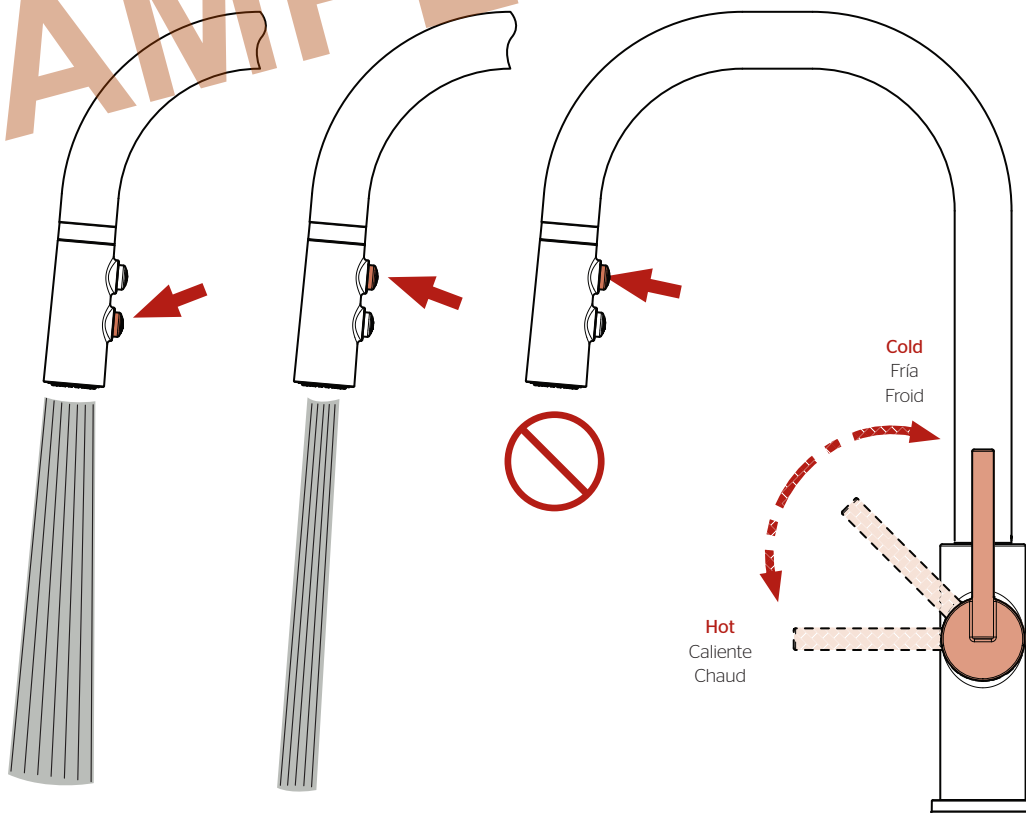
Nota: El grifo siempre se enciende en modo de flujo.

Pour activer le mode de pulvérisation, appuyez sur le bouton comme indiqué. En cliquant sur le bouton, le mode de l'eau va changer entre pulvérisation et écoulement tandis que le robinet est en fonctionnement.

Remarque: Le robinet est toujours sous tension en mode flux.



SAMPLE



For Additional Installation Help:

Para la instalación adicionales de ayuda:

Pour aider à l'installation supplémentaires:

Pfister

1-800-PFAUCET (732-8238)
pfisterfaucets.com
pfisterfaucets.ca