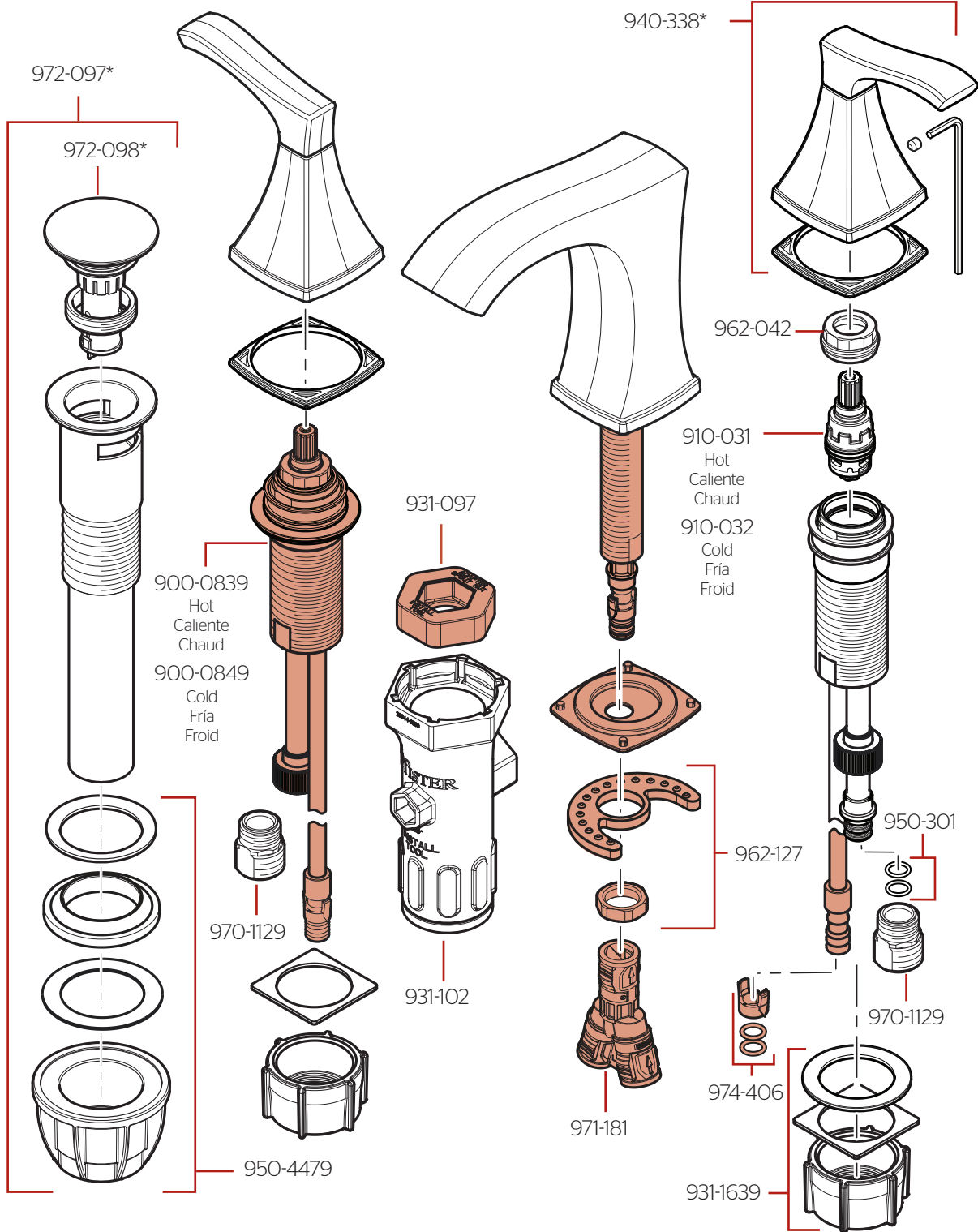


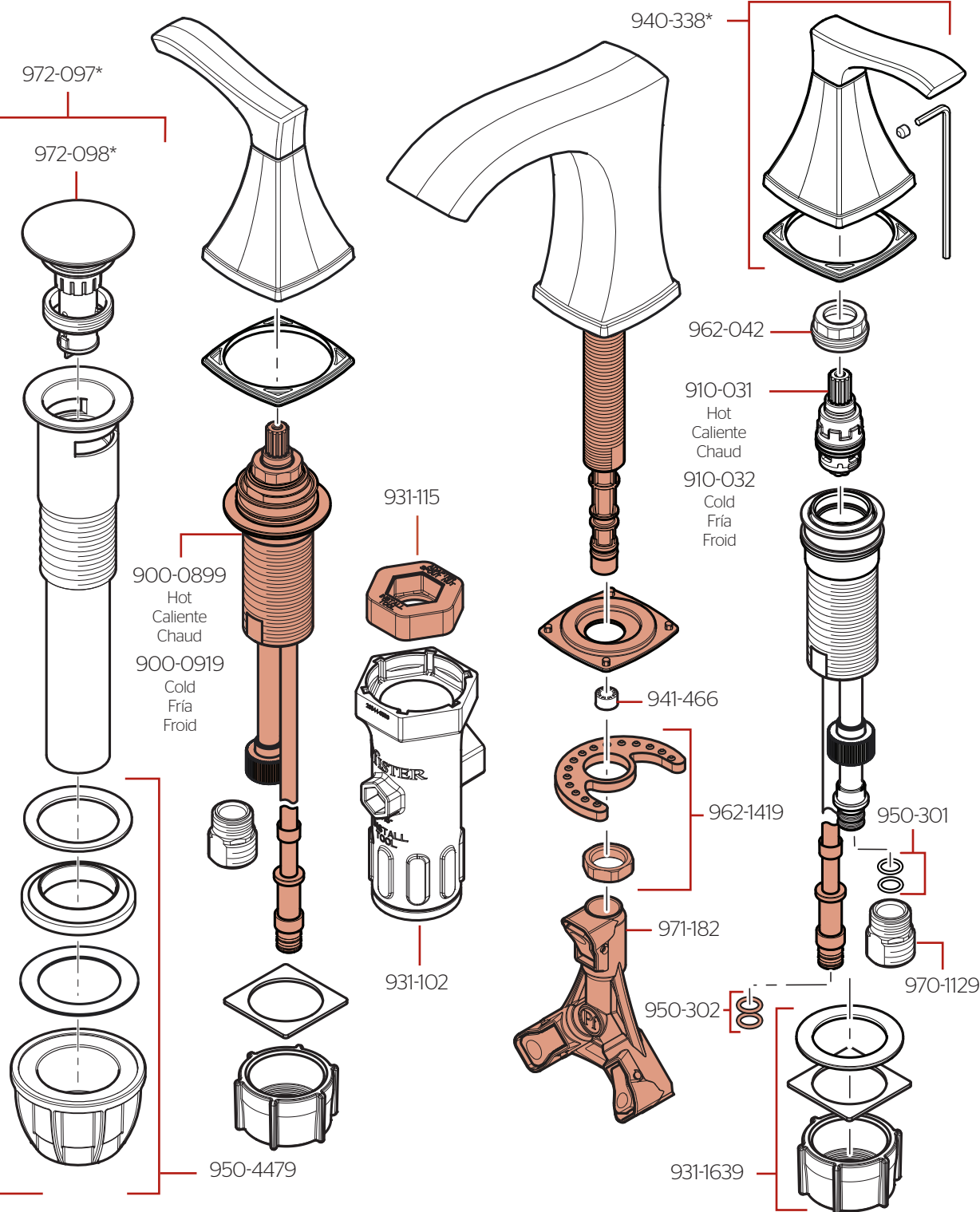
LF-049-VN • Parts Explosion • Hoja de Piezas • Vue Éclatée des Pièces

Please identify your faucet from below. Differences have been highlighted.
 Identifique su grifo desde abajo. Las diferencias han sido destacadas.
 Veuillez identifier votre robinet ci-dessous. Les différences ont été mises en évidence.

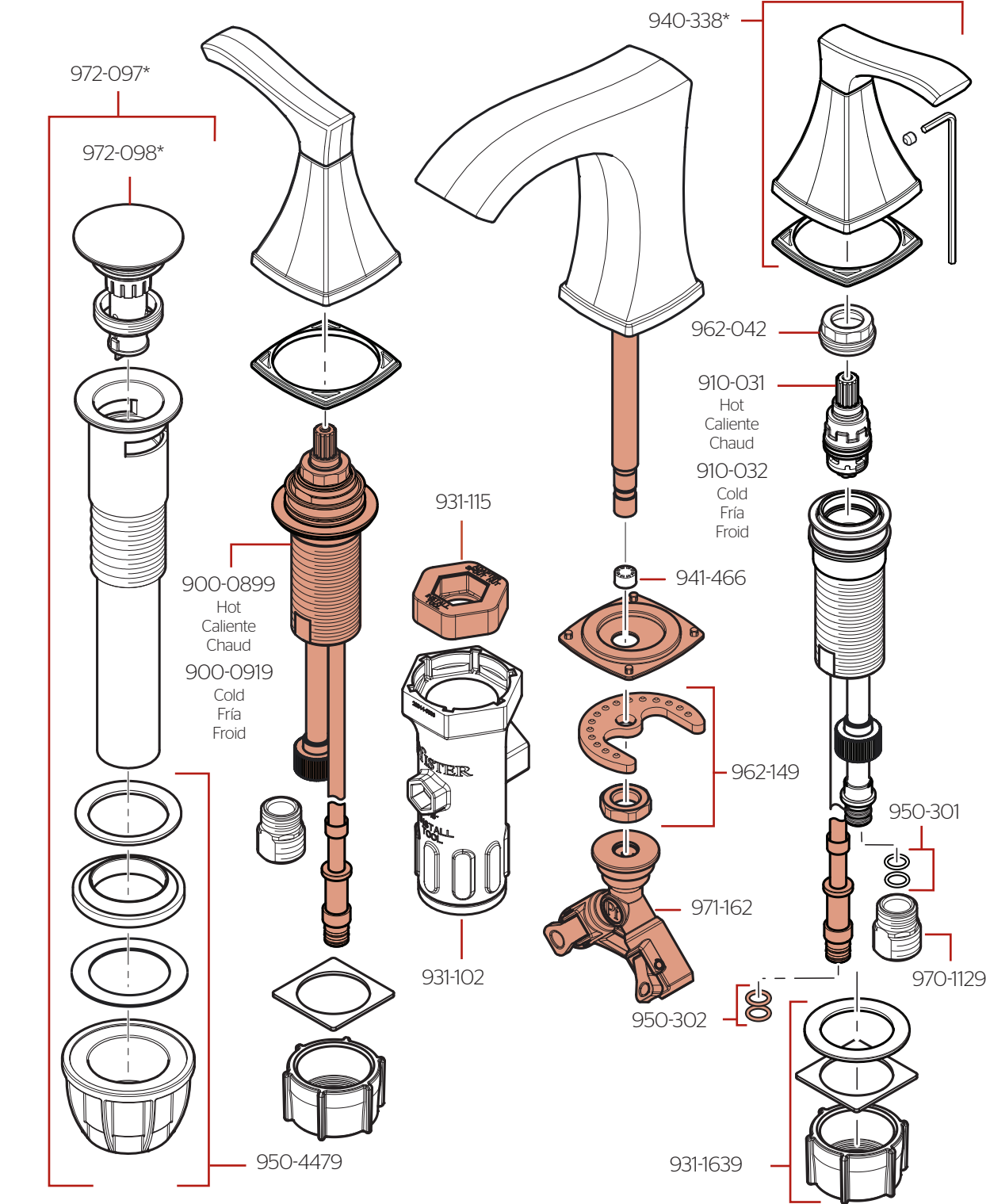
Version 1



Version 2



Version 3



FINISHES

	English	Español	Français
*	Replace * with Finish Letter	Sustitue * con la letra de acabado	Remplace * avec la lettre de finition
A	Polished Chrome	Cromo Pulido	Chrome Poli
B	Black	Negra	Noire
BG	PVD Brushed Gold	PVD Oro Cepillado	PVD Or Balayé
GS	Brushed Nickel with Spot Defense	Niquel Cepillado con Spot Defense	Nickel Brossé avec Spot Defense
J	PVD Brushed Nickel	PVD Niquel Cepillado	PVD Nickel Brossé
Y	Tuscan Bronze	Bronce Toscano	Bronze Le Toscan



VERSION 1: If installation surface depth is thicker than 2", order Valve Extension Kit 900-0859. Valve extension kit supports up to 3" max of deck thickness.
 Versión 1: Si la profundidad superficie del fregadero es más gruesa que 51mm, por favor pida la pieza de repuesto 900-0859. La extensión apoya 76mm máximo para el grueso del fregadero.
 Version 1: Si la profondeur de la surface de montage est plus épaisse que 76mm, SVP commandez le kit d'extension 900-0859. L'extension prend en charge jusqu'à 76 mm d'épaisseur évier.



VERSION 2: If installation surface depth is thicker than 2", order Valve Extension Kit 900-0989. Valve extension kit supports up to 3" max of deck thickness.
 Versión 2: Si la profundidad superficie del fregadero es más gruesa que 51mm, por favor pida la pieza de repuesto 900-0989. La extensión apoya 76mm máximo para el grueso del fregadero.
 Version 2: Si la profondeur de la surface de montage est plus épaisse que 76mm, SVP commandez le kit d'extension 900-0989. L'extension prend en charge jusqu'à 76 mm d'épaisseur évier.



VERSION 3: If installation surface depth is thicker than 2", order Valve Extension Kit 900-0989. Valve extension kit supports up to 3" max of deck thickness.
 Versión 3: Si la profundidad superficie del fregadero es más gruesa que 51mm, por favor pida la pieza de repuesto 900-0989. La extensión apoya 76mm máximo para el grueso del fregadero.
 Version 3: Si la profondeur de la surface de montage est plus épaisse que 76mm, SVP commandez le kit d'extension 900-0989. L'extension prend en charge jusqu'à 76 mm d'épaisseur évier.