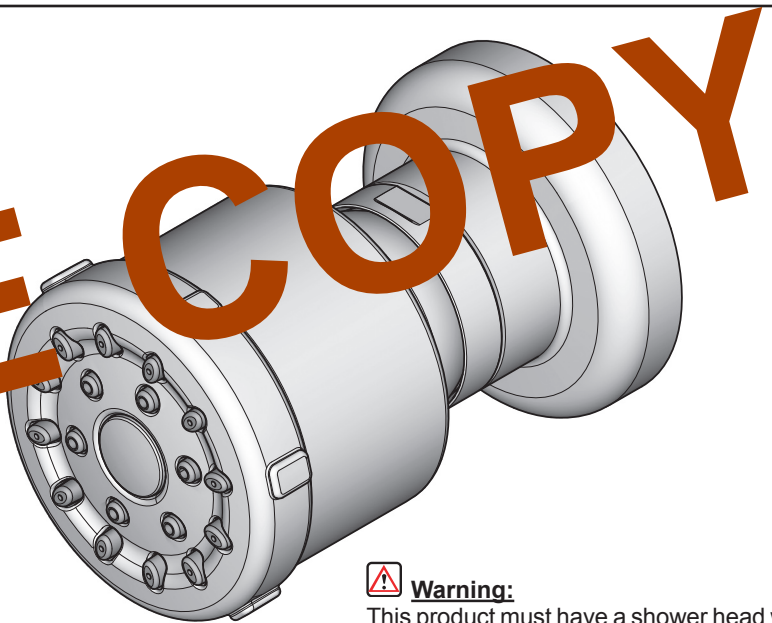


# Price Pfister

## ■ 15 Series ■



**Warning:**

This product must have a shower head without a flow shut-off installed in each body spray loop.



**Advertencia:**

Este producto debe tener una cabeza de ducha sin las capacidades del cierre del flujo instaladas en cada vuelta del aerosol del cuerpo.



**Avertissement :**

Ce produit doit avoir une tête de douche sans possibilités d'interruption d'écoulement que sont installées dans chaque boucle de jet de corps.



09-02-08 EO7287M

33313-0200

Copyright © 2008, Price Pfister, Inc.

**BLACK & DECKER COMPANY**



**Price Pfister Lifetime Mechanical & Finish Warranty Covers Finish and Function for as Long as You Own Your Home (Commercial Applications Limit the Duration of the Warranties as Provided Below)**

Price Pfister provides the following Warranties for its products. Proof of Purchase may be required in order to obtain any of the benefits set forth below.

**Limited Warranties:** Price Pfister warrants that for as long as the original purchaser owns the home in which the Price Pfister product (the "Product") is originally installed, the Product will be free of all defects in material and workmanship that would impair the intended and proper use of the Product. If the Product is installed in a commercial application, the above mechanical warranty shall be limited for a period of ten (10) years from the date of purchase of the Product.

Price Pfister warrants against deterioration of the Product's finish for as long as the original purchaser owns the home in which the Product is originally installed. If the Product is installed in a commercial application, the above finish warranty for Products that do not contain the Forever finish shall be limited to a period of five (5) years from the date of purchase.

**Exclusive Remedy:** In the event of any defect in the Product that breaches the foregoing warranties, Price Pfister, at its option, will repair or replace the defective part of the Product or repair or replacement of the Product is the exclusive remedy.

For any remedy under this warranty, Price Pfister is to be notified describing the problem. In order to notify Price Pfister and receive assistance or service under this warranty, the original purchaser may: (1) call 1-800-PricePfister (1-800-752-8238) for a consumer service representative who can assist you; or (2) write consumer service department c/o Price Pfister Inc., 19701 Dana Vista, Lake Forest, CA 92650, and include a description of the problem, model number, your name, address, phone number and approximate date of purchase; or (3) email Price Pfister's customer service department by going to [www.PricePfister.com](http://www.PricePfister.com); or (4) notify the location or distributor from which the Product was purchased. In any case, you may be required to return the Product to Price Pfister for inspection and proof of purchases may be required.

**Limitations and Exclusions:**

PRICE PFISTER WILL NOT BE LIABLE FOR ANY OTHER DAMAGES OR LOSSES, INCLUDING, BUT NOT LIMITED TO, INCIDENTAL AND/OR CONSEQUENTIAL DAMAGES, REGARDLESS OF THE LEGAL THEORY ASSERGED INCLUDING ANY CLAIM OF BREACH OF WARRANTY HEREUNDER OR ANY OTHER CAUSE, AND WHETHER ARISING IN CONTRACT OR IN TORT (including negligence and strict liability).

Price Pfister has the right to discontinue or modify any product at any time. Some states do not allow limitations or exclusions of incidental or consequential damages, so the above limitations or exclusions may not apply to you. This warranty gives you specific legal rights, and you may also have other rights which vary from state to state.

The above warranties do not cover damage resulting from improper maintenance, repair, cleaning or installation, misuse, abuse, alterations, accidents or Acts of God.



**Price Pfister Garantiza la Funcion y el Acabado Limitada de por Vida Sobre las Funciones y el Acabado por el tiempo en que usted sea propietario de su casa (Las Aplicaciones Comerciales Limitan la Duracion de las Garantias)**

Price Pfister asegura las siguientes funciones y acabados de sus productos. Es posible que se requiera la presentacion de la prueba de compra para obtener cualquiera de los beneficios indicados a continuacion.

**Garantias limitadas:** Price Pfister garantiza que por el tiempo que el comprador original sea propietario de la casa en la que se instale el Producto ("Producto"), este Producto estara libre de todo defecto de material y mano de obra que pueda afectar el uso proyectado y correcto del Producto. Si el Producto es instalado en una aplicacion comercial, la garantia mecánica que no contiene el acabado "Forever" estara limitada a un periodo de diez (10) años desde la fecha de compra del Producto.

Price Pfister garantiza el acabado de su producto durante el tiempo que el comprador original sea propietario de la casa en la que el Producto es instalado. Si el Producto se instala en una aplicacion comercial, la garantia sobre el acabado "Forever" estara limitada a un periodo de cinco (5) años desde la fecha de compra.

**Recurso exclusivo:** En el caso de que el Producto presente un defecto que viole las garantias que preceden, Price Pfister, a su opcion, reparara o remplazara el Producto, o reparara o remplazara el Producto es el recurso exclusivo.

Para todo recurso con respecto a esta garantia, Price Pfister debe ser notificado describiendo el problema. En orden de notificar Price Pfister y recibir asistencia o servicio bajo esta garantia, el comprador original puede: (1) llamar al 1-800-PricePfister (1-800-752-8238) para un representante de servicio al cliente que le pueda ayudar; o (2) escribir a: departamento de servicio al consumidor, c/o Price Pfister Inc., 19701 Dana Vista, Lake Forest, CA 92650, U.S.A., e incluir una descripcion del problema, el numero del modelo, su nombre, direccion y numero de telefono; o (3) enviar un correo electronico al departamento de servicio al cliente de Price Pfister.com; o (4) avisar al lugar o distribuidor de donde se adquirio el Producto. En cualquier caso, puede ser necesario devolver el Producto a Price Pfister para su inspeccion y es posible que se requiera la presentacion de una prueba de compra.

**Limitaciones y Exclusiones:**

PRICE PFISTER NO SE HARA RESPONSABLE DE NINGUN OTRO DANO O PERJUICIO, INCLUIDO EN EL DANO INCIDENTAL Y/O DANO CONSECUTIVO, INDEPENDIENDO DE LA TEORIA LEGAL AL APLICAR, SIN IMPORTAR LA FORMA LEGAL AL APLICAR, NI SI SE TRATA DE UN DANO CONTRACTUAL O VIOLACION DE LA GARANTIA PRESENTE EN EL CONTRATO. EL PRESENTE NO OBLIGA A NINGUN DANO CONTRACTUAL O TORT (incluyendo negligencia y responsabilidad estricta).

Price Pfister tiene el derecho de discontinuar o modificar cualquier producto en cualquier momento. Algunas leyes de algunos estados no permiten limitaciones o exclusiones de danos incidentales o consecutivos, de manera que es posible que las limitaciones o exclusiones que preceden no correspondan en su caso. Esta garantia le otorga derechos legales especificos y es posible que usted tambien tenga otros derechos que difieren entre un estado y otro.

Las garantias que preceden cubren danos y perjuicios ocasionados como resultado de mantenimiento, reparaciones, limpieza o instalacion inadecuadas, mal uso, abuso, alteraciones, accidentes o causas de fuerza mayor.



**Price Pfister Garantie le Fonctionnement et l'Aspect Mécanique de votre Douche pour toute la Durée de votre Propriété (Les Applications Commerciales Limitent la Durée des Garanties ci-dessous)**

Veuillez noter qu'une preuve d'achat peut être requise en cas de recours au titre de la garantie.

**Garantie limitée:** Tant et aussi longtemps que l'acheteur sera propriétaire du domicile dans lequel le produit Price Pfister a été installé, nous lui garantissons que ce dernier sera exempt de tout défaut de matériel ou vice de fabrication pouvant en entraver l'utilisation correcte et le bon usage. Dans le cas des produits d'utilisation commerciale, la garantie mécanique ci-dessus est restreinte à une période de dix (10) ans.

Par ailleurs, tant et aussi longtemps que l'acheteur sera propriétaire du domicile dans lequel le produit Price Pfister a été installé, nous lui garantissons un article dont la finition ne pourra se détériorer. Dans le cas des produits d'utilisation commerciale qui ne comportent pas la finition "Forever", la garantie est restreinte à une période de cinq (5) ans.

**Recours exclusif:** En cas de défaut du produit relevant de la garantie, le fabricant pourra, à sa discrétion, réparer ou remplacer la partie défectueuse. Cette mesure constitue un recours exclusif.

Pour tout recours au titre de la garantie, les clients doivent communiquer avec le fabricant pour lui faire part du problème. L'acheteur d'origine peut: (1) composer le 1-800-752-8238 pour parler à un représentant qui l'assistera; (2) écrire au service à la clientèle: Price Pfister Inc., 19701 Dana Vista, Lake Forest, CA 92650 U.S.A., et fournir une explication du problème, en précisant le numéro de modèle, son nom, son adresse et son numéro de téléphone, ainsi que la date d'achat approximative; (3) communiquer par courrier électronique avec le service à la clientèle en utilisant le site [www.PricePfister.com](http://www.PricePfister.com); ou (4) aviser le détaillant qui a vendu le produit. On peut être obligé de retourner le produit au fabricant, et une preuve d'achat peut être exigée.

**Limitations et exclusions:**

PRICE PFISTER NE SERA PAS RESPONSABLE DES AUTRES DOMMAGES OU PERTES, Y COMPRIS LES DOMMAGES INDIRECTS, INDEPENDAMMENT DE LA THEORIE JURIDIQUE, Y COMPRIS TOUT RECLAMATION SELON LA LOI, QUELLE QU'ELLE SOIT, EN VERTU DU CONTRAT. LE PRESENT NE S'ENGAGE A AUCUN DANO CONTRACTUEL OU VIOLATION DE LA GARANTIE. CE SONT LES MODIFICATIONS D'UN CONTRAT (incluant la négligence et la responsabilité stricte).

Price Pfister se réserve le droit de discontinuer ou de modifier un produit en tout temps. Certaines provinces ne permettent pas l'exclusion ou la limitation des dommages indirects de sorte que la limitation énoncée peut ne pas s'appliquer. La présente garantie octroie aux clients certains droits d'ordre juridique, et ceux-ci pourraient en avoir d'autres, selon la province où ils habitent.

La garantie ne s'applique pas aux dommages résultant d'un entretien, d'un nettoyage, ou d'une installation inadéquate, d'usage abusif, de modifications, d'incidents ou de catastrophes naturelles.

**English:** Thank you for purchasing this Price Pfister product. All Price Pfister products are carefully engineered, and factory tested to provide long trouble-free use under normal conditions. This product is easy to install using basic tools and our easy to follow illustrated instructions. If you have any questions regarding your product installation call 1-800-Pfaucet (1-800-732-8238).

### **1 English: BEFORE PROCEEDING:**

**WARNING:** Read all the instructions completely before proceeding. Price Pfister recommends calling a professional if you are uncertain about installing this product!

This product should be installed in accordance with all local and state plumbing and building codes.

This product has been designed for use along with the Price Pfister **TX8** series thermostatic valve. No diverter necessary.

**Use only 1/2" Iron or Copper Pipe (No PEX)!**

### **2 English: WATER SHUT-OFF:**

Locate water supply inlets and shut off the water supply valves. These are usually found near the water meter. If you are replacing an existing unit, remove the old unit and clean the mounting surface thoroughly.

**Español:** Le agradecemos su compra de este producto Pfister. Todos los productos Pfister se diseñan cuidadosamente y se prueban en fábrica para suministrar un uso sin problemas bajo condiciones normales. Este producto es fácil de instalar utilizando herramientas básicas y nuestras instrucciones con gráficos fáciles de seguir. Si tiene cualquier pregunta acerca de la instalación de su producto llame al 1-800-Pfaucet (1-800-732-8238).

### **1 Español: ANTES DE PROCEDER:**

**ADVERTENCIA:** Lea todas las instrucciones antes de proseguir. ¡Price Pfister recomienda llamar a un profesional si tiene dudas sobre la instalación de este producto!

Este producto debe instalarse de acuerdo con todos los códigos locales y estatales de plomería y construcción.

Este producto ha sido diseñado para funcionar junto con la válvula termostática de la serie de Price Pfister **TX8**. Ningún desviador es necesario.

**¡Utilice solamente pipas de cobre o hierro de 1/2 pulg. (no utilice pipas PEX)!**

### **2 Español: CIERRE DEL AGUA:**

Localice las cañerías de entrada del agua y cierre las válvulas de suministro. Generalmente se encuentran cerca del medidor de agua. Si está reemplazando una unidad existente, retire la unidad vieja y limpie bien la superficie de montaje.

**Français :** Merci d'avoir acheté ce produit Price Pfister. Tous les produits Price Pfister sont fabriqués avec soin et contrôlés à l'usine pour offrir une longue durée de service sans problème dans des conditions d'utilisation normales. Il est facile de poser ce produit à l'aide d'un outillage de base et de nos illustrations très claires. Pour toute question concernant la pose de ce mitigeur de salle de bain, appeler le 1-800-Pfaucet (1-800-732-8238).

### **1 Français : AVANT DE PROCÉDER À LA POSE**

**AVERTISSEMENT :** lire attentivement toutes les instructions avant de procéder à l'installation. Price Pfister recommande de faire appel à un professionnel en cas d'incertitude quant à l'installation de ce produit !

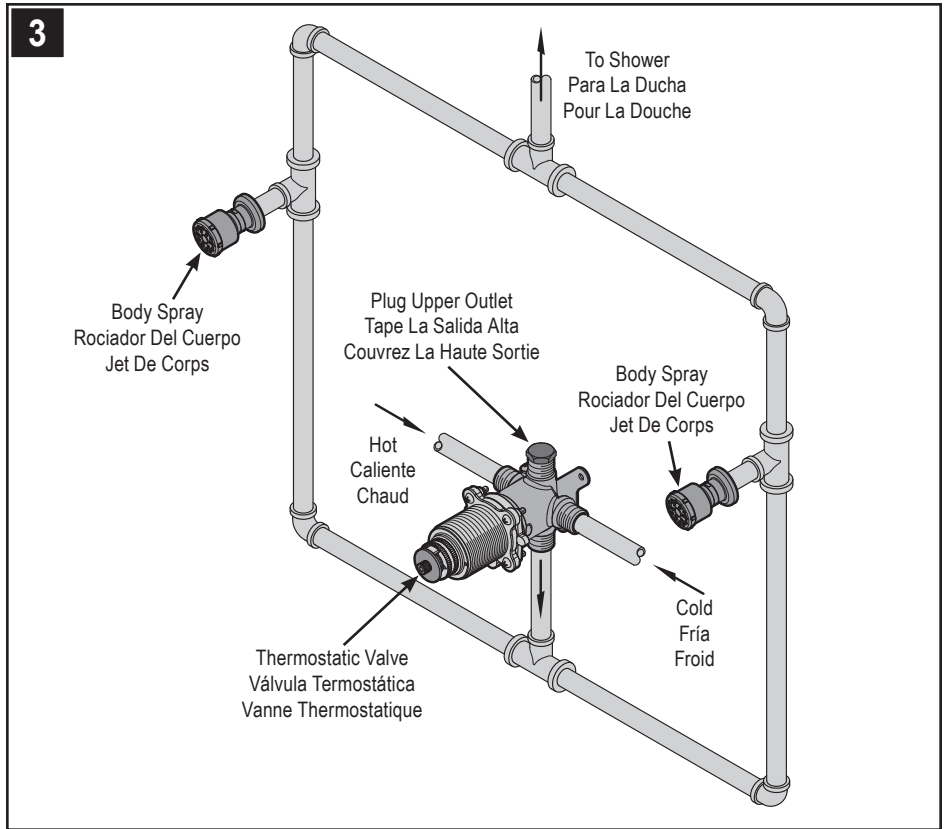
Ce produit doit être posé en respectant l'ensemble des réglementations locale et nationale en matière de plomberie et de construction.

Ce produit a été conçu pour fonctionner avec la valve thermostatique Price Pfister de la série **TX8**. Aucun déviateur n'est nécessaire.

**Utilisez seulement les pipes de cuivre ou de fer de 1/2 po. (n'utilisez pas de pipes PEX) !**

### **2 Français : UCOUPURE DE L'ARRIVÉE D'EAU**

Repérez les tuyaux d'alimentation en eau et fermez les robinets d'alimentation. Ces derniers se trouvent généralement à côté du compteur d'eau. Si vous remplacez une unité existante, commencez par déposer cette dernière et nettoyez soigneusement la surface de montage.



### **3 English: SUGGESTED INSTALLATION**

Price Pfister suggests installing this products using the above diagram (Refer to Specification Submittals for other plumbing arrangements).

This product is designed to accommodate 1/2-14 NPT pipe. Pipe Unions or Couplings may be required (not included).

**WARNING:** For Iron Pipe Connections or threaded fittings, use thread sealant or PTFE Plumber's tape according to manufacturer's instructions.

**CAUTION:** If using iron pipes, it is not recommended to reduce outlet pipe diameter.

### **3 Español: INSTALACIÓN SUGERIDA**

Price Pfister sugiere la instalación de este producto usando el diagrama demostrado (Refiera a las hojas de especificaciones para otros arreglos de plomería).

Este producto esta diseñado para cañería de 1/2-14 NPT. Se podrían necesitar uniones o acoples para cañería (no incluidos).

**ADVERTENCIA:** Conexiones para cañerías de hierro o conectores roscados, utilice sellador para roscas o cinta para plomero de PTFE, de acuerdo con las instrucciones del fabricante.

**PRECAUCIÓN:** Si está usando cañerías de hierro, no se recomienda para reducir el diámetro de la cañería de salida.

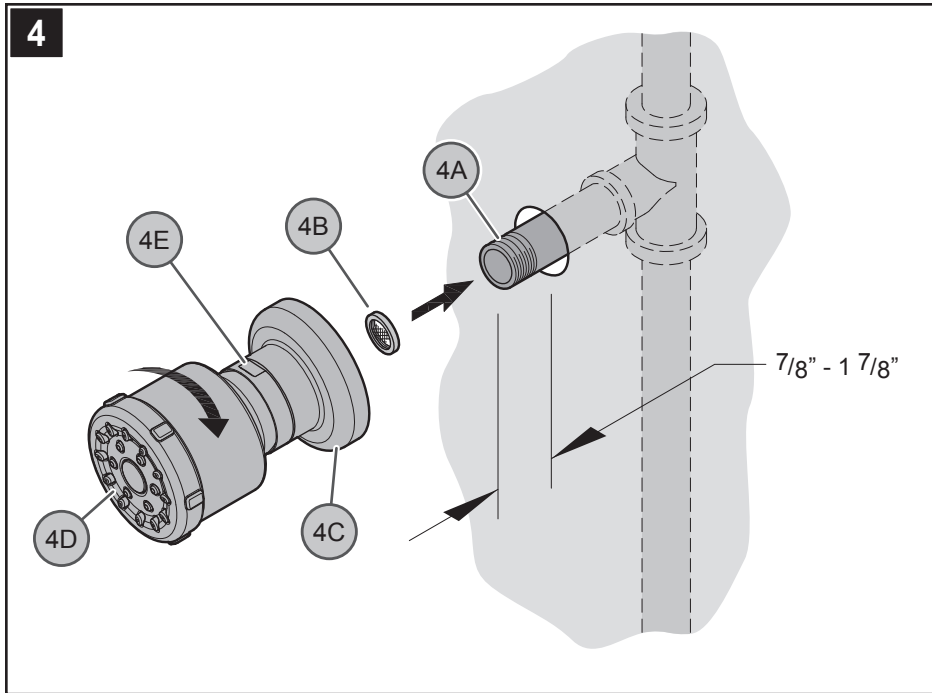
### **3 Français : INSTALLATION SUGGÉRÉE**

Price Pfister suggère installer ce produit en utilisant le diagramme montré (Référez aux formes d'especifications pour d'autres ajustements de plomberie).

Ce produit est conçu pour s'adapter à une tuyauterie 1/2-14 NPT. Il se peut que des raccords pompiers ou manchons (non fournis) soient nécessaires.

**AVERTISSEMENT :** Lors de la fixation de raccords filetés, appliquer du mastic d'étanchéité de filetage ou du ruban PTFE de plombier en suivant les instructions du fabricant.

**ATTENTION :** En cas d'utilisation de tuyaux en fonte, il n'est pas recommandé de réduire le diamètre du tuyau de sortie.

**4**

#### **4 English: BODY SPRAY INSTALLATION**

Connect Pipe Nipple (4A) (not included) into the elbow inside the wall. The Pipe Nipple (4A) is to project  $7/8'' - 1 7/8''$  from the finished wall. Be sure Rubber Seal (4B) is inside Flange (4C). Thread Body Spray (4D) onto Pipe Nipple (4A) and tighten until Flange (4C) is properly positioned and flush to the finished wall. Use the Flats (4E) as leverage to tread the Body Spray (4D).

#### **4 Español: INSTALACIÓN DEL ROCIADOR DEL CUERPO**

Atornille el niple del tubo (4A) (no incluido) en el codo dentro de la pared. El niple del tubo (4A) debe sobresalir  $7/8$  pulg. a  $1 7/8$  pulg. (22 a 48 mm) de la pared acabada. Asegure que el sello de goma (4B) está dentro del reborde (4C). Enrosque el rociador del cuerpo (4D) al niple del tubo (4A) y apriételo hasta que el reborde quede correctamente situado y a ras con la pared acabada. Utilice los planos (4E) como leverage para atornillar el rociador del cuerpo (4D).

#### **4 Français : INSTALLATION DE JET DE CORPS**

Visser le manchon fileté (4A) (non fourni) dans le coude qui se trouve à l'intérieur du mur. Le manchon fileté (4A) doit dépasser de 22 à 48 mm ( $7/8 - 1 7/8$  po) du mur fini. Assurez que le joint en caoutchouc (4B) est à l'intérieur de la bride (4C). Visser le jet de corps (4D) sur le manchon fileté (4A) et serrer jusqu'à ce que la bride soit dans la position correcte et contre le mur fini. Employez les appartements (4E) comme leverage pour marcher le jet de corps (4D).

#### **5 English: UNIT START UP**

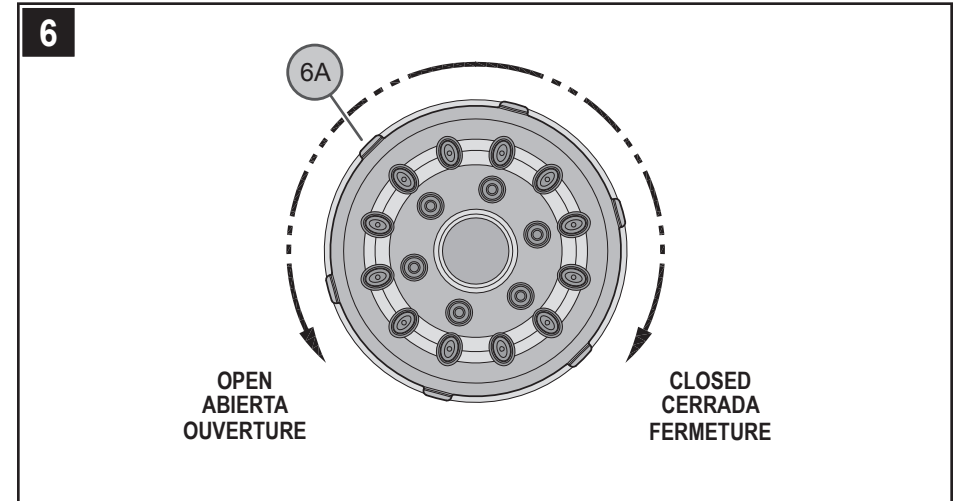
Turn on water supplies, and check all connections for leaks.

#### **5 Español: ACTIVACIÓN DE LA UNIDAD**

Active el suministro de agua, verifique que no hay fugas.

#### **5 Français : MISE EN SERVICE DE L'APPAREIL**

Ouvrir les arrivées d'eau et contrôler l'étanchéité de tous les branchements.

**6**

#### **6 English: BODY SPRAY FUNCTION**

By rotating Knob (6A) counterclockwise, the Body Spray will be activated. The water flow will increase by continuing to rotate Knob (6A). To close rotate Knob (6A) clockwise.

#### **6 Español: FUNCIÓN DEL ROCIADOR DEL CUERPO**

Al girar la perilla (6A) en el sentido contrahorario, el rociador del cuerpo se active. Se puede aumentar el flujo del agua al continuar girando la perilla (6A). Para cerrarse rote la perilla (6A) en el sentido horario.

#### **6 Français : FONCTION DE JET DE CORPS**

Lorsqu'on tourne le bouton (6A) dans le sens inverse des aiguilles de la montre, le jet de corps est en position ouvert. Il est possible de faire augmenter l'écoulement de l'eau en continuant à tourner le bouton (6A). Pour se fermer tournez le bouton (6A) dans le sens des aiguilles d'une montre.



**English: MAINTENANCE AND CARE**

**Cleaning Instructions:**

For all handles and decorative finishes, use only a soft damp cloth to clean and shine. Use of polish, detergents, abrasive cleaners, organic solvents, or acid may cause damage. Use of other than a soft damp cloth will nullify our warranty!

**Special Trim:**

Trim products which contain porcelain or other similar substances are not acceptable for public areas or commercial use. Installation of said trim is at user's risk!



**Español: MANTENIMIENTO Y CUIDADO**

**Instrucciones Para Limpieza:**

Para limpiar y hacer brillar las manijas y el acabado decorativo use solamente un paño suave y húmedo. El uso de pulidores, detergentes, limpiadores abrasivos, solventes orgánicos o ácidos puede provocar daños. ¡El uso de algo más que un paño suave y húmedo invalida nuestra garantía!

**Acabados Especiales:**

Los productos con acabados que contienen porcelana u otras sustancias similares no son aceptables para áreas públicas ni para usos comerciales. ¡Su instalación bajo tales circunstancias es bajo el riesgo del usuario!



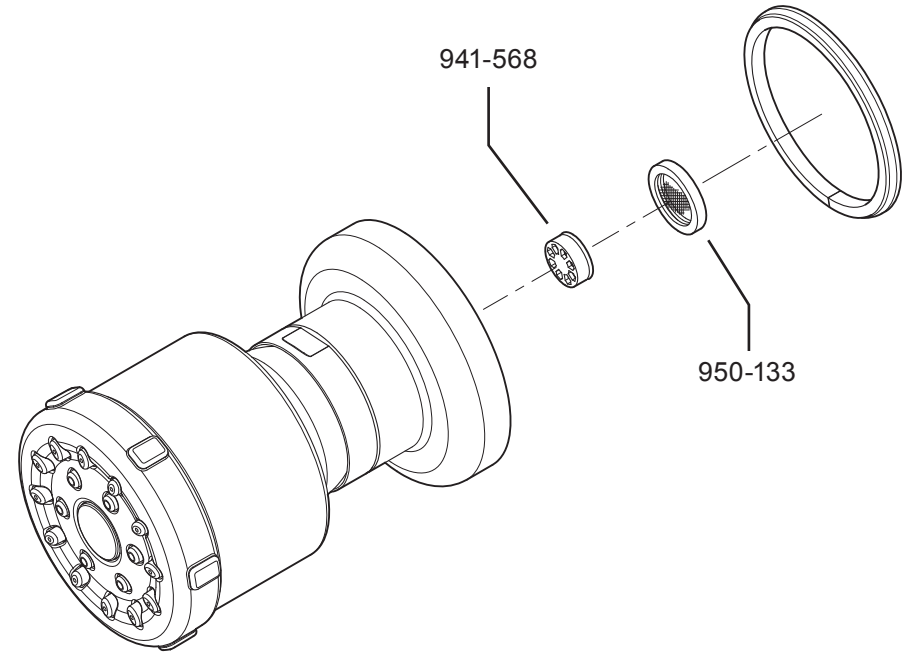
**Français : ENTRETIEN ET SOINS**

**Instructions De Nettoyage :**

N'utiliser qu'un chiffon humide pour nettoyer et polir toutes les manettes et ornements décoratives. L'utilisation de pâte à polir, de détergents, de produits nettoyants abrasifs, de solvants organiques ou d'acide peut endommager ces pièces. L'utilisation d'autre chose qu'un chiffon humide annulera la garantie !

**Garnitures Spéciales :**

Les garnitures contenant de la porcelaine ou une autre substance similaire ne sont pas acceptables dans les lieux publics ou les établissements commerciaux. La pose de telles garnitures se fait aux risques de l'utilisateur.



**1-800-PFAUCET (1-800-732-8238)**

For Toll-Free Pfaucet information call  
1-800-PFAUCET (1-800-732-8238) or visit [www.pricepfister.com](http://www.pricepfister.com)

- Installation Support
- Care and Warranty Information

**Español:**

Para obtener información mediante llamadas gratis, llame al 1-800-PFAUCET (1-800-732-8238) o visite [www.pricepfister.com](http://www.pricepfister.com)

- Apoyo a instaladores
- Información sobre cuidado y garantías

**Français:**

Pour les renseignements concernant le service sans frais de Pfaucet, appelez 1-800-PFAUCET (1-800-732 8238) appel ou visite [www.pricepfister.com](http://www.pricepfister.com)

- Assistance à l'installation
- Informations sur l'entretien et la garantie

	English	Español	Français
*	Letter Designates Finish	La Letra Indica el Terminado	La Lettre Designe La Fini
A	Polished Chrome	Cromo Pulido	Chrome Poli
J	PVD Brushed Nickel	Niquel Cepillado PVD	Nickel Brosse PVD
Y	Tuscan Bronze	Bronce Toscano	Bronze Le Toscan

Price Pfister

19701 DaVinci  
Lake Forest, CA 92610  
Phone: 1-800-Pfaucet  
[www.pricepfister.com](http://www.pricepfister.com)

A  **BLACK & DECKER** COMPANY