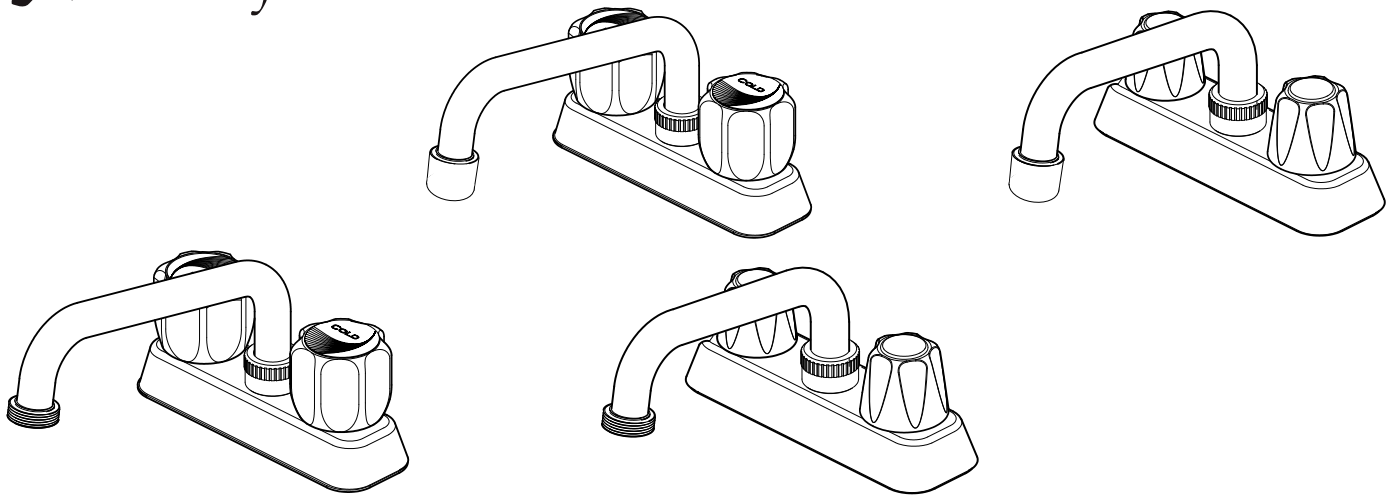


Pfirst Series™ by Price Pfister

171-1 ■ 171-2
LAUNDRY FAUCET
GRIFO PARA EL LAVADERO
ROBINET DE BLANCHISSERIE



Price Pfister
Lifetime Limited Mechanical & Pfunction Warranty
Covers Pfinish and Pfunction for as Long as You
Own Your Home
(Commercial Applications Limit the Duration of the
Warranties as Provided Below)

Price Pfister provides the following Warranties for its products. Proof of Purchase may be required in order to obtain any of the benefits set forth below.

Limited Warranties: Price Pfister warrants that for as long as the original purchaser owns the home in which the Price Pfister product (the "Product") is originally installed, the Product will be free of all defects in material and workmanship that would impair the intended and proper use of the Product. If the Product is installed in a commercial application, the above mechanical warranty shall be limited for a period of ten (10) years from the date of purchase of the Product.

Price Pfister warrants against deterioration of the Product's finish for as long as the original purchaser owns the home in which the Product is originally installed. If the Product is installed in a commercial application, the above finish warranty for Products that do not contain the Pforever finish shall be limited to a period of five (5) years from the date of purchase.

Exclusive Remedy: In the event of any defect in the Product that breaches the foregoing warranties, Price Pfister, at its option, will repair or replace the defective part of the Product. Repair or replacement of the Product is the exclusive remedy.

For any remedy under this warranty, Price Pfister is to be notified describing the problem. In order to notify Price Pfister and receive assistance or service under this warranty, the original purchaser may: (1) call 1-800-Pfaucet (1-800-732-8238) for a consumer service representative who can assist you, or (2) write consumer service department c/o Price Pfister Inc., 19701 DaVinci, Lake Forest, CA 92610, and include a description of the problem, model number, your name, address, phone number and approximate date of purchase, or (3) email Price Pfister's customer service department by going to www.PricePfister.com, or (4) notify the location or distributor from which the Product was purchased. In any case, you may be required to return the Product to Price Pfister for inspection and proof of purchase may be required.

Limitations and Exclusions:
PRICE PFISTER WILL NOT BE LIABLE FOR ANY OTHER DAMAGES OR LOSSES, INCLUDING, BUT NOT LIMITED TO, INCIDENTAL AND/OR CONSEQUENTIAL DAMAGES, REGARDLESS OF THE LEGAL THEORY ASSERTED, INCLUDING ANY CLAIM OR BREACH OF WARRANTY HEREUNDER OR ANY OTHER CAUSE, AND WHETHER ARISING IN CONTRACT OR IN TORT (including negligence and strict liability).

Price Pfister has the right to discontinue or modify any product at any time. Some states do not allow limitations or exclusions of incidental or consequential damages, so the above limitations or exclusions may not apply to you. This warranty gives you specific legal rights, and you may also have other rights which vary from state to state.

The above warranties do not cover damage resulting from improper maintenance, repair, cleaning or installation, misuse, abuse, alterations, accidents or acts of God.



Price Pfister
Garantía Mecánica y sobre el Acabado Limitada de por Vida
Cubre las funciones y el acabado por el tiempo en que usted sea
propietario de su casa
(Las Aplicaciones Comerciales Limitan la Duración
de las Garantías)

Price Pfister suministra las siguientes Garantías para sus productos. Es posible que se requiera la presentación de una Prueba de compra para obtener cualquiera de los beneficios indicados a continuación.

Garantías Limitadas: Price Pfister garantiza que por el tiempo en que el comprador original sea propietario de la casa en la que se hubiese instalado inicialmente el producto Price Pfister (el "Producto"), este Producto estará libre de todo defecto en material y mano de obra que pueda afectar el uso proyectado y correcto del Producto. Si el Producto se instala en una aplicación comercial, la garantía mecánica que antecede estará limitada a un periodo de diez (10) años a partir de la fecha de compra del Producto.

Price Pfister garantiza el acabado del Producto contra deterioro por el tiempo en que el comprador original sea propietario de la casa en la que hubiese instalado inicialmente el Producto. Si el Producto se instala en una aplicación comercial, la garantía sobre el acabado que precede para Productos que no contengan el acabado "Pforever" estará limitada a un periodo de cinco (5) años a partir de la fecha de compra.

Recurso exclusivo: En el caso de que haya un defecto en el Producto que viole las garantías que preceden, Price Pfister, a su opción, reparará o reemplazará la pieza defectuosa del Producto. La reparación o el reemplazo del Producto es el recurso exclusivo.

Para todo recurso con respecto a esta garantía, Price Pfister deberá ser notificado, con una descripción del problema. Para notificar a Price Pfister y recibir ayuda o servicio bajo esta garantía, el comprador original puede: (1) llamar al 1-800-Pfaucet (1-800-732-8238) para hablar con un representante de servicio al cliente que lo pueda ayudar, o (2) escribir al departamento de servicio al consumidor, c/o Price Pfister Inc., 19701 DaVinci, Lake Forest, CA 92610 U.S.A., e incluir una descripción del problema, el número del modelo, su nombre, dirección, número de teléfono y fecha aproximada de compra, o (3) enviar un e-mail al departamento de servicio al consumidor de Price Pfister entrando en la página web www.PricePfister.com, o (4) avisarle al lugar o al distribuidor en donde se compró el Producto. En cualesquiera de los casos, podría pedirsele devolver el Producto a Price Pfister para su inspección y es posible que se requiera la presentación de una prueba de compra.

Limitaciones y Exclusiones:
PRICE PFISTER NO SE HARÁ RESPONSABLE DE NINGÚN OTRO DAÑO O PERJUICIO, INCLUYENDO, PERO SIN ESTAR LIMITADO A DAÑOS INCIDENTALES Y/O CONSECUENTES, SIN IMPORTAR LA TEORÍA LEGAL A LA QUE SE ALEGUE, INCLUYENDO TODO RECLAMO O VIOLACIÓN DE LA GARANTÍA PRESENTE O CUALQUIER OTRA CAUSA, Y YA SEAN COMO RESULTADO DE LA LEY CONTRACTUAL O LA DE ANTECEDENTES (incluyendo negligencia y responsabilidad estricta).

Price Pfister tiene el derecho de discontinuar o modificar cualquier producto en cualquier momento. Algunos estados no permiten limitaciones o exclusiones de daños incidentales o consecuentes, de manera que es posible que las limitaciones o exclusiones que preceden no correspondan en su caso. Esta garantía le otorga derechos legales específicos y es posible que usted también tenga otros derechos que difieren entre un estado y otro.

Las garantías que preceden no cubren daños y perjuicios ocasionados como resultado de mantenimiento, reparaciones, limpieza o instalación inadecuados, mal uso, abuso, alteraciones, accidentes o causas de fuerza mayor.



Price Pfister
Une garantie limitée à vie
pour ce qui est de l'aspect mécanique et de la finition,
tant et aussi longtemps que vous serez propriétaire
de votre domicile.
(Garantie limitée en cas d'utilisation commerciale
- voir ci-dessous)

Veillez noter qu'une preuve d'achat peut être requise en cas de recours au titre de la garantie.

Garantie limitée : Tant et aussi longtemps que l'acheteur sera propriétaire du domicile dans lequel le produit Price Pfister a été installé, nous lui garantissons un article dont la finition ne pourra se détériorer. Dans le cas des produits d'utilisation commerciale, la garantie exprimée ci-dessus est restreinte à une période de dix (10) ans.

Par ailleurs, tant et aussi longtemps que l'acheteur sera propriétaire du domicile dans lequel le produit Price Pfister a été installé, nous lui garantissons un article dont la finition ne pourra se détériorer. Dans le cas des produits d'utilisation commerciale qui ne comportent pas la finition "Pforever", la garantie est restreinte à une période de cinq (5) ans.

Recours exclusif : En cas de défaut du produit relevant de la garantie, le fabricant pourra, à sa discrétion, réparer ou remplacer la partie défectueuse. Cette mesure constitue un recours exclusif.

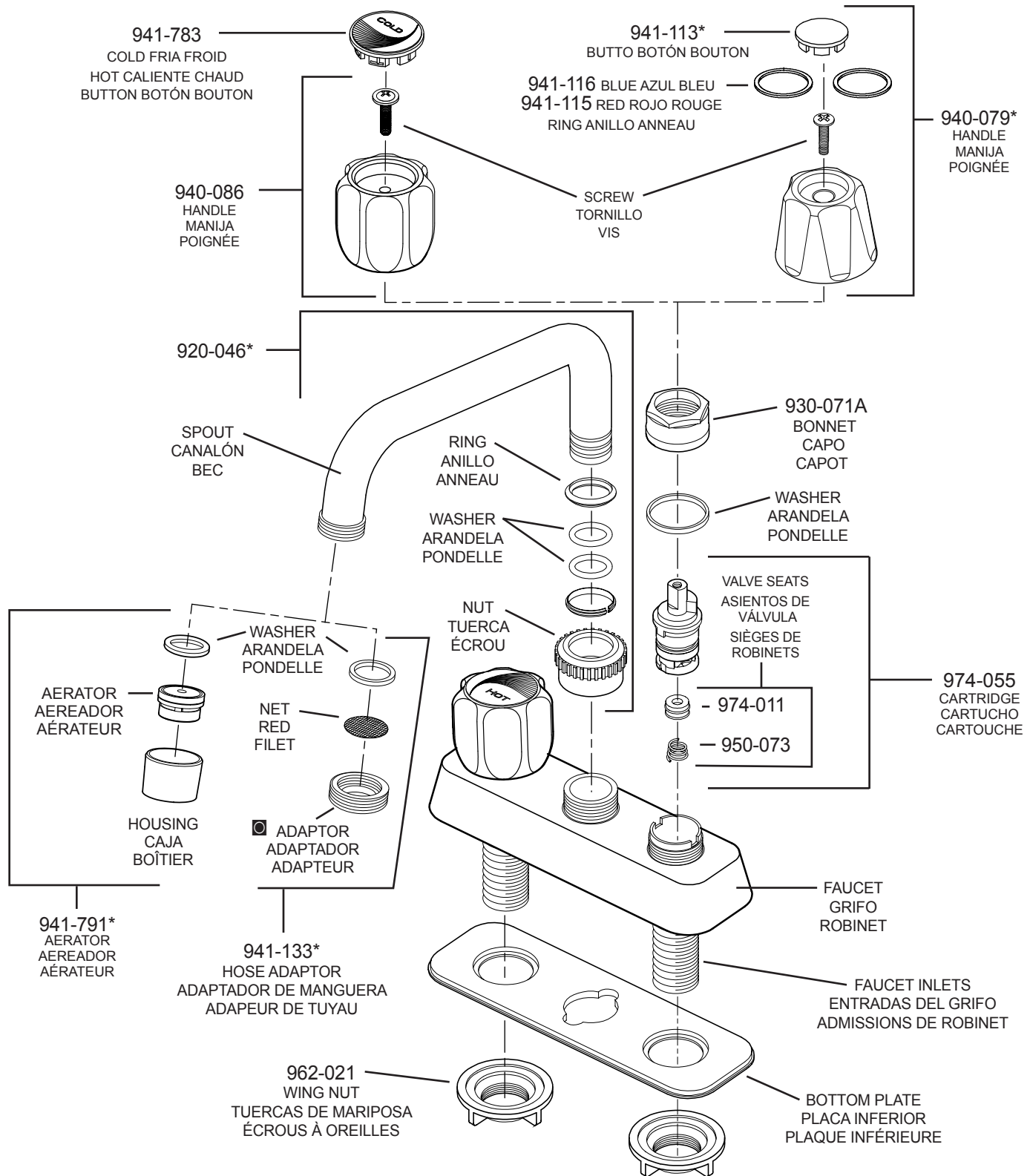
Pour tout recours au titre de la garantie, les clients doivent communiquer avec le fabricant pour lui faire part du problème. L'acheteur d'origine peut: (1) composer le 1 800 732-8238 pour parler à un représentant qui l'assistera; (2) écrire au service à la clientèle: Price Pfister Inc., 19701 DaVinci, Lake Forest, CA 92610 U.S.A., et fournir une explication du problème, en précisant le numéro de modèle, son nom, son adresse et son numéro de téléphone, ainsi que la date d'achat approximative; (3) communiquer par courrier électronique avec le service à la clientèle en utilisant le site www.PricePfister.com, ou (4) aviser le détaillant qui a vendu le produit. On peut être obligé de retourner le produit au fabricant, et une preuve d'achat peut être exigée.

Limitations et exclusions :
PRICE PFISTER NE SERA PAS RESPONSABLE DES AUTRES DOMMAGES OU PERTES, Y COMPRIS LES DOMMAGES INDIRECTS, INDÉPENDAMMENT DE TOUTE THÉORIE JURIDIQUE, Y COMPRIS TOUTE RÉCLAMATION SELON LAQUELLE IL Y AURAIT EU RUPTURE DE GARANTIE, QUE CE SOIT PAR RAPPORT À UN CONTRAT OU PAR VOIE DE NÉGLIGENCE (cela comprend la négligence et la responsabilité stricte).

Price Pfister se réserve le droit de discontinuer ou de modifier un produit en tout temps. Certaines provinces ne permettent pas l'exclusion ou la limitation des dommages indirects, de sorte que la limitation exprimée peut ne pas s'appliquer. La présente garantie octroie aux clients certains droits d'ordre juridique, et ceux-ci pourraient en avoir d'autres, selon la province où ils habitent.

La garantie ne s'applique pas aux dommages résultant d'un entretien, d'un nettoyage ou d'une installation fautive effectués, ou encore d'usages fautifs, d'abus, de modifications, d'accidents ou de catastrophes naturelles.

171-1 ■ 171-2



☐ If an extension hose is connected to the spout, a vacuum breaker should be installed to prevent back siphonage.
Si se conecta una manguera de extensión al surtidor, un sistema de anti-vacío se debe instalar para prevenir succión.
Si on relie un tuyau d'extension au bec, un système d'anti-vacío doit être installé pour prévoir une aspiration.

	English	Español	Français
*	Letter Designates Finish	La Letra Indica el Terminado	La Lettre Designe La Fini
A	Polished Chrome	Cromo Pulido	Chrome Poli

19701 DaVinci
Lake Forest, CA 92610
Phone: 1-800-Pfaucet
www.pricepfister.com

A BLACK & DECKER COMPANY

Thank you for purchasing this Price Pfister product. All Price Pfister products are carefully engineered, and factory tested to provide long trouble-free use under normal conditions. This faucet is easy to install using basic tools and our easy to follow illustrated instructions. If you have any questions regarding this product, contact your local distributor.

Español: Gracias por haber comprado este producto Price Pfister. Todos los productos Price Pfister están diseñados cuidadosamente y son sometidos a pruebas en la fábrica para ser utilizados sin problemas bajo condiciones normales. Este grifo es fácil de instalar con herramientas básicas y nuestras instrucciones ilustradas fáciles de seguir. Comuníquese con su distribuidor local si tiene alguna pregunta sobre este producto.

Français: Merci d'avoir acheté ce produit Price Pfister. Tous les produits Price Pfister sont fabriqués avec soin et contrôlés à l'usine pour offrir une longue durée de service sans problème dans des conditions d'utilisation normales. Il est facile de poser ce mitigeur à l'aide d'un outillage de base et de nos illustrations très claires. Pour toute question concernant ce produit, contacter le distributeur local.

INSTALLATION TIME

The average estimated time for installing this lavatory faucet is 60 minutes (40 minutes for products without pop-up drain installation). This estimated time only involves this product and does not include the removal of old faucet. This estimated time will vary depending on many variables such as the install application, the skill level of the installer, the type of plumbing (iron pipe, copper, flexible, PEX), the type of tools used, etc.

Español: TIEMPO DE LA INSTALACIÓN

El tiempo promedio para instalar este grifo de el baño es 60 minutos (40 minutos para los productos sin la instalación de el sistema de salto). Este estimado de tiempo implica solamente este producto y no incluye quitar el grifo viejo. Este estimado de tiempo variará dependiendo de muchas variables por ejemplo la aplicación de la instalación, el nivel de habilidad del instalador, el tipo de plomería (pipa de acero, cobre, flexible, PEX), el tipo de herramientas usadas, etcetera.

Français : TEMPS D'INSTALLATION

Le temps moyen estimé pour installer ce robinet pour lavabo est 60 minutes (40 minutes pour des produits sans installation de la bonde). Ce temps estimé implique seulement ce produit et n'inclut pas le déplacement du vieux robinet. Ce temps estimé changera selon beaucoup de variables comme l'application d'installation, le niveau de compétence de l'installateur, le type de tuyauterie (pipe de fer, cuivre, flexible, PEX), le type d'outils utilisés, etcetera.

1 BEFORE PROCEEDING

WARNING: Read all the instructions completely before proceeding. Price Pfister recommends calling a professional if you are uncertain about installing this product!

If an extension hose is connected to the spout, a vacuum breaker should be installed to prevent back siphonage.

This product should be installed in accordance with all local and state plumbing and building codes.

Español: ANTES DE PROCEDER

ADVERTENCIA: Antes de proceder, lea completamente todas las instrucciones. Price Pfister recomienda llamar a un profesional si no se está seguro acerca de cómo instalar este producto.

Si se conecta una manguera de extensión al surtidor, un sistema de anti-vacío se debe instalar para prevenir succión.

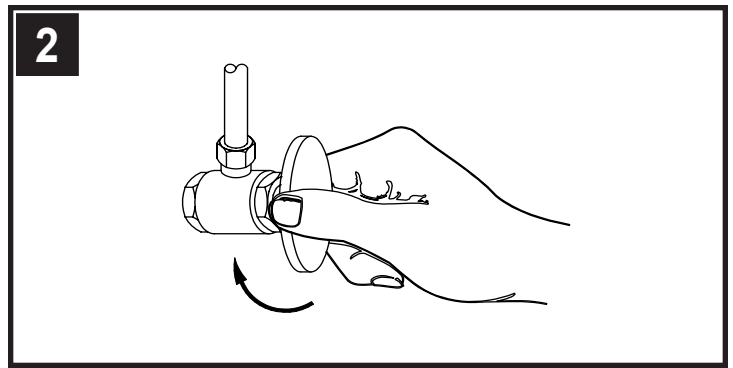
Este producto debe instalarse de acuerdo a los códigos de plomería y de construcción locales y estatales.

Français : AVANT DE COMMENCER

AVERTISSEMENT : lire attentivement toutes les instructions avant de procéder à la pose. Price Pfister recommande de faire appel à un professionnel en cas d'incertitude quant à l'installation de ce produit !

Si on relie un tuyau d'extension au bec, un système d'anti-vacío doit être installé pour prévoir une aspiration.

Ce produit doit être installé conformément à l'ensemble de la réglementation locale et provinciale applicable à la plomberie et à la construction.



2 SHUT OFF WATER SUPPLY

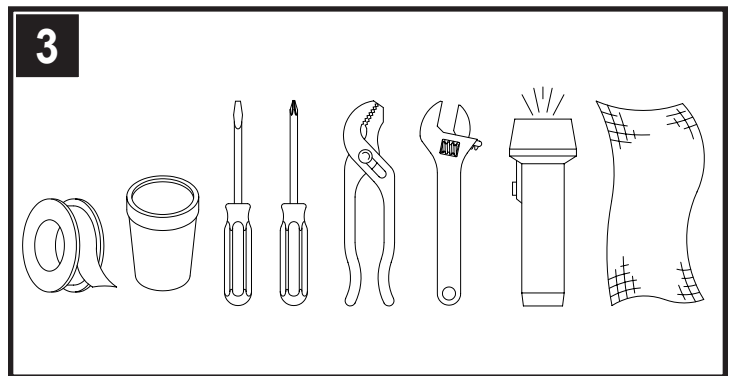
Locate water supply inlets and shut off the water supply valves. These are usually found under the sink or near the water meter. If you are replacing an existing faucet, remove the faucet from the sink and clean the sink surface thoroughly.

Español: CIERRE EL SUMINISTRO DE AGUA

Ubique las entradas del suministro de agua y cierre las válvulas de suministro de agua. Generalmente se encuentran debajo del fregadero o cerca del medidor de agua. Si se trata de un reemplazo de grifo, quite el grifo viejo y limpie completamente la superficie del fregadero.

Français : COUPURE DE L'ARRIVÉE D'EAU

Repérer les arrivées d'eau et fermer leurs robinets. Ces robinets se trouvent généralement sous le lavabo ou à côté du compteur d'eau. En cas de remplacement d'un robinet existant, le déposer du lavabo et nettoyer soigneusement la surface de ce dernier.



3 TOOLS RECOMMENDED

- PTFE Plumber's tape
- Plumber's putty
- Slotted screwdriver
- Philips head screwdriver
- Pliers
- Adjustable wrench
- Flashlight
- Cloth

Your installation may require new supply lines and/or shut-off valves or other additional tools.

Español: HERRAMIENTAS RECOMENDADAS

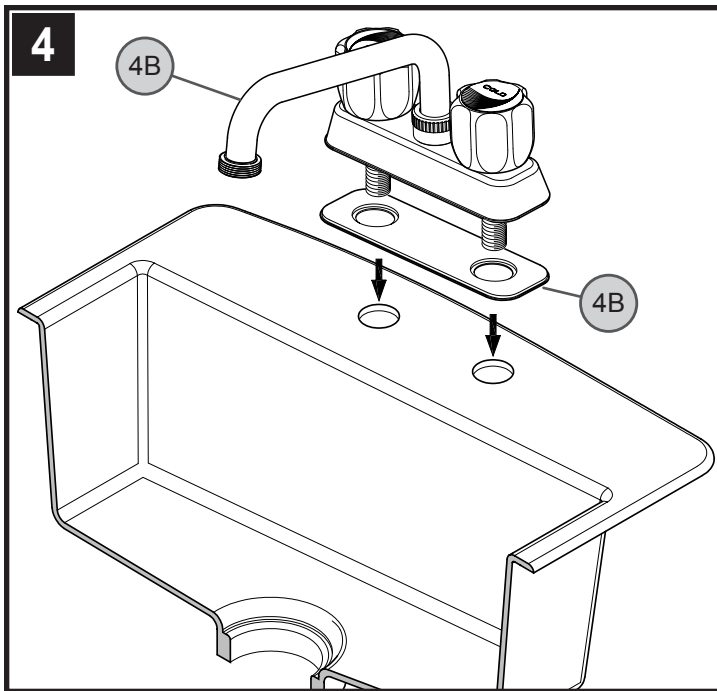
- Cinta para plomería PTFE
- Masilla para plomería
- Destornillador en cruz
- Destornillador ranurado
- Pinzas
- Llave ajustable
- Linterna de baterías
- Toalla

Para hacer la instalación podría ser necesario contar con nuevas tuberías de suministro, válvulas de cierre o herramientas adicionales.

Français : OUTILS RECOMMANDÉS

- Ruban PTFE de plombier
- Mastic de plombier
- Tournevis Phillips
- Clés à ouverture variable
- Tournevis plat
- Pincas
- Lampe de poche
- Serviette

L'installation peut exiger des tuyaux d'arrivée et/ou des vannes d'arrêt neufs ou d'autres outils.



4 FAUCET INSTALLATION

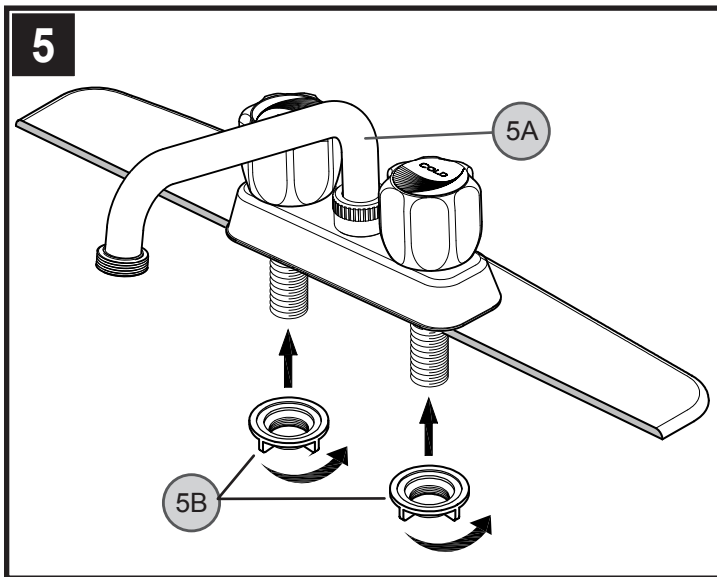
Following manufacturer's recommendations on use, apply plumber's putty into putty groove in bottom of Putty Plate (4A). Install the Putty Plate over the holes in your sink. Insert Faucet Shanks (4B) through the end holes of the sink.

4 Español: INSTALACIÓN DEL GRIFO

En la ranura para masilla de la placa inferior (4A), coloque masilla para plomería siguiendo las instrucciones del fabricante. Coloque la placa para masilla sobre los agujeros de su fregadero. Introduzca las espigas (4B) del grifo en los agujeros extremos del fregadero.

4 Français: POSE DU MÉLANGEUR

Appliquer du mastic de plombier dans la rainure prévue à cet effet sur la plaque inférieure (4A). Appliquer la plaque à mastic puis poser celle-ci au-dessus des trous du lavabo. Et les tiges filetées du robinet (4B) par les trous d'extrémité.



5 SECURING FAUCET

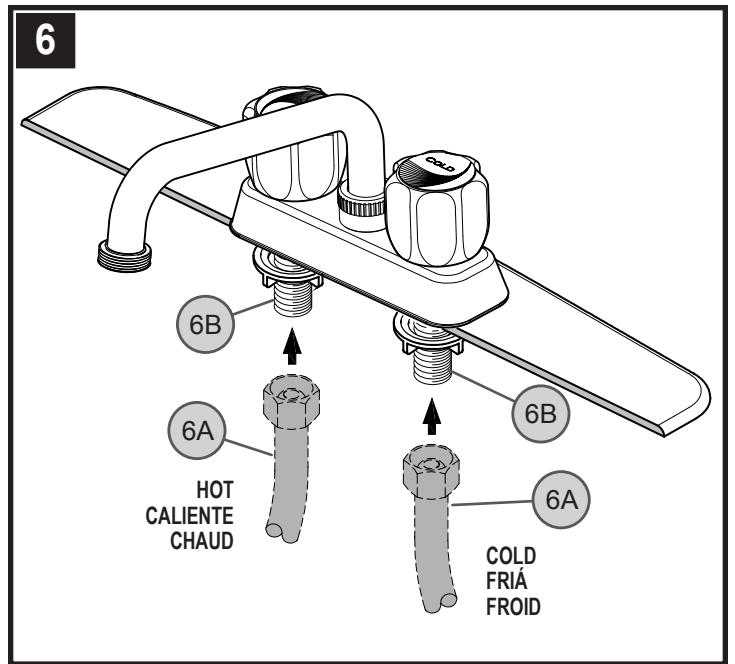
Align Faucet (5A) to sink surface. From underneath sink, secure faucet using Wingnuts (5B). Hand tighten.

5 Español: CÓMO ASEGURAR EL GRIFO

Alinee el grifo (5A) con la superficie del fregadero. Desde abajo del fregadero, asegure el grifo con las tuercas de mariposa (5B). Apriéte las con la mano.

5 Français: FIXATION DU MÉLANGEUR

Aligner le mélangeur (5A) par rapport à la surface de l'évier. Le fixer depuis le dessous de l'évier au moyen des écrous à oreilles (5B). Serrer ceux-ci avec les doigts.



6 WATER SUPPLY CONNECTIONS

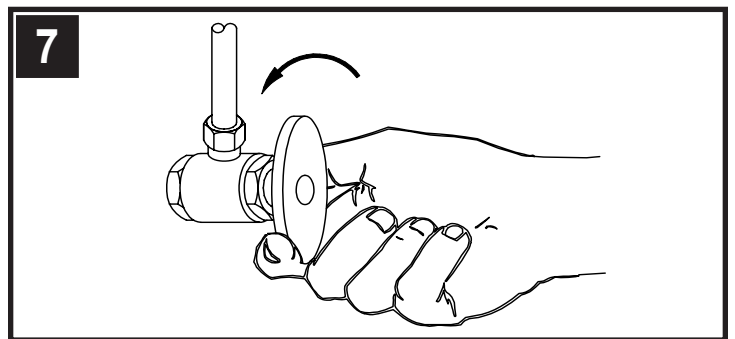
Connect water Supply Lines (6A) to Faucet Inlets (6B). Hot water supply lines go into left inlet. Cold water supply lines go into right inlet. (Supply lines are not included). Please follow manufacturer's instructions when installing supply lines.

6 Español: CONEXIONES DE SUMINISTRO DE AGUA

Conecte las líneas del suministro de agua (6A) a las entradas del grifo (6B). Las líneas de suministro de agua caliente se instalan en la entrada izquierda. Las líneas de suministro de agua fría se instalan en la entrada derecha. (Las líneas de suministro no son incluidas.) Siga por favor las instrucciones del fabricante al instalar las líneas de fuente.

6 Français: RACCORDEMENTS DES ARRIVÉES D'EAU

Reliez l'arrivée d'eau (6A) aux entrées du robinet (6B). Les canalisations d'alimentation d'eau chaude entrent à l'admission gauche. Les canalisations d'alimentation d'eau froide entrent à l'admission droite. (Tuyaux d'arrivée d'eau ne sont pas incluses.) Veuillez suivre les instructions du fabricant quand installant les robinets d'arrivée.



7 UNIT START UP

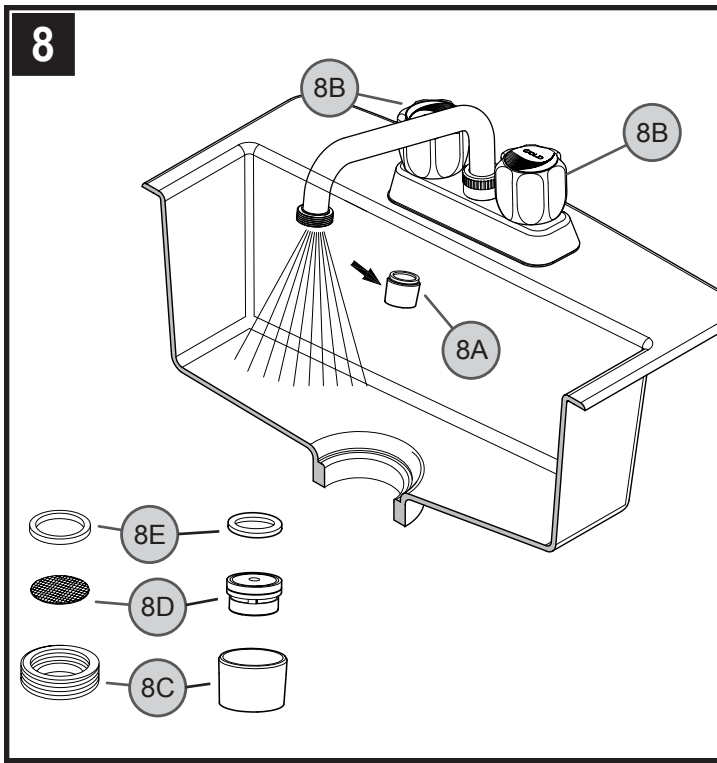
Turn on water supply inlet valves and check for leaks.

7 Español: COMIENZE LA UNIDAD

Gire las válvulas de entrada del abastecimiento de agua y compruebe para saber si hay escapes.

7 Français: COMMENCEZ L'UNITÉ

Ouvrez les soupapes d'admission d'approvisionnement en eau et vérifiez les fuites.



8 FLUSHING

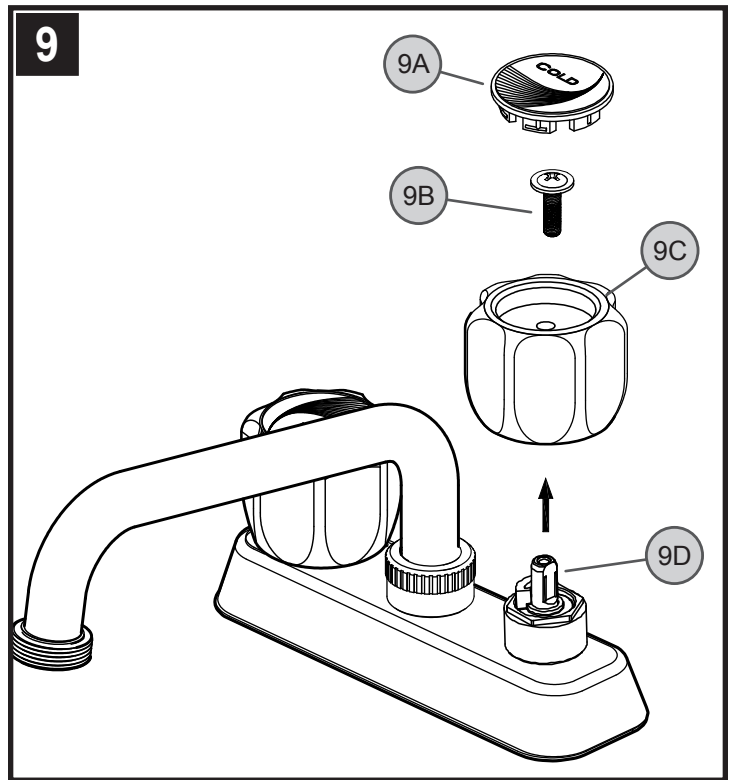
After installation is complete, remove Aerator Housing (8A). Turn Valves (8B) on and allow both hot and cold water to run for at least one minute each. While water is running, check for leaks. To clean the aerator, disassemble Aerator Housing (8A) by separating the Aerator Shell (8C), Net/Basket (8D) and Washer (8E). Once parts have been cleaned, reassemble by reversing steps.

8 Español: ENJUAGUE

Luego de efectuar la instalación, retire la caja del aereador (8A). Abra las válvulas (8B) y deje correr el agua fría y caliente por lo menos un minuto cada una. Mientras el agua corre, verifique que no existan fugas. Para limpiar el aereador, desarme la caja del aereador (8A) separando el cabeza del aereador (8C), red/cesta (8D) y arandela (8E) del aereador. Una vez que haya limpiado las partes, reensámblelas siguiendo estos pasos en orden inverso.

8 Français: RINÇAGE

Une fois l'installation terminée, retirer le boîtier d'aérateur (8A). Ouvrir les robinets (8B) laisser couler l'eau chaude et l'eau froide pendant au moins une minute pour chaque robinet. Contrôler l'étanchéité pendant que l'eau coule. Pour nettoyer l'aérateur, démonter son boîtier (8A) en séparant le tée (8C), la crépine/crépine (8D) et la rondelle (8E). Une fois que les pièces sont nettoyées, procéder au remontage dans l'ordre inverse du démontage.



9 HANDLE REMOVAL

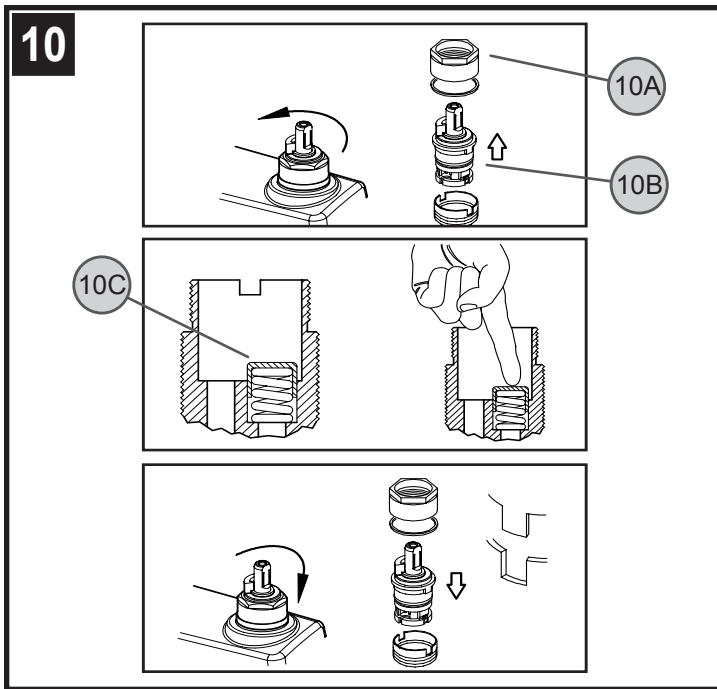
With valves in closed position, detach Decorative Button (9A), unscrew Fastener (9B) and remove Handle Hub (9C) from Valve Stem (9D).

9 Español: CÓMO QUITAR LAS MANIJAS

Manteniendo las válvulas en la posición cerrada, quite el botón decorativo (9A), desenrosque el sujetador (9B) y saque el núcleo de la manija (9C) del vástago de la válvula (9D).

9 Français: DÉPOSE DES MANETTES

Les robinets étant en position fermée, détacher le bouton décoratif (9A), dévisser la fixation (9B) et retirer le moyeu de manette (9C) de la tige de robinet (9D).



10 TROUBLE SHOOTING THE VALVES

How to disassemble your valve to check or replace the cartridge or valve seats:

1. Shut off water supply.
2. Remove handle (refer to step 9).
3. Loosen the Retainer Nut (10A) by turning it counter-clockwise and lift out the Cartridge Assembly (10B).
4. Inspect the rubber valve seat in the faucet body. Remove all debris.
5. Push the Rubber Seat (10C) with your finger tip. If it does not move up and down smoothly, the spring beneath it needs replacing. If the rubber seat is worn or broken, replace it.
6. Re-insert the cartridge into the faucet body. Make sure the wings on the two sides of the cartridge bonnet fit well into the slots on the faucet body. Tightly screw the retainer nut by turning it clockwise.
7. Reinstall the handle.

10 Español: IDENTIFICACIÓN Y SOLUCIÓN DE PROBLEMAS DE LAS VÁLVULAS

Cómo desarmar la válvula para revisar o reemplazar el cartucho o los asientos:

1. Cierre el suministro de agua.
2. Retire la manija (consulte el paso 9).
3. Afloje la tuerca de fijación (10A) girándola en sentido contrario al de las agujas del reloj y levante y retire el conjunto del cartucho (10B).
4. Inspeccione el asiento de hule de la válvula en el cuerpo del grifo. Quite todos los residuos.
5. Presione el asiento de hule (10C) con la punta del dedo. Si no se mueve suavemente hacia arriba y hacia abajo, el resorte debajo del mismo debe ser reemplazado. Si el asiento de hule está gastado o roto, reemplácelo.
6. Coloque de nuevo el cartucho en el cuerpo del grifo. Compruebe que las alas en los dos costados del bonete del cartucho calcen bien en las ranuras en el cuerpo del grifo. Atornille firmemente la tuerca de fijación girándola en el sentido de las agujas del reloj.
7. Reinstale la manija.

10 Français: DÉPANNAGE DES ROBINETS

Démontage du mélangeur pour vérifier ou remplacer la cartouche ou les sièges de robinets :

1. Couper l'arrivée d'eau.
2. Retirer la manette (voir l'étape 9).
3. Desserrer l'écrou de retenue (10A) en le tournant dans le sens antihoraire et tirer sur la cartouche (10B) pour l'enlever.
4. Examiner le siège en caoutchouc du robinet dans le corps de celui-ci. Enlever tous les débris.
5. Appuyer sur le siège en caoutchouc (10C) avec le bout du doigt. S'il ne monte et ne descend pas sans à-coups, le ressort qui se trouve en dessous doit être remplacé. Si le siège en caoutchouc est usé ou rompu, le remplacer.
6. Réinsérer la cartouche dans le corps du robinet. S'assurer que les ergots des deux côtés du chapeau de la cartouche s'adaptent bien dans les fentes du corps de robinet. Bien serrer l'écrou de retenue en le tournant dans le sens horaire.
7. Remettre la manette en place.

⚠ CAUTION: Maintenance

DISASSEMBLY:

1. Replacement parts may be available at the store where you purchased your faucet.
2. When replacement parts are not available, please write or call Price Pfister Consumer Service.
3. Always turn off water and relieve pressure before working on your faucet.

⚠ NOTE: Trim Care

Cleaning Instructions:

For all Handles and decorative finishes, use only a soft cloth dampened with plain water to clean and shine. Use of polish, detergents, abrasive cleaners, organic solvents or acid may cause damage. Use of other than a soft damp cloth will nullify our warranty!

Special Trim:

Trim products which contain Porcelain or other similar substance are not acceptable for public areas or Commercial use. Installation of Said Trim is at User's Risk!

⚠ Español: PRECAUCIÓN: Mantenimiento

DESÁRMADO:

1. Puede encontrar repuestos en la tienda donde compró el grifo.
2. Si no hay repuestos disponibles, escriba o llame al departamento de Servicio al Consumidor de Price Pfister.
3. Cierre el agua y alivie la presión antes de trabajar en el grifo.

⚠ Español: NOTA: Cuidado de las molduras

Instrucciones de limpieza:

Sólo use un paño suave humedecido con agua para limpiar y pulir todas las manijas y acabados ornamentales. El uso de sacabrillos, detergentes, limpiadores abrasivos, solventes orgánicos o ácido podría causar daños. ¡El uso de cualquier otro material que no sea un paño suave húmedo anulará nuestra garantía!

Moldura especial:

Las molduras que contienen porcelana u otras sustancias similares no son aceptables para áreas públicas o uso comercial. ¡El uso de dichas molduras será por cuenta y riesgo del usuario!

⚠ Français: ATTENTION Entretien

DÉMONTAGE :

1. Vous pouvez éventuellement acheter des pièces de rechange au magasin où vous avez acheté votre lavabo.
2. Si vous ne trouvez pas les pièces de rechange désirées, n'hésitez pas à appeler ou à écrire au service à la clientèle de Price Pfister.
3. Coupez toujours l'eau et laissez sortir la pression avant de tenter de réparer votre lavabo.

⚠ Français: REMARQUE : Soins des garnitures

Instructions de nettoyage :

Pour nettoyer et faire briller toutes les poignées et les finis décoratifs, il vous suffit d'utiliser un chiffon doux humidifié avec de l'eau. L'utilisation d'un produit à polir, de détergents, de nettoyants abrasifs, de solvants organiques ou d'acide peut causer des dommages. L'utilisation de tout autre objet qu'un chiffon humide doux annulera votre garantie !

Garnitures spéciales :

Toute garniture contenant de la porcelaine ou d'autres substances similaires ne peut être installée dans les endroits publics ou à des fins commerciales. L'installation de telles garnitures se fera aux risques et périls de l'utilisateur !



1-800-PFAUCET (1-800-732-8238)

For Toll-Free Pfauet information call 1-800-PFAUCET (1-800-732-8238) or visit www.pricepfister.com

- Installation Support
- Care and Warranty Information

Español:

Para obtener información mediante llamadas gratis, llame al 1-800-PFAUCET (1-800-732-8238) o visite www.pricepfister.com

- Apoyo a instaladores
- Información sobre cuidado y garantías

Français :

Pour les renseignements concernant le service sans frais de Pfauet, appelez 1-800-PFAUCET (1-800-732 8238) appel ou visite www.pricepfister.com.

- Assistance à l'installation
- Informations sur l'entretien et la garantie