

# Pfister™

## 8P8-SL

# Selia™

Tub & Shower • Shower Only  
Trim Kit

Juego con acabado para  
Tinas y duchas • duchas solamente

Bain et douche • Douche seule  
Kit de garniture



Installation Support • Soporte de instalación • Support d'installation

Personal Assistance, Product Specs, &  
"How-to" Questions:

Asistencia personal, especificaciones del  
producto y preguntas sobre "cómo hacerlo":

Aide personnelle, spécifications du produit  
et questions « pratique-pratiques » :

**1-800-PFAUCET (732-8238)**

**pfisterfaucets.com/support**

Installation Videos Available  
Videos de instalación a disposición  
Vidéos d'installation disponibles



pfisterfaucets.com/videos

For warranty information go to fisterfaucets.com  
Para la información de la garantía vaya a fisterfaucets.com  
Pour l'information de garantie allez à fisterfaucets.com



### English

Pfister™ Lifetime Mechanical & Pfinish Warranty Covers  
Pfunction for as Long as You Own Your Home  
(Commercial Applications Limit the Duration of the  
Warranties Provided Below)

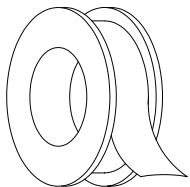
### Español

Pfister™ Garantía Mecánica y sobre el Acabado Limitada  
de por Vida Cubre las funciones y el acabado por el tiempo  
en que usted sea propietario de su casa (Las Aplicaciones  
Comerciales Limitan la Duración de las Garantías)

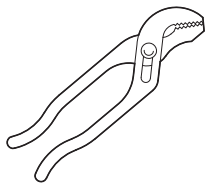
### Français

Pfister™ Une garantie limitée à vie pour ce qui est  
de l'aspect mécanique et de la finition, tant et aussi  
longtemps que vous serez propriétaire de votre  
domicile. (Garantie limitée en cas d'utilisation  
commerciale- voir ci-dessous)

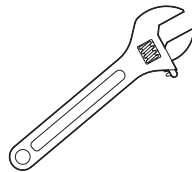
## TOOLS RECOMENDED ▪ HERRAMIENTAS RECOMENDADAS ▪ OUTILLAGE RECOMMANDÉ



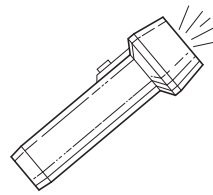
PTFE Plumber's Tape  
Cinta para plomería PTFE  
Ruban PTFE de plombier



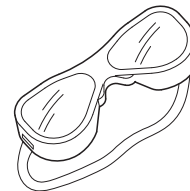
Pliers  
Pinzas  
Pincés



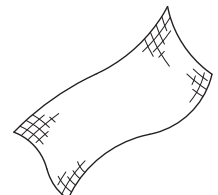
Adjustable Wrench  
Llave ajustable  
Clé réglable



Flashlight  
Linterna  
Lampe-torche



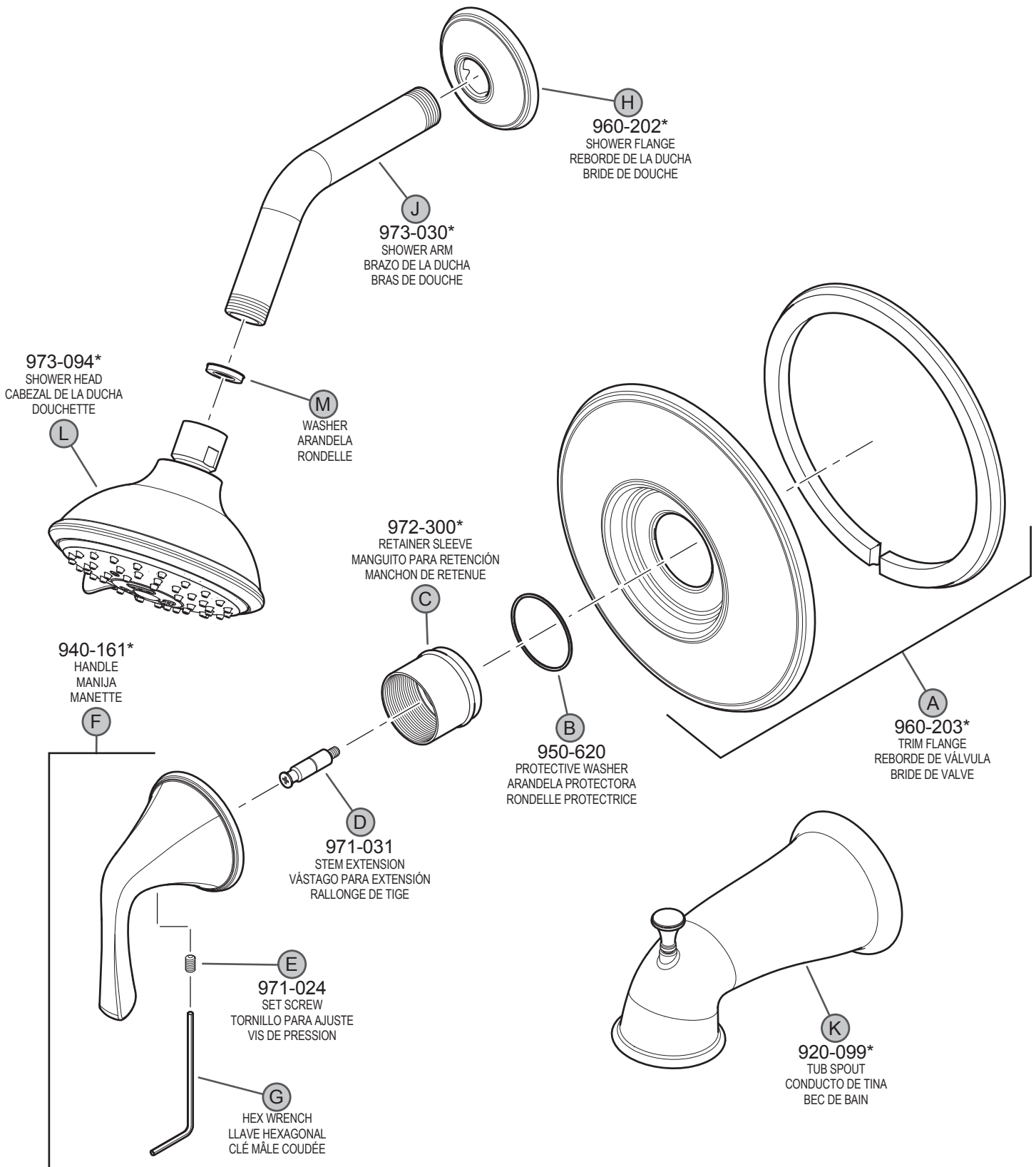
Safety Goggles  
Anteojos de seguridad  
Lunettes de sûreté



Cloth  
Paño de limpieza  
Chiffon

Your installation may require new supply lines and / or shut-off valves or other additional tools.  
Para hacer la instalación podría ser necesario contar con nuevas tuberías de suministro, válvulas de cierre o herramientas adicionales.  
L'installation peut exiger des tuyaux d'arrivée et/ou des vannes d'arrêt neuves ou d'autres outils.

▪ 8P8-SL ▪



	English	Español	Français
*	Letter Designates Finish	La Letra Indica el Terminado	La Lettre Designe La Fini
A	Polished Chrome	Cromo Pulido	Chrome Poli
J	PVD Brushed Nickel	PVD Niquel Cepillado	PVD Nickel Brosse
Y	Tuscan Bronze	Bronce Toscano	Bronze Le Toscan

19701 DaVinci  
Lake Forest, CA 92610  
Phone: 1-800-Pfaucet  
www.pricepifter.com

## 1 BEFORE PROCEEDING

Read all the instructions completely before proceeding. Pfister™ recommends calling a professional if you are uncertain about installing this product!  
This product should be installed in accordance with all local and state plumbing and building codes.



**WARNING:** This product has been designed for use with the Pfister™ **OX8** series pressure balancing valve. It will not work with any other product. Please review the **OX8** valve installation instructions before installing this product.

### ANTES DE PROCEDER

Antes de proceder, lea completamente todas las instrucciones. Pfister™ recomienda llamar a un profesional si no se está seguro acerca de cómo instalar este producto.  
Este producto debe instalarse de acuerdo a los códigos de plomería y de construcción locales y estatales.



**ADVERTENCIA:** Este producto ha sido diseñado para funcionar con válvulas de equilibrio de presión serie **OX8**. No funciona con cualquier otro tipo.  
Por favor repase las instrucciones de instalación de la válvula **OX8** antes de instalar este producto.

### AVANT DE PROCÉDER À LA POSE

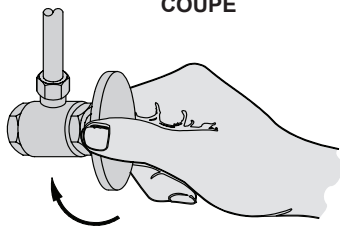
Lire attentivement toutes les instructions avant de procéder à la pose. Pfister™ recommande de faire appel à un professionnel en cas d'incertitude quant à l'installation de ce produit!  
Ce produit doit être installé conformément à l'ensemble de la réglementation locale et provinciale applicable à la plomberie et à la construction.



**AVERTISSEMENT :** ce produit est conçu pour être utilisés avec les mitigeurs à régulation de pression Pfister™ de la série **OX8**. Il ne s'adapte à aucun autre produit.  
S'il vous plaît réviser les instructions d'installation de la valve (**OX8**) avant d'installer ce produit.

## 2

### SHUT OFF CIERRE COUPÉ



### SHUT OFF WATER SUPPLY

Locate water supply inlets and shut off the water supply valves. These are usually found near the water meter. If you are replacing an existing unit, remove the old unit and clean the mounting surface thoroughly.

### CIERRE EL SUMINISTRO DE AGUA

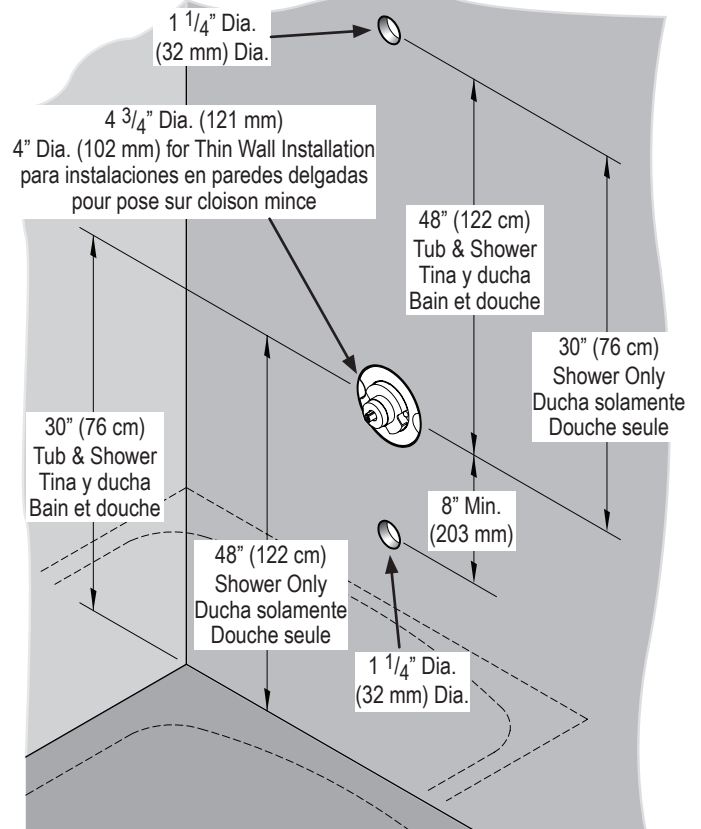
Ubique las entradas del suministro de agua y cierre las válvulas de suministro de agua. Generalmente se encuentran cerca del medidor de agua. Si se trata del reemplazo de una unidad existente, quite la unidad existente y limpie completamente la superficie de montaje.

### COUPURE DE L'ARRIVÉE D'EAU

Repérer les arrivées d'eau et fermer leurs robinets. Ces robinets se trouvent généralement à côté du compteur d'eau. En cas de remplacement d'une garniture existante, la déposer et nettoyer soigneusement la surface de montage.

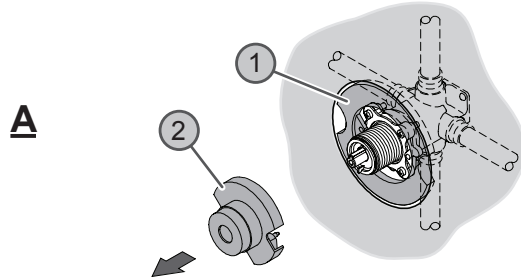
## 3

### WORK AREA INSPECTION INSPECCIÓN DEL ÁREA DE TRABAJO CONTRÔLE DE LA ZONE DE TRAVAIL



## 4

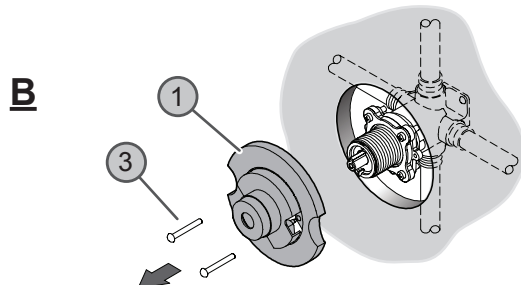
### PLASTERGUARD OPTIONS OPCIONES PARA CUBIERTA PROTECTORA PARA YESO OPTIONS DE PARE-PLÂTRE



A. For installation using plasterguard, knock out Center Section (2) from Plasterguard (1).

A. En donde exista cubierta protectora para yeso (*plasterguard*), quite la sección central (2) de la cubierta protectora para yeso (1).

A. En cas de pose avec pare-plâtre, éjecter la section centrale (2) du pare-plâtre (1).



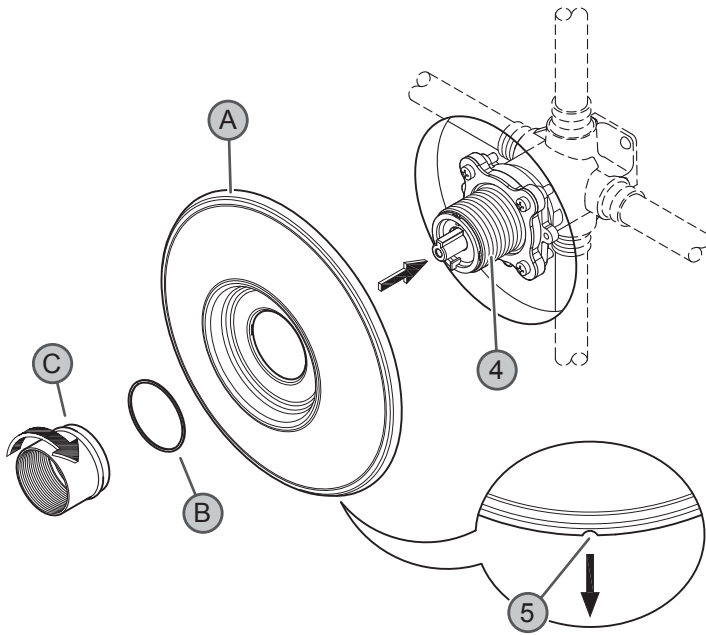
B. For installation without plasterguard, remove Screws (3), and Plasterguard (1).

B. Si no se ha de instalar una cubierta protectora para yeso, quite los tornillos (3), y la cubierta protectora para yeso (1).

B. En cas de pose sans pare-plâtre, retirer la vis (3) et le pare-plâtre (1).

5

**TRIM FLANGE ATTACHMENT**  
**CÓMO COLOCAR EL REBORDE PARA ACABADO**  
**MONTAGE DE LA BRIDE DE GARNITURE**



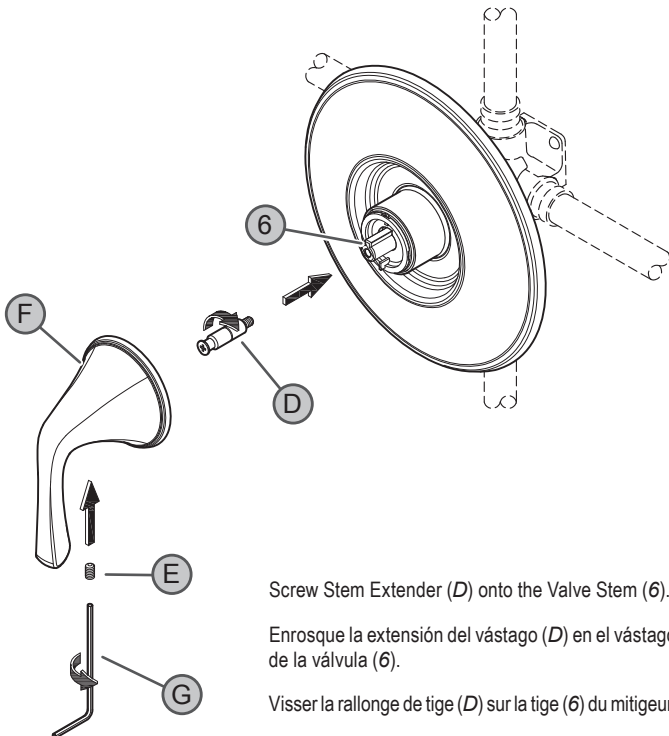
Position Flange (A) on Valve (4) with Drain Hole (5) at the bottom. If the short end of the Retainer Sleeve (C) is too short, reverse it to use the longer end.

Coloque el reborde (A) en la válvula (4) con el agujero para drenaje (5) en la parte inferior. Si el extremo corto del manguito para retención (C) es muy corto, dele vuelta para usar el lado largo.

Positionner la bride (A) sur le mitigeur (4) en plaçant le trou de vidange (5) en bas. Si le côté le plus court du manchon de retenue (C) est trop court, retourner celui-ci pour utiliser son côté le plus long.

6

**HANDLE ATTACHMENT**  
**CÓMO COLOCAR LA MANIJA**  
**FIXATION DE LA MANETTE**



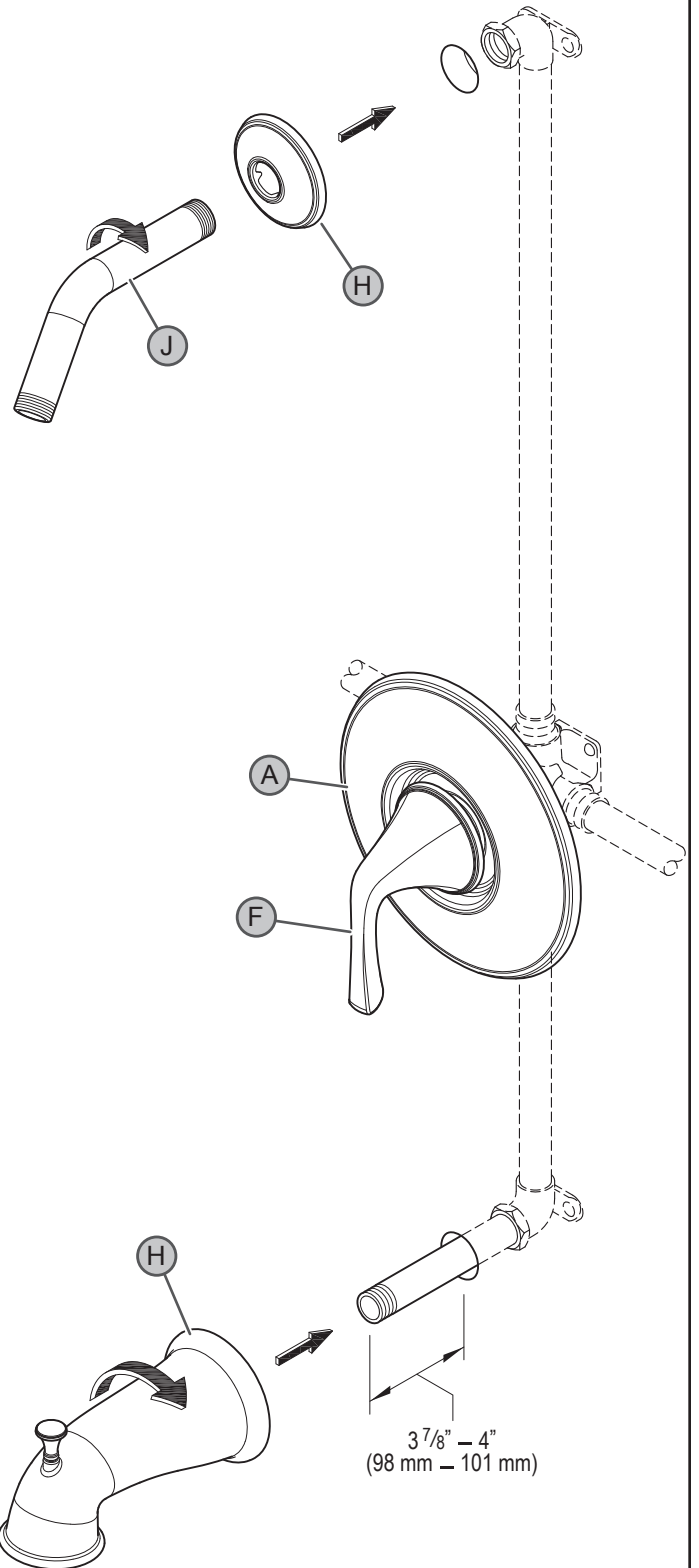
Screw Stem Extender (D) onto the Valve Stem (6).

Enrosque la extensión del vástago (D) en el vástago de la válvula (6).

Visser la rallonge de tige (D) sur la tige (6) du mitigeur.

7

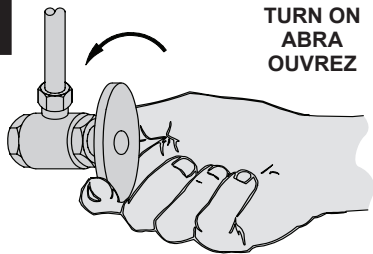
**SHOWER ARM AND TUB SPOUT INSTALLATION**  
**INSTALACIÓN DEL BRAZO DE DUCHA Y EL CONDUCTO DE TINA**  
**INSTALLATION DE BRIDE DE DOUCHE ET LE BEC DE BAIN**



Apply PTFE plumber's tape to all threaded ends, according to manufacturer's instructions.

Coloque cinta para plomería PTFE a todos los extremos roscados, siguiendo las instrucciones del fabricante.

Coller du ruban PTFE de plombier sur à tous les embouts filetés, conformément aux directives du fabricant.

**8**

**TURN ON  
ABRA  
OUVREZ**



**UNIT START UP**

Turn on hot and cold water supplies, and check all connections for leaks.

**CÓMO ACTIVAR LA UNIDAD**

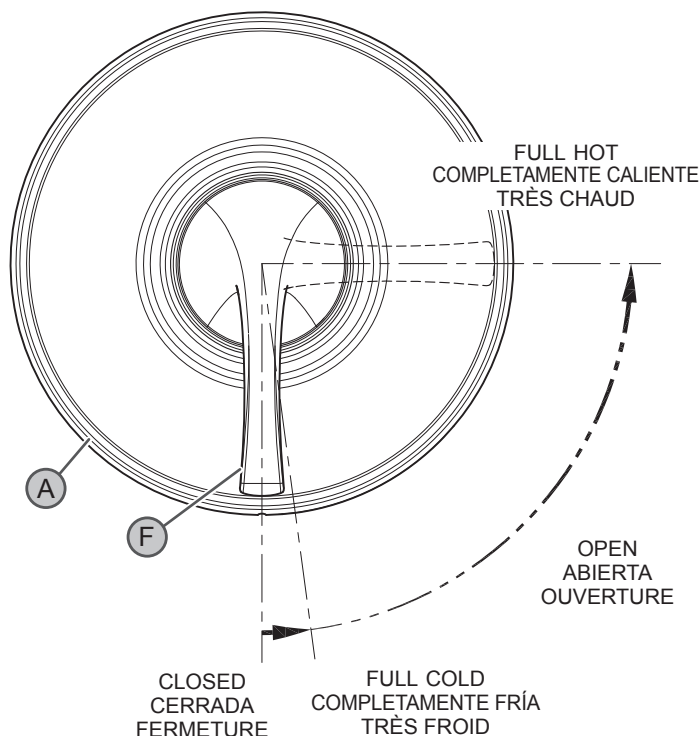
Abra el suministro de agua fría y caliente, luego verifique todas las conexiones para estar seguro que no hay fugas.

**MISE EN SERVICE DU ROBINET**

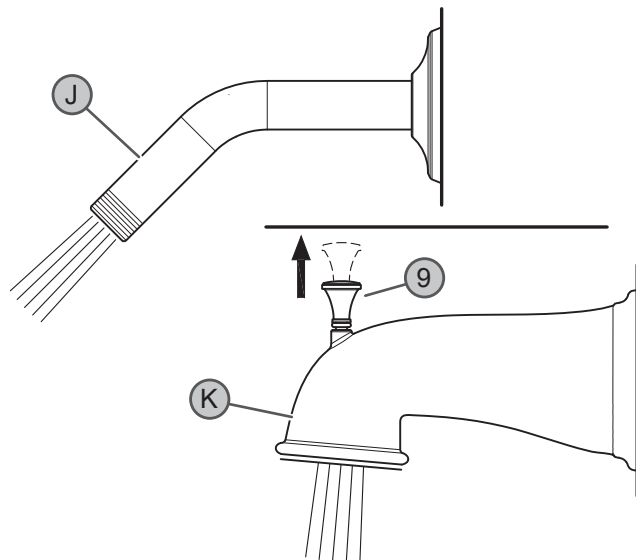
Ouvrir les robinets d'arrivée d'eau chaude et d'eau froide, vérifiez ensuite toutes les connexions pour être sûr qu'il n'y a pas de fuites.

**9**

**VALVE FUNCTION  
FUNCIONAMIENTO DE LA VÁLVULA  
FONCTIONNEMENT DU MITIGEUR**

**11**

**FLUSHING & TUB SPOUT FUNCTION  
ENJUAGUE FUNCIONAMIENTO DEL CONDUCTO DE TINA  
RINÇAGE ET FONCTIONNEMENT DU BEC DE BAIN**



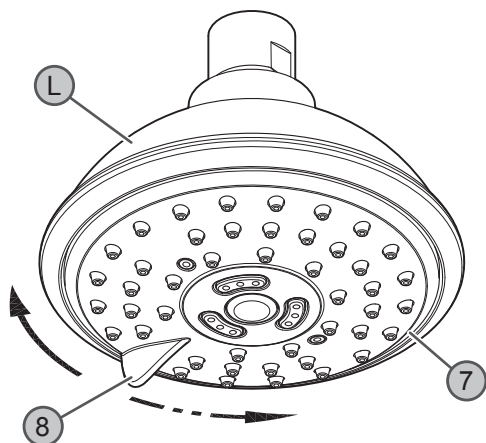
For flushing, turn valve on and allow water to run through the Tub Spout (K). Pull Spout Knob (9) up to allow water to run through Shower Arm (J).

Para el enjuague, active la válvula y deje que el agua corra a través del conducto de la tina (K). Tire hacia arriba la perilla del conducto (K) para permitir que el agua corra por el brazo de la ducha (J).

Pour effectuer un rinçage, ouvrir le mitigeur et laisser l'eau s'écouler du bec de baignoire (K). Tirer sur le bouton du bec (9) pour permettre à l'eau de circuler dans le bras de douche (J).

**10**

**SHOWER HEAD FUNCTION  
FUNCIONAMIENTO DE LA CABEZAL DE DUCHA  
FONCTIONNEMENT DU LA DOUCHE**



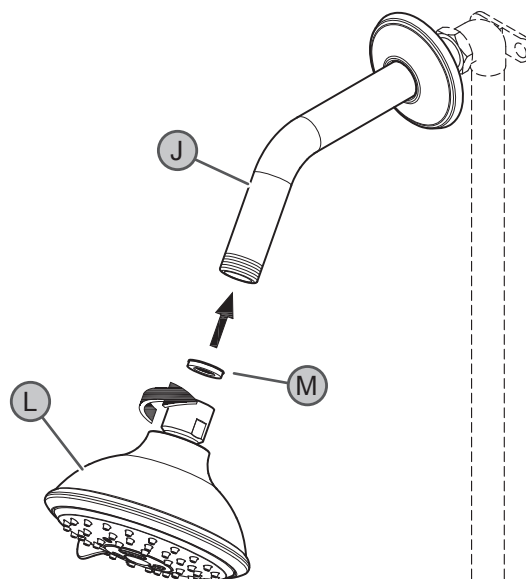
To adjust spray, turn Outer Shell (7) using Switch (8) to a desired spray pattern.

Para regular el rociado de la ducha, gire el cilindro exterior (7) usando el interruptor (8) hacia el ajuste del rociado deseado.

Pour régler le jet, tourner le corps extérieur (7) utilisant le commutateur (8) jusqu'à obtenir la forme de jet désirée.

**12**

**SHOWER HEAD INSTALLATION  
INSTALACIÓN DEL CABEZAL DE LA DUCHA  
INSTALLATION DE LA DOUCHE**



**CAUTION: Maintenance**

**DISASSEMBLY**

1. Replacement parts may be available at the store where you purchased your faucet.
2. When replacement parts are not available, please write or call Pfister™ Consumer Service.
3. Always turn off water and relieve pressure before working on your faucet.

**NOTE: Trim Care**

**Cleaning Instructions:**

For all Handles and decorative finishes, use only a soft damp cloth to clean and shine. Use of polish, detergents, abrasive cleaners, organic solvents or acid may cause damage. **Use of other than a soft damp cloth will nullify our warranty!**

**Special Trim:**

**PRECAUCIÓN: Mantenimiento  
CÓMO DESARMAR:**

1. El almacén donde compró su grifo podría tener repuestos disponibles.
2. Cuando no hay repuestos disponibles, sírvase escribir o llamar al departamento de servicio al consumidor de Pfister™.
3. Siempre antes de efectuar algún trabajo en su grifo, cierre el agua y elimine la presión.

**NOTA: Cuidado del Acabado**

**Instrucciones para limpieza:**

Para limpiar y hacer brillar las manijas y el acabado decorativo use solamente un paño suave y húmedo. El uso de pulidores, detergentes, limpiadores abrasivos, solventes orgánicos o ácidos puede provocar daños. **¡El uso de algo más que un paño suave y húmedo invalida nuestra garantía!**

**Acabados especiales:**

Los productos con acabados que contienen porcelana u otras sustancias similares no son aceptables para áreas públicas ni para usos comerciales. ¡Su instalación bajo tales circunstancias es bajo el riesgo del usuario!

**ATTENTION : entretien  
DÉMONTAGE**

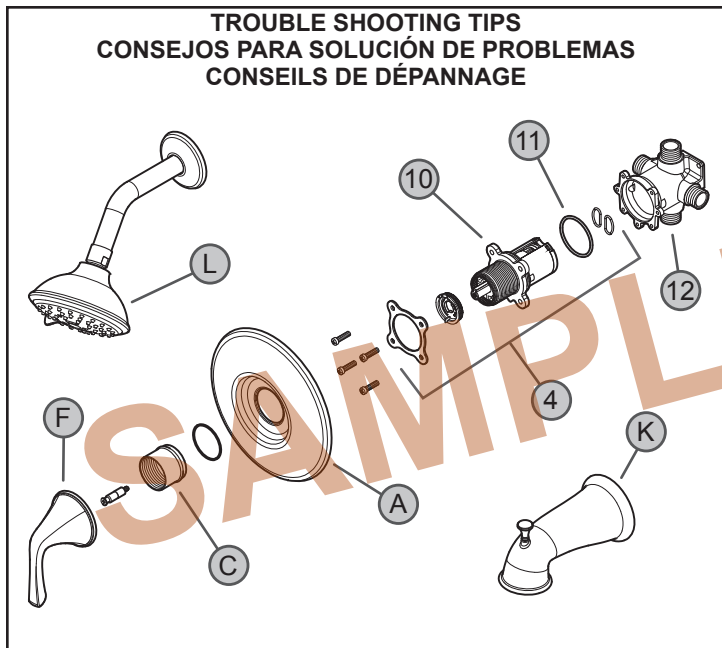
1. Il se peut que les pièces de rechange soient disponibles dans le magasin dans lequel le mélangeur a été acheté.
2. Lorsque des pièces de rechange ne sont pas disponibles, bien vouloir contacter le département du service après-vente de Pfister™ par courrier ou par téléphone.
3. Toujours couper les arrivées d'eau et dépressuriser avant de travailler sur le mélangeur.

**REMARQUE : entretien des garnitures**

**Instrucciones de nettoyage :**

N'utiliser qu'un chiffon humide pour nettoyer et polir toutes les manettes et ornements décoratives. L'utilisation de pâte à polir, de détergents, de produits nettoyants abrasifs, de solvants organiques ou d'acide peut endommager ces pièces. **L'utilisation d'autre chose qu'un chiffon humide annulera la garantie !**

**Garnitures spéciales :**



**Temperature or flow does not remain consistent.**

The Cartridge Assembly (4) may need cleaning. Shut off water supply. Remove Handle Assembly (F), unscrew Retainer Sleeve (C) and remove Flange (A). Remove Cartridge assembly (4) and inspect Cartridge (10) and inlets for debris or sediment and flush with water. Reassemble whole unit and test. If problem persists you may need to replace the Cartridge (4).

**Sleeve (C) is too short.**

Extension kit 910-563 is available at a nominal charge for valves which have been roughed-in too far back in the wall. The kit contains a one inch stem extension, and longer screw and a sleeve which is one inch longer than the 972-300.

**Dripping from either the tub spout or shower head.**

Clean the Cartridge Assembly (4). Check to ensure the two Oval O-Rings (11) on the back of the Cartridge (10) are in place. Reassemble cartridge, stem and bonnet assembly and handle. Turn on the water and test. If the unit still leaks, replace the Cartridge (4).

**Water flow is very low.**

Check the Cartridge Assembly (4), for debris. Sediment where the water enters the Shower Head (L) can also cause this symptom.

**Water starts out hot and becomes cooler as handle is rotated counterclockwise.**

This is a potentially hazardous situation and should be corrected before using the unit. Check the hot and cold inlet positions (hot- left cold-right). If you have a back to back installation, (where hot and cold inlets are reversed) refer to Valve Body instruction sheets for back to back installation.

**Water flows from the shower head while filling the tub.**

Check the position of the Valve Body (12). The letters "SHWR" should be cast into the top and "TUB" on the bottom.

**Water doesn't get hot enough.**

Remove Handle (F), Sleeve (C) and Flange (A) and then refer to Valve Body instruction sheets for adjusting temperature range.

**Water flows from the tub spout while using the shower.**

The seal inside of the diverter mechanism may have become dislodged. The Spout (K) may need replacement.

**La temperatura o el flujo no permanece constante.**

Podría ser necesario limpiar el conjunto del cartucho (4). Desactive el suministro de agua. Quite el conjunto de la manija (F), desenrosque el manguito para retención (C) y quite el reborde (A). Quite el conjunto del cartucho (4) y verifique que no haya basura o sedimento en el cartucho (E) así como en las entradas, luego enjuáguelos con agua. Ensamble de nuevo la unidad y pruébela. Si el problema continúa, podría ser necesario reemplazar el cartucho (10).

**El manguito (C) es muy corto.**

Para las válvulas que han sido colocadas muy dentro de la pared se encuentra disponible el juego para extensión 910-563 a costo nominal. El juego contiene una extensión de una pulgada para el vástago, tornillos más largos y un manguito que es una pulgada más largo que el 972-300.

**El conducto de la tina o el cabezal de la ducha gotea.**

Limpie el conjunto del cartucho (4). Compruebe que los dos aros torcidos ovalados (11) en la parte trasera del cartucho (10) estén en su lugar. Vuelva a ensamblar el cartucho, el conjunto de vástago bonete, y la manija. Active el agua y compruebe el sistema. Si la unidad gotea todavía, reemplace el cartucho (4).

**El flujo de agua es muy bajo.**

Compruebe que no hay basura en el conjunto del cartucho (4). El sedimento en la parte en que el agua entra al cabezal de la ducha (L) podría también provocar este problema.

**El agua sale caliente primero y se enfría al girar la palanca en el sentido contrario al de las agujas del reloj.**

Esta es una situación potencialmente peligrosa y se le debe corregir antes de usar la unidad. Verifique la posición de las entradas para agua fría y caliente (caliente a la izquierda, fría a la derecha). Si tiene una instalación invertida (con las entradas de agua fría y caliente al revés) vea las instrucciones para instalación invertida en las hojas de instrucciones acerca del cuerpo de la válvula.

**Salve agua del cabezal de la ducha mientras se está llenando la tina.**

Revise la posición del cuerpo de la válvula (12). Las letras "SHWR" deben quedar en la parte superior y las letras "TUB" en la parte inferior.

**El agua no se calienta lo suficiente.**

Quite la manija (F), el manguito (C) y el reborde (A) y luego vea las instrucciones para ajustar el rango de temperatura en las hojas de instrucciones para el cuerpo de la válvula.

**Salve agua del conducto de la tina mientras se usa la ducha.**

Puede haberse salido el sello dentro del mecanismo de desviación. Podría ser necesario reemplazar el conducto (K).

**La température ou le débit est instable.**

Il se peut que l'ensemble cartouche (4) doive être nettoyé. Couper l'arrivée d'eau. Retirer la manette (F), dévisser le manchon de retenue (C) et enlever la bride (A). Retirer l'ensemble cartouche (4), puis examiner la cartouche elle-même (10) et les entrées pour voir si des débris s'y sont accumulés et les rincer à l'eau. Remonter l'ensemble et faire un essai. Si le problème persiste, il peut s'avérer nécessaire de remplacer la cartouche (4).

**Le manchon (C) est trop court.**

Un kit de rallonge 910-563 d'un prix minime est disponible pour les mitigeurs qui ont été posés trop profondément dans le mur. Le kit se compose d'une rallonge de tige de 25 mm (1 po), d'une vis plus longue et d'un manchon d'une longueur supérieure de 25 mm (1 po) à celle du 972-300.

**Égouttement du bec de baignoire ou de la douchette.**

Nettoyer l'ensemble cartouche (4). Le vérifier pour s'assurer que les deux joints toriques ovales (11) qui se trouvent au dos de la cartouche (10) sont en place. Remonter la cartouche, la tige et l'ensemble chapeau/manette. Ouvrir l'arrivée d'eau et faire un essai. Si la fuite persiste, remplacer la cartouche (4).

**Le débit d'eau est très faible.**

Vérifier l'ensemble cartouche (4) pour voir si des débris s'y sont accumulés. La présence de dépôts à l'endroit où l'eau pénètre dans la douchette (L) peut également causer ce symptôme.

**L'eau est chaude quand elle commence à couler et refroidit lorsque la manette est tournée dans le sens antihoraire.**

Cette situation est potentiellement dangereuse et doit être corrigée avant l'utilisation du mitigeur. Vérifier la position des arrivées d'eau chaude et d'eau froide (chaud-gauche, froid-droite). En cas d'installation dos à dos (dans laquelle les arrivées d'eau chaude et d'eau froide sont interverties), se reporter aux fiches d'instructions relatives au corps de mitigeur pour ce type d'installation.

**De l'eau s'écoule de la douchette lors du remplissage de la baignoire.**

Vérifier la position du corps du mitigeur (12). Les lettres SHWR (douche) doivent se trouver en haut et « TUB » (bain) en bas.

**L'eau ne devient pas assez chaude.**

Retirer la manette (F), le manchon (C) et la bride (A), puis se reporter aux fiches d'instructions relatives au corps de mitigeur pour régler la plage de température.

**De l'eau s'écoule du bec de la baignoire pendant l'utilisation de la douche.**

Le joint qui se trouve à l'intérieur du mécanisme de dérivation peut s'être délogé. Il est également possible que le bec (K) doive être remplacé.