

Vermillion™ 8P8-VMS

Tub & Shower Trim
Borde para bañera y ducha
Garniture de baignoire et douche

Quick Installation Guide Guía de Instalación Rápida Guide d'Installation Rapide

Installation Support • Soporte de Instalación • Support d'Installation

Personal Assistance, Product Specs, & "How-to" Questions:

Asistencia personal, especificaciones del producto y preguntas sobre "cómo hacerlo":

Aide personnelle, spécifications du produit et questions « pratico-pratiques » :

1-800-PFAUCET (732-8238)

pfisterfaucets.com/support

Installation Videos Available
Videos de instalación a disposición
Vidéos d'installation disponibles



pfisterfaucets.com/videos

▲ WARNING / ADVERTENCIA / AVERTISSEMENT

To reduce the risk of injury or property damage, read all instructions before installing product. Wear safety goggles. Product must be installed in accordance with all state & local plumbing & building codes. Call a professional if you are uncertain about installing this product.

This product has been designed for use with the Pfister™ OX8 Series Pressure Balancing Valve. It will not work with any other product valve. Please review the OX8 valve installation instructions before installing this product.

Para disminuir el riesgo de lesiones o daños a la propiedad, lea todas las instrucciones antes de instalar el producto. Utilice gafas de seguridad. El producto deberá instalarse de acuerdo con la normativa de plomería y construcción estatal y local. Llame a un profesional si no está seguro sobre cómo instalar este producto. Este producto ha sido diseñado para usar con la válvula de equilibrio de presión de la Serie OX8 de Pfister™. No funcionará con cualquier otra válvula. Revise las instrucciones de instalación de la válvula OX8 antes de instalar este producto.

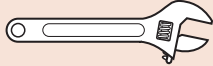
Pour réduire le risque de blessures ou de dommages, lire toutes les instructions avant d'installer l'appareil. Porter des lunettes de sécurité. Il faut installer l'appareil en respectant tous les codes de construction et de plomberie locaux et d'État. Appelez un professionnel si vous n'êtes pas certain de la façon d'installer cet appareil. Cet appareil a été conçu pour être utilisé avec la valve d'équilibrage de pression Pfister™ OX8. Il ne fonctionnera pas avec la valve d'un autre appareil. Veuillez lire les instructions d'installation de la valve OX8 avant d'installer ce produit.

Required Tools

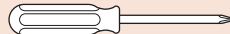
Herramientas necesarias
Outils nécessaires



Teflon Tape
Cinta de teflón
Ruban en téflon



Adjustable Wrench
Llave ajustable
Clé réglable



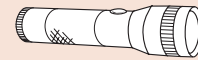
Phillips Screwdriver
Destornillador de estrella
Tournevis Phillips



Safety Goggles
Anteojos de seguridad
Lunettes de sûreté

Additional Helpful Tools

Otras herramientas útiles
Outils supplémentaires utiles

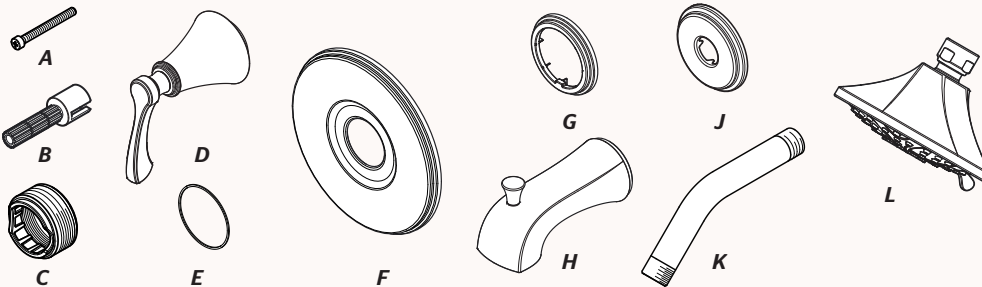


Flashlight
Linterna
Lampe De Poche

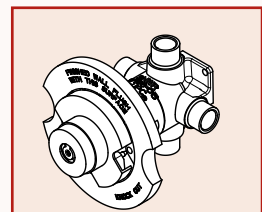


Cloth
Paño de limpieza
Chiffon

Parts in the Box • Piezas en la caja • Pièces dans la boîte



Supplied Hex Wrench
Proveído Llave hexagonal
Fourni Clé hexagonale



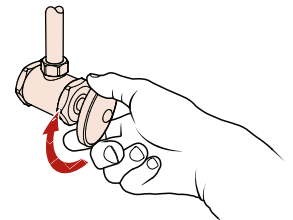
Separate instructions supplied
Instrucciones que son incluidas
Instructions qui sont inclus

1 Turn Off Water Supply • Cierre el suministro de agua • Couper l'alimentation en eau

Locate the water supply inlets & shut off the water supply valves. These are usually found near the water meter. If you are replacing an existing unit, remove the old unit & clean mounting surface thoroughly.

Ubique las entradas del suministro de agua y cierre las válvulas de suministro. Estas se encuentran generalmente cerca del medidor de agua. Si reemplaza una unidad existente, retírela y limpie completamente la superficie de montaje.

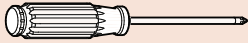
Repérez les entrées d'alimentation d'eau et fermez les robinets d'arrêt. Ils sont normalement trouvés près du compteur d'eau. Si vous remplacez un appareil existant, enlevez le vieil appareil et nettoyez soigneusement la surface de montage.



2 Plasterguard Options

Opciones para cubierta protectora para yeso

Options de para-plâtre



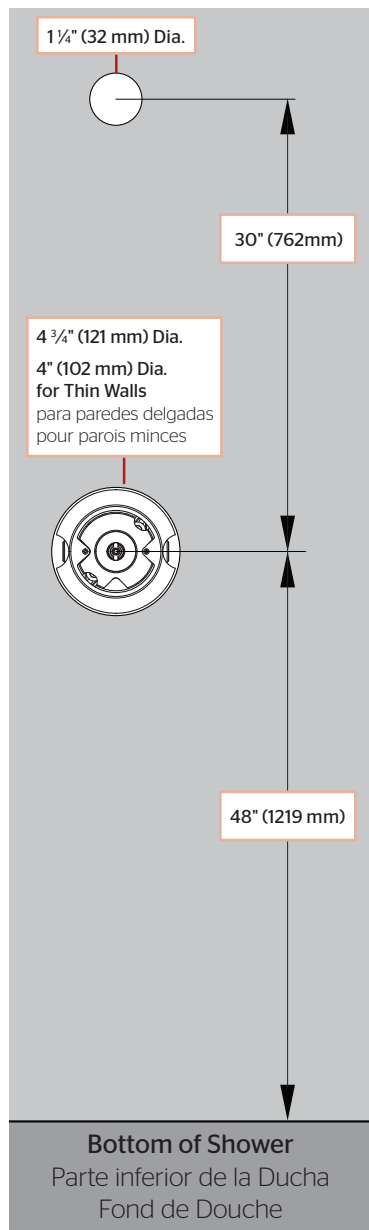
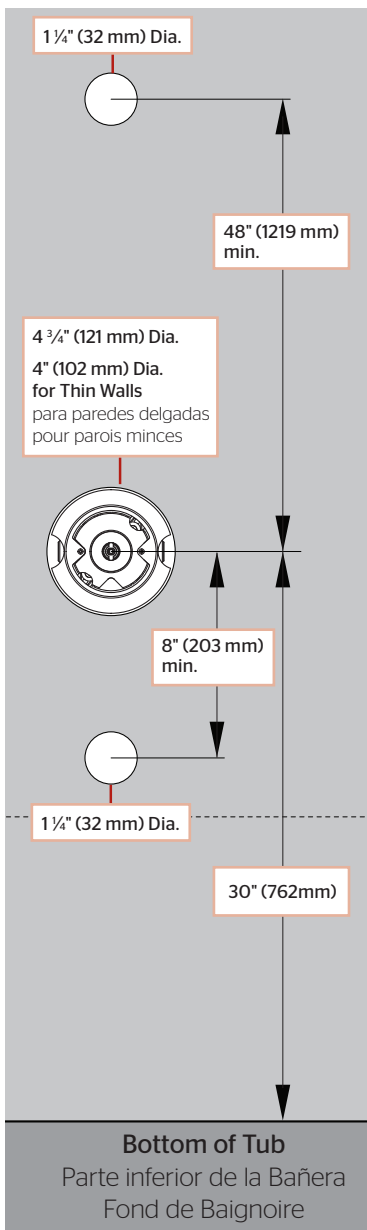
Phillips Screwdriver
Destornillador de estrella
Tournevis Phillips

No Parts Required for This Step
No se necesitan piezas para este paso
Aucune pièce nécessaire pour cette étape

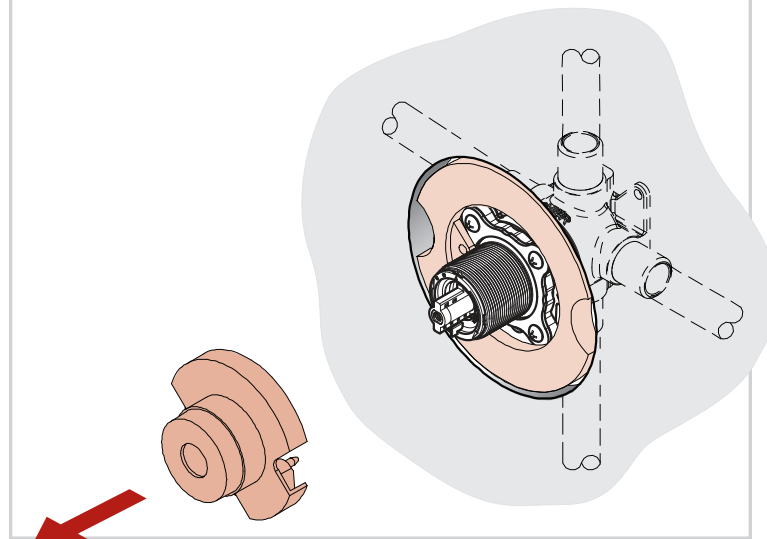
Reference • Referencia • Référence

Tub and Shower Dimensions
Dimensiones de la bañera y la ducha
Dimensions baignoire et douche

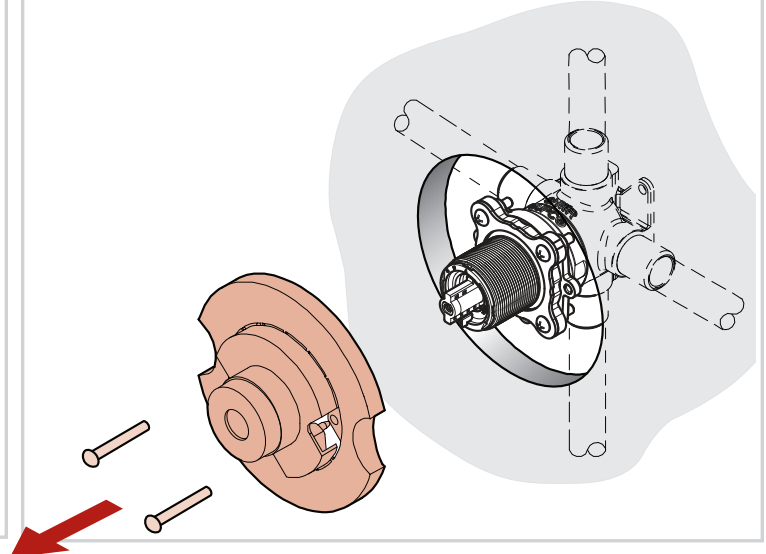
Shower Only Dimensions
Dimensiones de la ducha solamente
Dimensions de la douche seulement



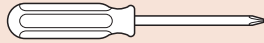
2A Thin Wall Installation (1 3/8" Max) Instalación en pared delgada (35 mm) Installation avec mur mince (35 mm)



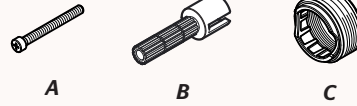
2A Thick Wall Installation (2 3/4" Max) Instalación en pared gruesa (41 mm - 70 mm) Installation avec mur épais (41 mm - 70 mm)



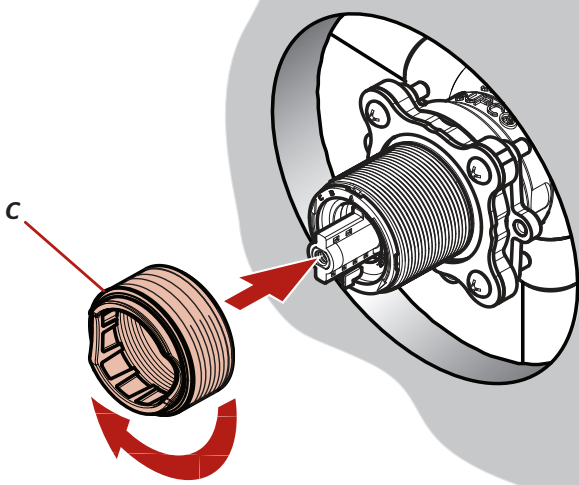
3 Install Retainer and Stem - Instale el anillo de retención y el tallo - Installez retenue et la tige



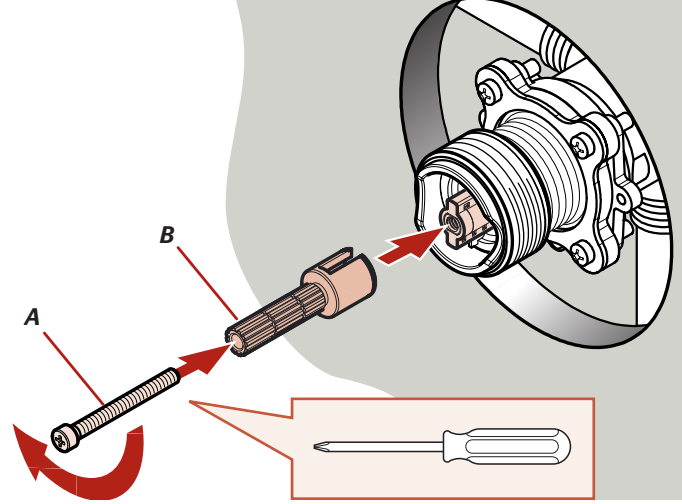
Phillips Screwdriver
Destornillador de estrella
Tournevis Phillips



3A

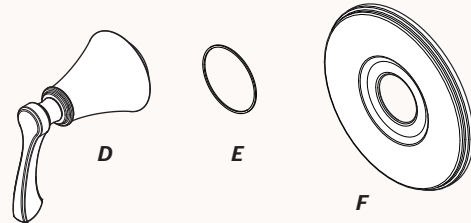


3B



4 Install Flange and Handle - Instale la brida y el mango - Installez la bride et gérer

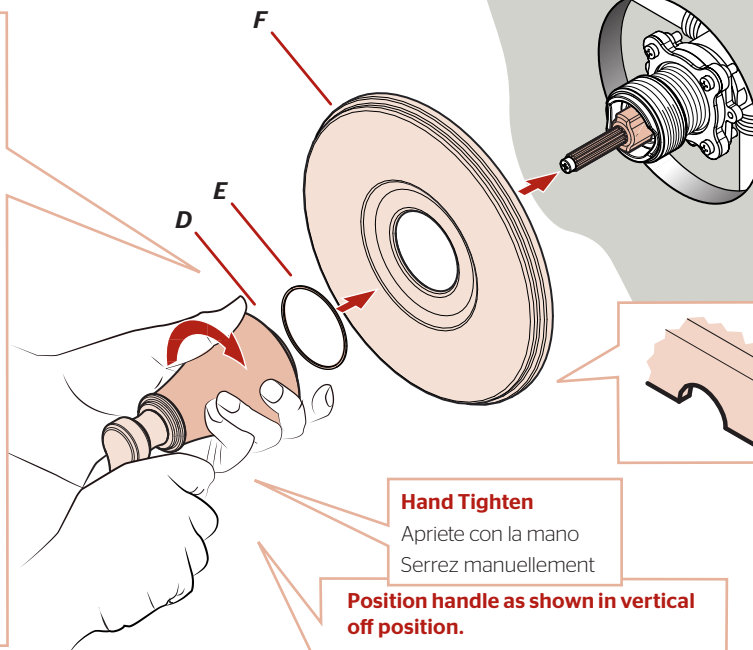
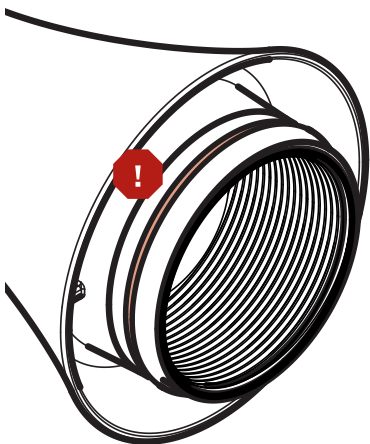
No Tools Required for This Step
No se necesitan herramientas para este paso
Aucun outil n'est nécessaire pour cette étape



4A

Ensure Ring is on Handle as shown.

Asegúrese que el anillo está en el mango como se muestra.
Assurez-vous que l'anneau sur la poignée comme indiqué.



Order Extension Kit 970-083 for an additional 7/8" if valves are roughed in too deep. Call 1-800-732-8238.

Ordenar el kit de extensión 970-083 por un adicional de 7/8" si las válvulas están desbastadas demasiado profundas. Llame al 1-800-732-8238.
Commandez le kit d'extension 970-083 pour un supplément de 7/8" si les valves sont trop profondes. Appel 1-800-732-8238.

Groove on bottom.

Estría en la base.
Rainure vers le bas.

Hand Tighten

Apriete con la mano
Serrez manuellement

Position handle as shown in vertical off position.

Coloque en posición vertical en la posición de apagado, como se muestra.
Placer en position d'arrêt vertical comme illustré.

5

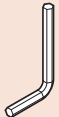
Connect Shower Arm & Spout

Conecte el brazo de la ducha y el surtidor

Branchez le bras de douche & le bec



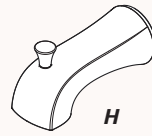
Teflon Tape
Cinta de teflón
Ruban en téflon



Supplied Hex Wrench
Proveído Llave hexagonal
Fourni Clé hexagonale



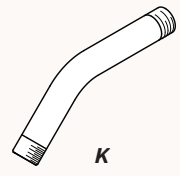
G



H

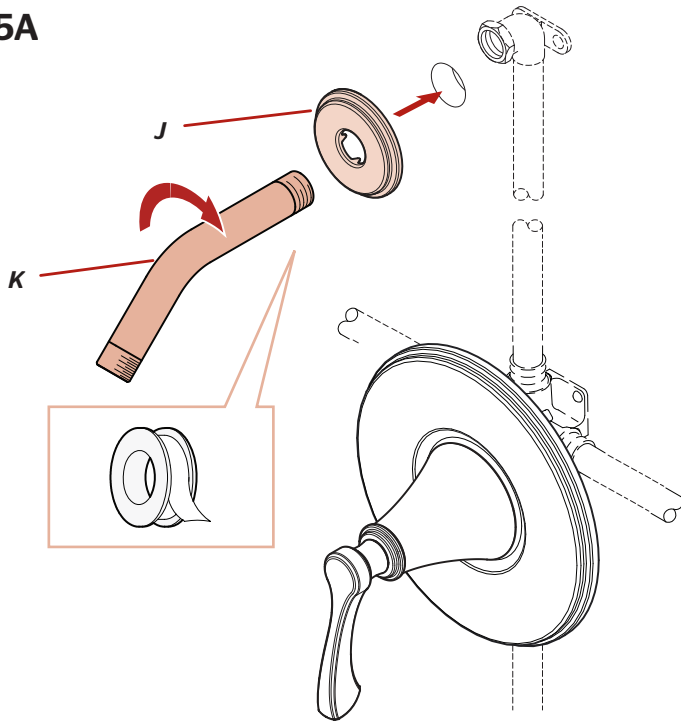


J

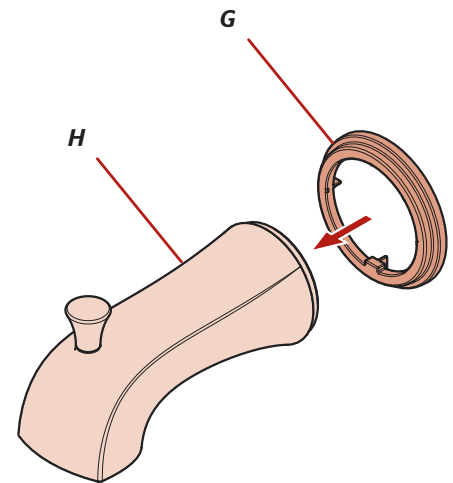


K

5A



5B



5C

Option 1: Copper Pipe

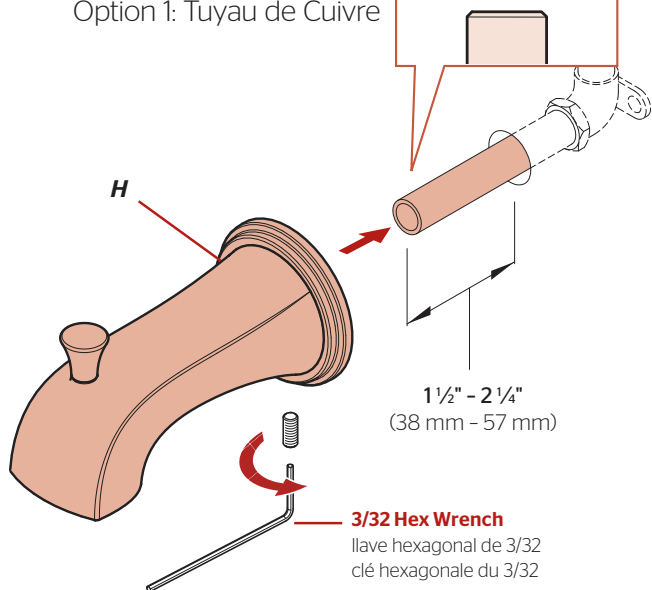
Opción 1: Tubo de Cobre

Option 1: Tuyau de Cuivre

Chamfer and deburr

Chaflán y desbarbar

Chanfrein et ébarber

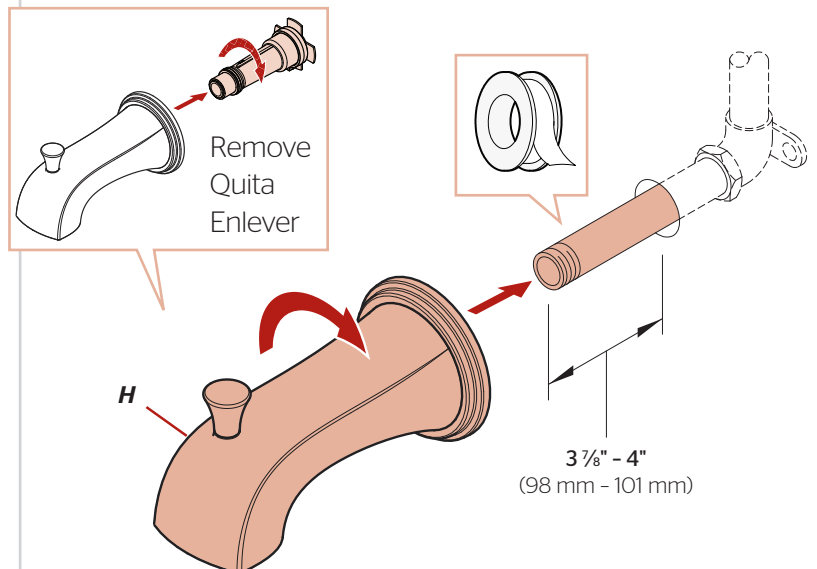


5C

Option 2: Threaded Pipe

Opción 2: Tubo Roscado

Option 2: Tuyau Fileté

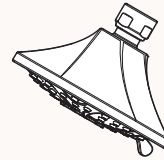


6 Turn On Water & Flush

Active el suministro de agua y enjuague

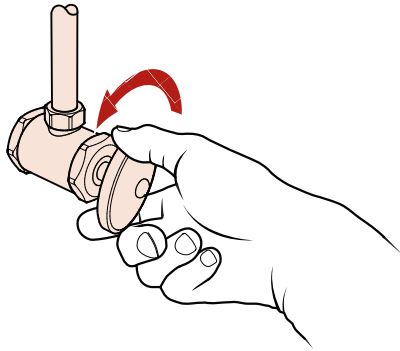
Ouvrez l'eau et vidangez

No Tools Required for This Step
No se necesitan herramientas para este paso
Aucun outil n'est nécessaire pour cette étape



L

6A



Turn on your water supply & check for any leaks.

Active el suministro de agua y revise si hay fugas.

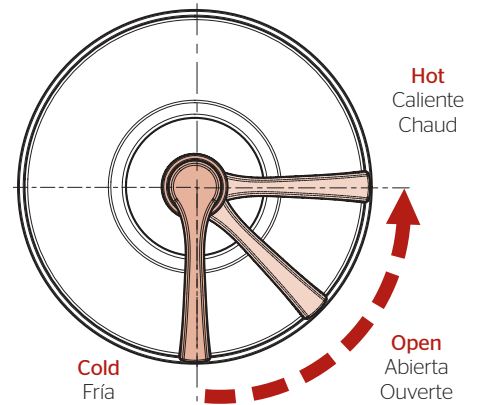
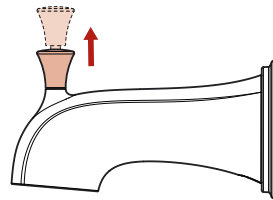
Rétablissez l'alimentation en eau et vérifiez s'il y a des fuites.

Shower Functions • Funciones de la ducha • Fonctions de la douche

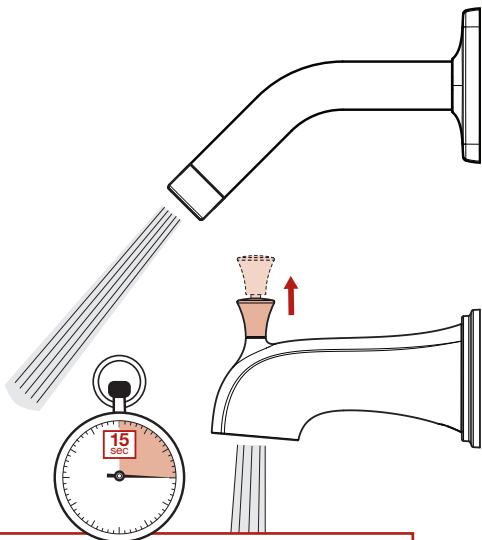
Pull up to turn on shower.

Hale hacia arriba para activar la ducha.

Tirez vers pour mettre la douche en marché.



6B

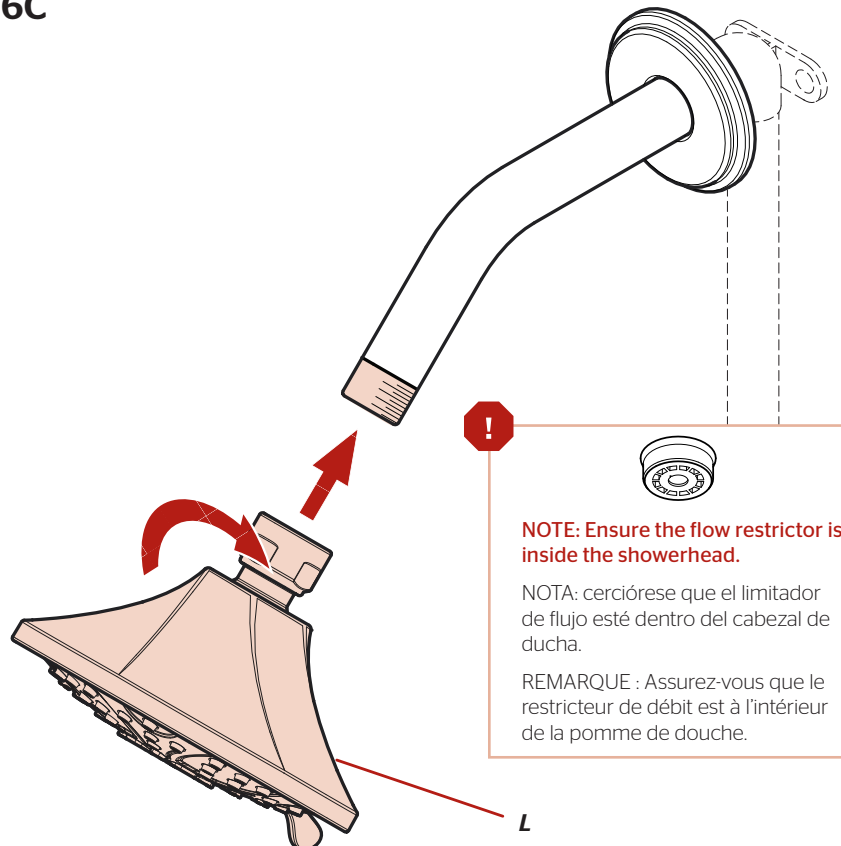


Allow full hot & full cold water to run for at least 15 seconds each.

Deje correr el agua caliente y fría durante al menos 15 segundos cada una.

Permettez à l'eau chaude et l'eau froide de couler au moins 15 secondes chacun.

6C



NOTE: Ensure the flow restrictor is inside the showerhead.

NOTA: cerciórese que el limitador de flujo esté dentro del cabezal de ducha.

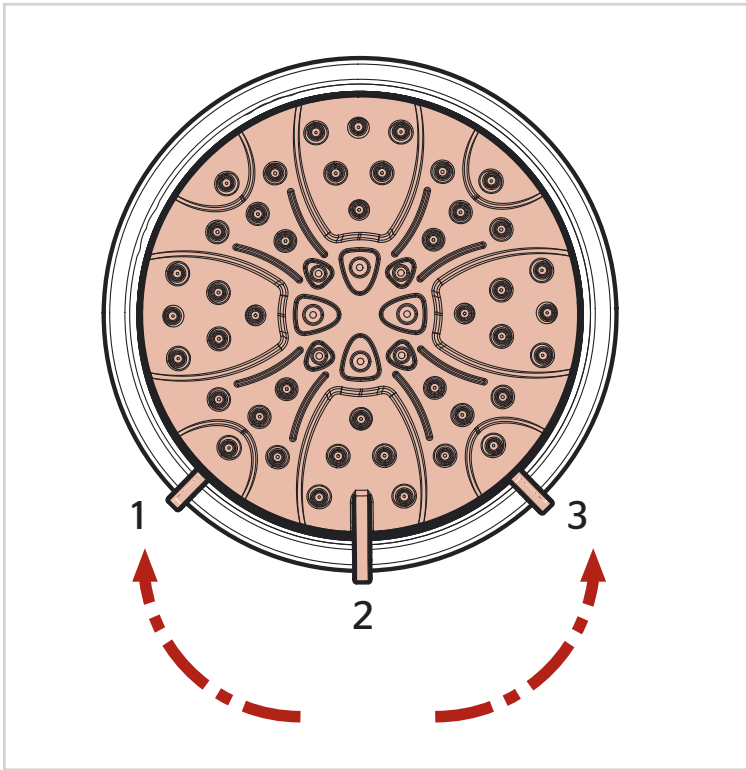
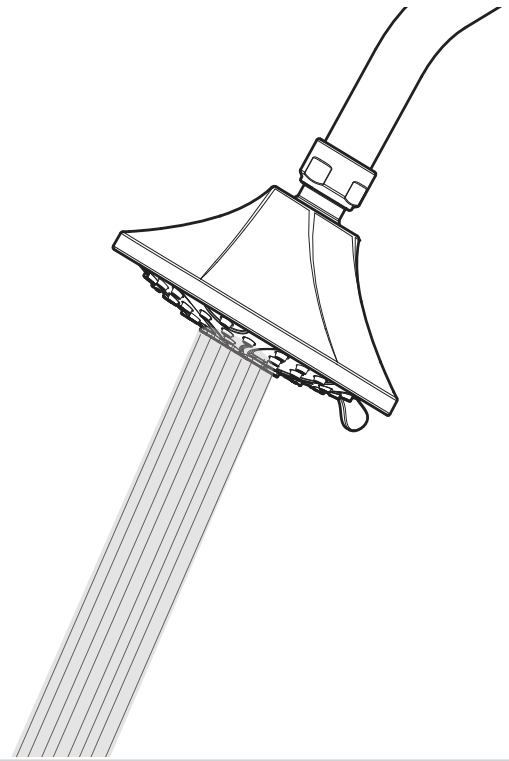
REMARQUE : Assurez-vous que le restricteur de débit est à l'intérieur de la pomme de douche.

L

7**Shower Head Functions**

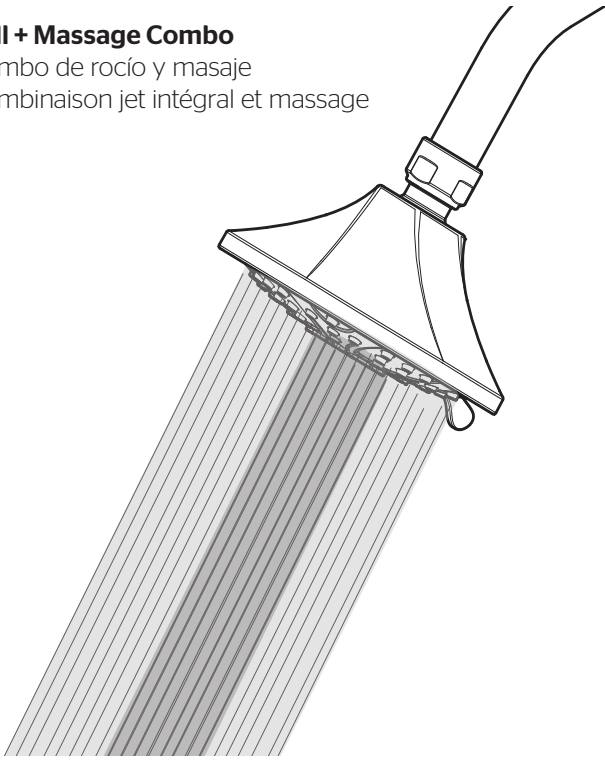
Funciones de la cabeza de la ducha

Fonctions de la pomme de douche

**1 Massage**
Masaje
Massage**2 Full + Massage Combo**

Combo de rocío y masaje

Combinaison jet intégral et massage

**3 Full Spray**

Rocío completo

Jet intégral



For Additional Installation Help:

Para la instalación adicionales de ayuda:

Pour aider à l'installation supplémentaires:

Pfister**1-800-PFAUCET (732-8238)**
pfisterfaucets.com