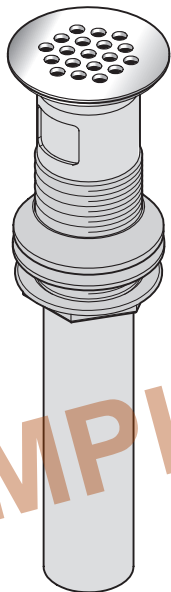


# Pfister®

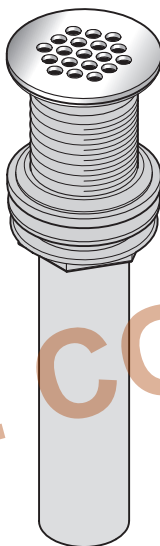
972-103

972-104

DRAIN/STRAINER  
WITH OVERFLOW



DRAIN/STRAINER  
LESS OVERFLOW



SAMPLE COPY

## Drain/Strainer Assembly Cuerpo De Drenaje/Colador Corps De Drainage/Tamis



**1-800-PFAUCET (1-800-732-8238)**

For Toll-Free Pfaucet information call  
1-800-PFAUCET (1-800-732-8238) or visit [www.pfisterfaucets.com](http://www.pfisterfaucets.com)

- Installation Support
- Care and Warranty Information

### *Español:*

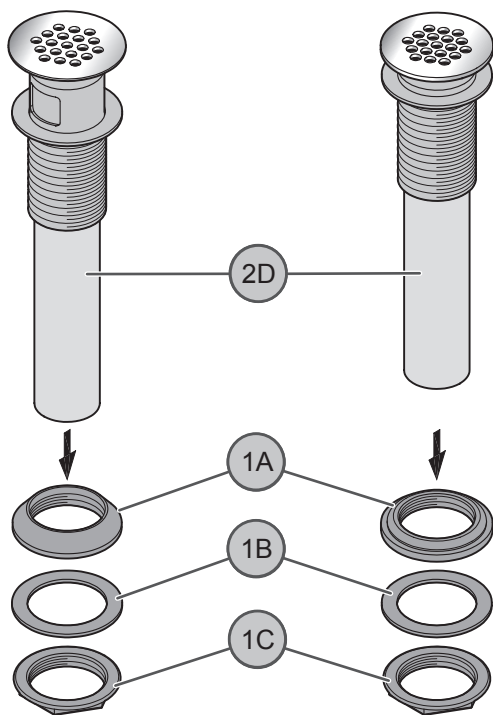
Para obtener información mediante llamadas gratis,  
llame al 1-800-PFAUCET  
(1-800-732-8238) o visite [www.pfisterfaucet.com](http://www.pfisterfaucet.com)

- Apoyo a instaladores
- Información sobre cuidado y garantías

### *Français :*

Pour les renseignements concernant le service sans  
frais de Pfaucet, appelez 1-800-PFAUCET (1-800-  
732 8238) appel ou visite [www.pfisterfaucets.com](http://www.pfisterfaucets.com)

- Assistance à l'installation
- Informations sur l'entretien et la garantie

**1**

## **1 PREPARATION**

Remove Rubber Washer (1A), Friction Washer (1B) and Locknut (1C) from Drain Body (1D).

---

---

## **1 Español: PREPARACIÓN**

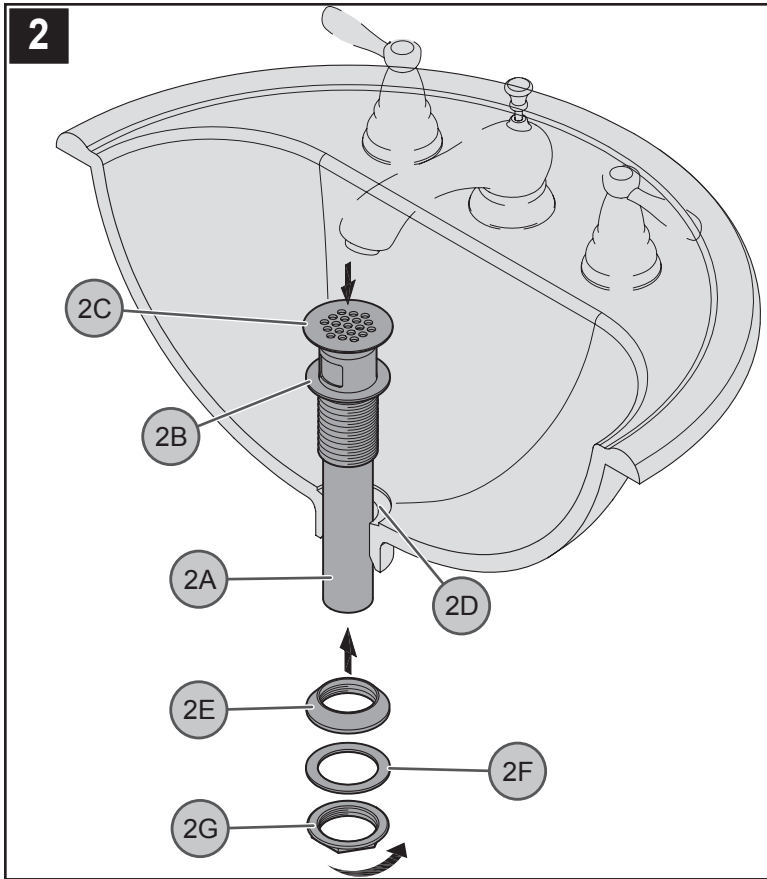
Retire la arandela de caucho (1A), la arandela de fricción (1B) y la contratuerca (1C) del cuerpo de drenaje (1D).

---

---

## **1 Français : PRÉPARATION**

Retirer la rondelle en caoutchouc(1A), rondelle de friction (1B) et l'écrou de blocage (1C) du corps de bonde (1D).

**2**

## **2 BODY INSTALLATION**

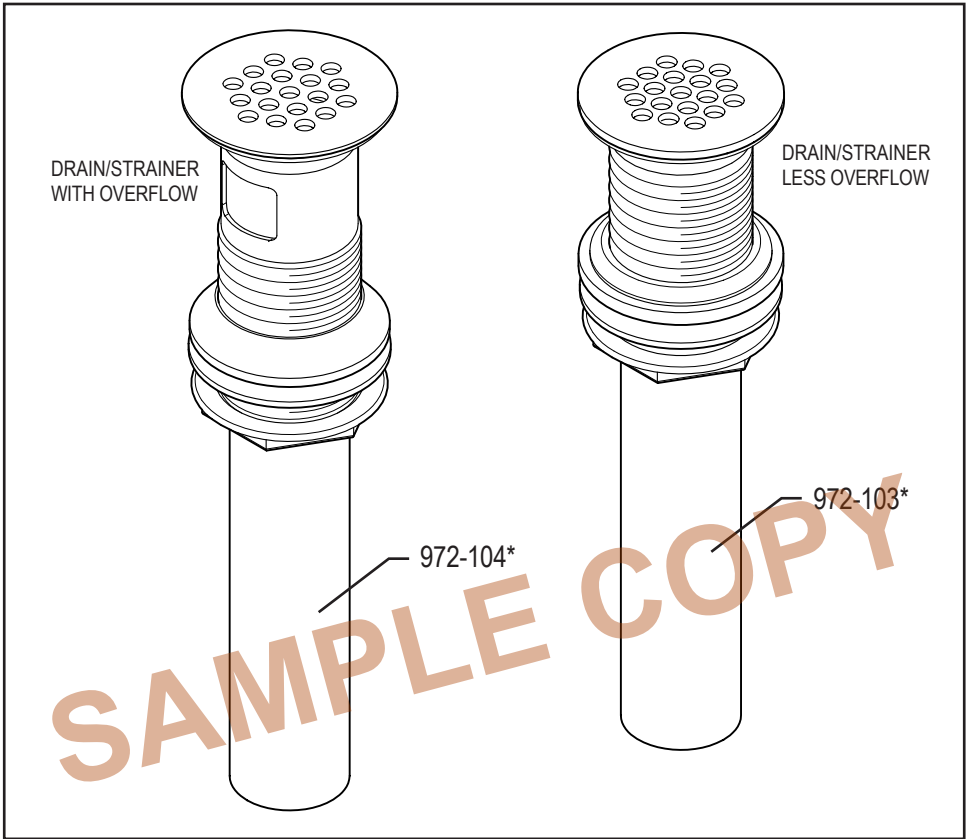
The Drain Body (2A) can be installed with or without Rubber Seal (2B). If Drain Body (2A) is installed without Rubber Seal (2B), apply a small bead of plumber's putty underneath the Flange (2C) and around Drain Opening (2D). Use PTFE plumber's tape to all threaded fittings according to manufacturer's instructions. Insert Drain Body (2A) into Drain Opening (2D). From underneath, insert Rubber Washer (2E) and Friction Washer (2F) over the bottom of Drain Body (2A). Thread Locknut (2G) until Rubber Washer (2E) seats securely inside Drain Opening (2D).

## **2 Español: INSTALACIÓN**

El cuerpo de drenaje (2A) puede instalarse con o sin sello de hule (2B). Si el cuerpo de drenaje (2A) se instala sin sello de hule (2B), aplique pequeño cordón de masilla de plomería debajo de la brida (2C) y alrededor del agujero de drenaje (2D). Coloque cinta para plomería PTFE alrededor de todos los conectadores con rosca siguiendo las instrucciones del fabricante. Introduzca el cuerpo de drenaje (2A) en el agujero de drenaje (2D). Desde abajo, introduzca la arandela de caucho (2E) y la arandela de fricción (2F) a través de la parte inferior del cuerpo de drenaje (2A). Enrosque la contratuerca (2G) hasta que la arandela de caucho (2E) se asiente firmemente dentro de la el agujero de drenaje (2D).

## **2 Français : INSTALLATION**

Le corps de drainage (2A) peut être posée avec ou sans joint en caoutchouc (2B). Si le corps de drainage (2A) est posée sans joint en caoutchouc (2B), appliquer un petit cordon de mastic de plombier sous la bride (2C) et autour de l'orifice d'écoulement (2D). Coller du ruban PTFE de plombier sur tous les raccords filetés conformément aux instructions du fabricant. Insérer le corps de drainage (2A) dans l'orifice d'écoulement (2D). Insérer depuis le dessous la rondelle en caoutchouc (2E) et la rondelle de friction (2F) dans le bas de corps de drainage (2A). Visser l'écrou de blocage (2G) jusqu'à ce que la rondelle de caoutchouc (2E) se mette bien en place à l'intérieur de l'orifice d'écoulement (2D).



	English	Español	Français
*	Letter Designates Finish	La Letra Indica el Terminado	La Lettre Designe La Fini
<b>C</b>	Polished Chrome	Cromo Pulido	Chrome Poli
<b>B</b>	Black	Negra	Noire
<b>BG</b>	PVD Brushed Gold	PVD Oro Cepillado	PVD Or Balayé
<b>D</b>	PVD Polished Nickel	PVD Niquel Pulido	PVD Nickel Poli
<b>K</b>	PVD Brushed Nickel	PVD Niquel Cepillado	PVD Nickel Brosse
<b>U</b>	Rustic Bronze	Bronce Rústico	Bronze Rustique
<b>Y</b>	Tuscan Bronze	Bronce Toscano	Bronze Le Toscan

**Pfister**<sup>®</sup>

19701 DaVinci  
 Lake Forest, CA 92610  
 Phone: 1-800-Pfaucet  
[www.pfisterfaucets.com](http://www.pfisterfaucets.com)