

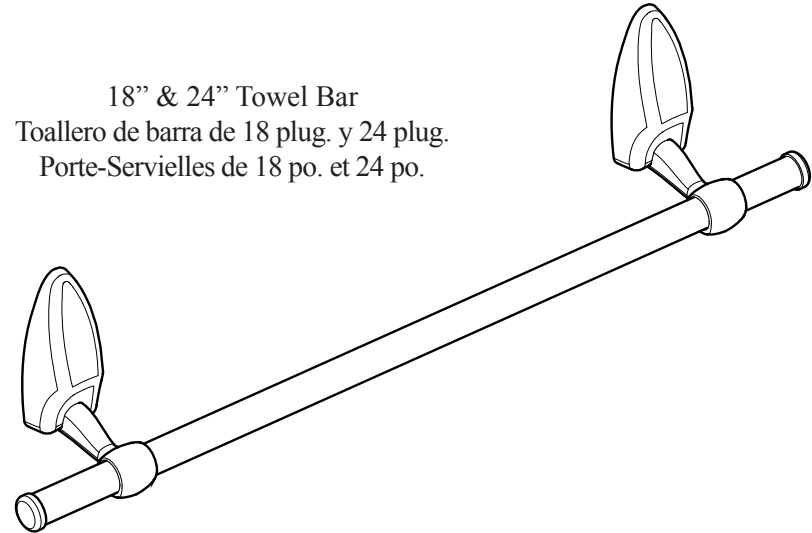
Arles™

BTB-AB

Price Pfister™

Pf Pfreshest Ideas in Pfaucets.

18" & 24" Towel Bar
Toallero de barra de 18 plug. y 24 plug.
Porte-Serviettes de 18 po. et 24 po.



Towel Bar Toallero de barra Porte-serviettes



1-800-PFAUCET (1-800-732-8238)
For Toll-Free Pfaucet information call
1-800-PFAUCET (1-800-732-8238) or visit www.pricepfister.com

- Installation Support
- Care and Warranty Information

Español:

Para obtener información mediante llamadas gratis, llame al 1-800-PFAUCET (1-800-732-8238) o visite www.pricepfister.com

- Apoyo a instaladores
- Información sobre cuidado y garantías

Français:

Pour les renseignements concernant le service sans frais de Pfaucet, appelez 1-800-PFAUCET (1-800-732 8238) appel ou visite www.pricepfister.com

- Assistance à l'installation
- Informations sur l'entretien et la garantie

09-14-07 EO7202B

Copyright © 2007, Price Pfister, Inc.

32493-0100

BLACK & DECKER COMPANY

Price Pfister
Lifetime Limited Mechanical & Finish Warranty Covers Finish and Function for as Long as You Own Your Home
(Commercial Applications Limit the Duration of the Warranties as Provided Below)



Price Pfister provides the following Warranties for its products. Proof of Purchase may be required in order to obtain any of the benefits set forth below.

Limited Warranties: Price Pfister warrants that for as long as the original purchaser owns the home in which the Price Pfister product (the "Product") is originally installed, the Product will be free of all defects in material and workmanship that would impair the intended and proper use of the Product. If the Product is installed in a commercial application, the above mechanical warranty shall be limited for a period of ten (10) years from the date of purchase of the product.

Price Pfister warrants against deterioration of the Product's finish for as long as the original purchaser owns the home in which the Product is originally installed. If the Product is installed in a commercial application, the above finish warranty for Products that do not contain the Forever finish shall be limited to a period of five (5) years from the date of purchase.

Exclusive Remedy: In the event of any defect in the Product that breaches the foregoing warranties, Price Pfister, at its option, will repair or replace the defective part of the Product. Repair or replacement of the Product is the exclusive remedy.

For any remedy under this warranty, Price Pfister is to be notified describing the problem. In order to notify Price Pfister and receive assistance or service under this warranty, the original purchaser may: (1) call 1-800-Pfaucet (1-800-732-8238) for a consumer service representative who can assist you; or (2) write consumer service department of Price Pfister Inc., 19701 DAVINA Lake Forest, CA 92630, and include a description of the problem, model number, your name, address, phone number and approximate date of purchase; or (3) email Price Pfister's customer service department by going to www.PricePfister.com; or (4) notify the location or distributor from which the Product was purchased. In any case, you may be required to return the Product to Price Pfister for inspection and proof of purchases may be required.

Limitations and Exclusions:
PRICE PFISTER WILL NOT BE LIABLE FOR ANY OTHER DAMAGES OR LOSSES, INCLUDING, BUT NOT LIMITED TO, INCIDENTAL AND/OR CONSEQUENTIAL DAMAGES, REGARDLESS OF THE LEGAL THEORY ASSERTED, INCLUDING ANY CLAIM OR BREACH OF WARRANTY HEREUNDER OR ANY OTHER CAUSE, AND WHETHER ARISING IN CONTRACT OR IN TORT (including negligence and strict liability).

Price Pfister has the right to discontinue or modify any product at any time. Some states do not allow limitations or exclusions of incidental or consequential damages, so the above limitations or exclusions may not apply to you. This warranty gives you specific legal rights, and you may also have other rights which vary from state to state.

The above warranties do not cover damage resulting from improper maintenance, repair, cleaning or installation, misuse, abuse, alterations, accidents or Acts of God.

Price Pfister
Garantía Mecánica y sobre el Acabado Limitada de por Vida
Cubre las funciones y el acabado por el tiempo en que usted sea propietario de su casa.
(Las Aplicaciones Comerciales Limitan la Duración de las Garantías)



Price Pfister suministra las siguientes Garantías para sus productos. Es posible que se requiera la presentación de una Prueba de compra para obtener cualquiera de los beneficios indicados a continuación.

Garantías Limitadas: Price Pfister garantiza que por el tiempo que el comprador original seproporciona de la casa en el que se hubiese instalado inicialmente el producto. Price Pfister ("Producto"), este Producto estará libre de todo defecto en material y mano de obra que pueda afectar el uso proyectado y en una aplicación comercial. La garantía sobre el acabado que precede para Productos que no contienen el acabado "Forever" estará limitada a un periodo de cinco (5) años a partir de la fecha de compra.

Price Pfister garantiza el acabado del Producto contra deterioro por el tiempo que el comprador original seproporciona de la casa en la que hubiese instalado inicialmente el Producto. Si el Producto se instala en una aplicación comercial, la garantía sobre el acabado que precede para Productos que no contienen el acabado "Forever" estará limitada a un periodo de cinco (5) años a partir de la fecha de compra.

Recursos exclusivos: En el caso de que haya un defecto en el Producto que viole las garantías que preceden, Price Pfister, a su opción, reparará o reemplazará la pieza defectuosa del Producto. La reparación o el reemplazo del Producto es el recurso exclusivo.

Para todo recurso con respecto a esta garantía, Price Pfister deberá ser notificado con una descripción del problema. Para notificar a Price Pfister y recibir ayuda o servicio bajo esta garantía, el comprador original puede: (1) llamar al 1-800-Pfaucet (1-800-732-8238) para habilitar con un representante de servicio al cliente que le pueda ayudar; o (2) escribir al departamento de servicio al consumidor, c/o Price Pfister Inc., 19701 DAVINA Lake Forest, CA 92630 U.S.A., incluir una descripción del problema, el número del modelo, su nombre, dirección, número de teléfono y fecha aproximada de compra; (3) enviar un email al departamento de servicio al consumidor de Price Pfister entrando en la página web www.PricePfister.com; (4) avisar al distribuidor o al distribuidor de donde se compró el Producto; o (5) avisar al lugar o al distribuidor de donde se compró el Producto. En cualquier caso, se requerirá la presentación de una prueba de compra.

Limitaciones y Exclusiones:
PRICE PFISTER NO SE HAVÁ RESPONSABLE DE NINGUN OTRO DAÑO O PERJUICIO, INCLUYENDO PERO SIN LIMITARLO A DAÑOS INCIDENTALES Y/O CONSECUENTES, SIN IMPORTAR LA TEORÍA LEGAL A QUE SE ALGUE, INCLUYENDO TODOS RECLAMOS O VIOLACION DE LA GARANTÍA PRESENTE O CUALQUIER OTRA CAUSA, Y YA SEAN COMO RESULTADO DE LA LEY CONTRA ACTUAL O LA DE ANTEREDESENTES (incluyendo negligencia y responsabilidad estricta).

Price Pfister tiene el derecho de discontinuar o modificar cualquier producto en cualquier momento. Ciertos estados no permiten limitaciones o exclusiones de daños incidentales o consecuentes, de manera que es posible que las limitaciones o exclusiones que preceden no correspondan en su caso. Esta garantía da origen a derechos legales específicos y es posible que usted también tenga otros derechos que difieren entre un estado y otro.

Las garantías que preceden cubren daños y perjuicios ocasionados como resultado de mantenimiento, reparaciones, limpieza o instalación inadecuados, mal uso, abuso, alteraciones, accidentes o causas de fuerza mayor.

Price Pfister
Une garantie limitée à vie pour ce qui est de l'aspect mécanique et de la finition, tant et aussi longtemps que vous serez propriétaire de votre domicile.
(Garantie limitée en cas d'utilisation commerciale voir ci-dessous)



Veuillez noter qu'une preuve d'achat peut être requise en cas de recours au titre de la garantie.

Garantie limitée: Tant et aussi longtemps que l'acheteur sera propriétaire du domicile dans lequel le produit Price Pfister a été installé, nous lui garantissons que ce dernier sera exempt de tout défaut de matériau ou vice de fabrication pouvant en entraver l'utilisation correcte et le but prévu. Dans le cas des produits d'utilisation commerciale, la garantie exprime ce dernier est restreinte à une période de dix (10) ans.

Par ailleurs, tant et aussi longtemps que l'acheteur sera propriétaire du domicile dans lequel le produit Price Pfister a été installé, nous lui garantissons un article dont la finition ne pourra se détériorer. Dans le cas des produits d'utilisation commerciale qui ne comportent pas la finition "Forever", la garantie est restreinte à une période de cinq (5) ans.

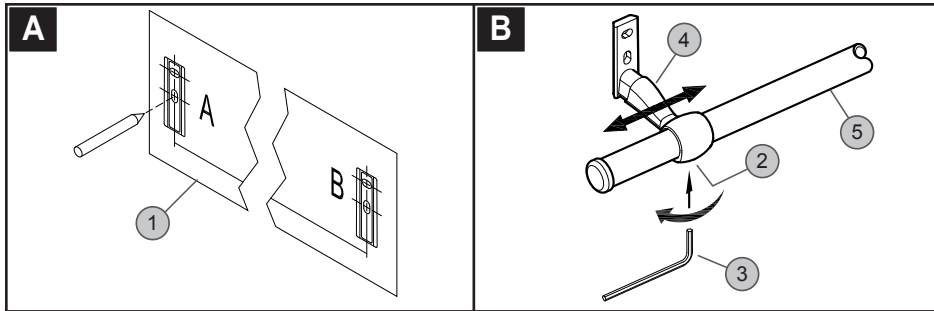
Recours exclusif: En cas de défaut du produit relevant de la garantie, le fabricant pourra, à son discretion, réparer ou remplacer la partie défectueuse. Cette mesure constitue un recours exclusif.

Pour tout recours au titre de la garantie, les clients doivent communiquer avec le fabricant pour lui faire part du problème. L'acheteur d'origine peut: (1) composer le 1-800-732-8238 pour parler à un représentant qui l'assistera; (2) écrire au service à la clientèle: Price Pfister Inc., 19701 DAVINA, Lake Forest, CA 92630 U.S.A., et fournir une explication du problème, en précisant le numéro de modèle, son nom, son adresse et son numéro de téléphone, ainsi que la date et l'achat approximative; (3) communiquer par courrier électronique avec le service à la clientèle en utilisant le site www.PricePfister.com; ou (4) avisier le détaillant qui a vendu le produit. On peut être obligé de retourner le produit au fabricant, et une preuve d'achat peut être exigée.

Limitations et exclusions:
PRICE PFISTER NE S'AVÁ RESPONSABLE DES AUTRES DOMMAGES OU PERTES, Y COMPRIS LES DOMMAGES INDIRECTES, INDÉTERMINÉS DE TOUTE THÉORIE JURIDIQUE, Y COMPRIS TOUT RECLAMATION SELON LAQUELLE IL Y AURAIT EU RÔLE DE GARANTIE, QUE CE SOIT PAR RAPPORT À UN CONTRAT OU PAR VOIE DE NÉGLIGENCE (ceci compris la négligence et la responsabilité stricte).

Price Pfister se réserve le droit de discontinuer ou de modifier un produit en tout temps. Certaines provinces ne permettent pas l'exclusion ou la limitation de dommages indirects, de sorte que la limitation exprimée peut ne pas s'appliquer. La présente garantie octroie aux clients certains droits et offre juridiques, et ceux-ci pourraient en avoir d'autres, selon la province où ils habitent.

La garantie ne s'applique pas aux dommages résultant d'un entretien, d'un nettoyage ou d'une installation inadéquate, d'usage abusif, de modifications, d'accidents ou de catastrophes naturelles.



PREPARATION: (Your Towel Bar comes partially assembled.)

A Use the Template Screw Hole Markings (A & C) for 24" and (A & B) for 18" to place the desired location. **Template (1) must be horizontally leveled.** Using a punch or awl, tap the screw hole locations through the cross marks on the Template (1).

B With hex Wrench (2), loosen Set Screws (3), to allow Mounting Levers (4) to move freely on Bar (5).

Español:

PREPARACIÓN: (Su toallero de barra viene montada parcialmente.)

A Utilice las marcas de agujeros para tornillos de la plantilla (A y C) para 24 pulg. y (A y B) para 18 pulg. para instalar en el lugar deseado. **La plantilla (1) debe estar nivelada horizontalmente.** Con un punzón o una lesna, perforo los agujeros para tornillos en las marcas de cruces de la plantilla (1).

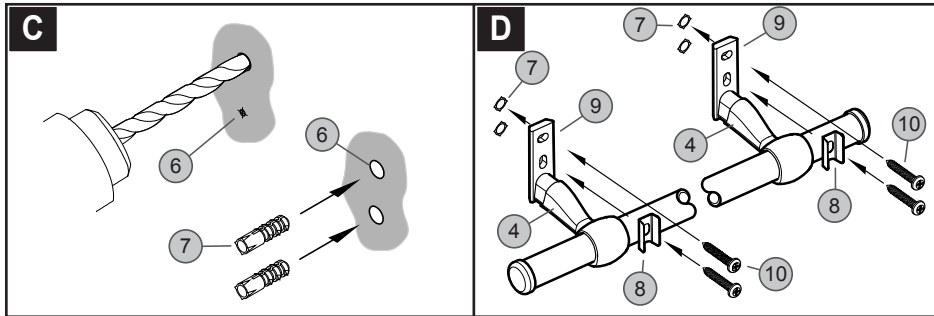
B Con la llave de tuerca hexagonal (2), afloje los tornillos de ajuste (3), para permitir que las palancas del montaje (4) se muevan libremente en la barra (5).

Français :

PRÉPARATION : (le porte-serviettes est partiellement pré-assemblé.)

A Déterminez la position désiré pour le porte-serviettes au moyen des trous (A at C) pour 24 pouces. et (A at B) pour 18 pouces. du gabarit de perçage. **Le gabarit (1) doit être horizontal.** Marquez l'emplacement des trous de vis en perforant les croix qui se trouvent sur le gabarit (1) au moyen d'un poinçon ou d'un pointeau.

B Avec la clé hexagonale (2), desserrez les vis de réglage (3) pour permettre à des leviers de support (4) de bouger librement sur la barre (5).



INSTALLATION:

C Remove Template (1). **If installing into a stud, drill 1/8" holes and do not use the Anchors.** If installing into drywall, drill 1/4" holes (6) as shown. Insert Anchors (7) into the holes (6) and tap flush with wall.

D Place Mounting Bracket (8) on bottom hole of Mounting Post (9) as shown. Install both left and right Mounting Levers (4) by placing the Screws (10) over the Anchors (7).

Español:

INSTALACIÓN:

C Retire la plantilla (1). **Si va a instalar sobre un montante, taladre agujeros de 1/8 pulg. y no use los anclajes.** Si va a instalar en un muro de tabique, taladre agujeros de 1/4 pulg. (6) tal como se muestra. Inserte los anclajes (7) en los agujeros (6) hasta que queden al ras con la pared.

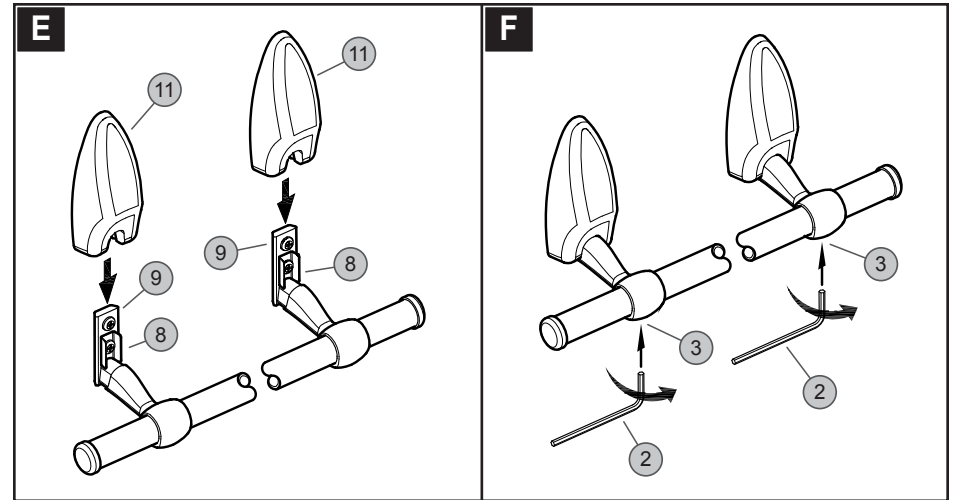
D Coloque el soporte de montaje (8) en el agujero inferior del poste del montaje (9), tal como se muestra. Instale ambas palancas izquierdas y derechas del montaje (4) colocando los tornillos (10) sobre los anclajes (7).

Français :

INSTALLATION :

C Enlevez le gabarit (1). **En cas de pose sur un montant, percez des trous de 1/8 pouces et ne pas se servir des chevilles.** En cas de pose sur du plâco-plâtre, percez deux trous de 1/4 pouces (6) comme indiqué sur le gabarit. Enfoncez les chevilles (7) dans les trous (6) jusqu'à ce qu'elles affleurent.

D Placez le encastrement sur le support (8) le trou inférieur du poteau de support (9), comme indiqué sur le gabarit. Installez les deux leviers gauches et droits de support (4) en plaçant les vis (10) au-dessus des chevilles (7).



E Slide Decorative Posts (11) down through Mounting Post (9) until it snaps to Mounting Bracket (8).

F Secure by tightening Set Screw (3) with Hex Wrench (2), as shown. **Do Not Over Tighten.**

Español:

E Deslice los postes decorativos (11) hacia abajo a través del poste del montaje (9) hasta que se encaje a presión al soporte de montaje (8).

F Asegure el producto apretando el tornillo de presión (3) con la llave de tuerca hexagonal (2) tal como se muestra. **No apriete en exceso.**

Français :

E Glissez les poteaux décoratifs (11) en bas par le poteau de support (9) jusqu'à ce qu'il encastrant sur le support (8).

F Fixez le produit en serrant la vis (3) de réglage avec la clé à six pans (2) comme indiqué sur le gabarit. **Ne pas trop serrer.**

MAINTENANCE AND CARE

Cleaning Instructions:

For all handles and decorative finishes, use only a soft damp cloth to clean and shine. Use of polish, detergents, abrasive cleaners, organic solvents, or acid may cause damage. Use of other than a soft damp cloth will nullify our warranty!

Español: MANTENIMIENTO Y CUIDADO

Instrucciones Para Limpieza:

Para limpiar y hacer brillar las manijas y el acabado decorativo use solamente un paño suave y húmedo. El uso de pulidores, detergentes, limpiadores abrasivos, solventes orgánicos o ácidos puede provocar daños. ¡El uso de algo más que un paño suave y húmedo invalida nuestra garantía!

Français : ENTRETIEN ET SOINS

Instructions De Nettoyage :

N'utiliser qu'un chiffon humide pour nettoyer et polir toutes les manettes et ornements décoratifs. L'utilisation de pâte à polir, de détergents, de produits nettoyants abrasifs, de solvants organiques ou d'acide peut endommager ces pièces. L'utilisation d'autre chose qu'un chiffon humide annulera la garantie !

BTB-AB

