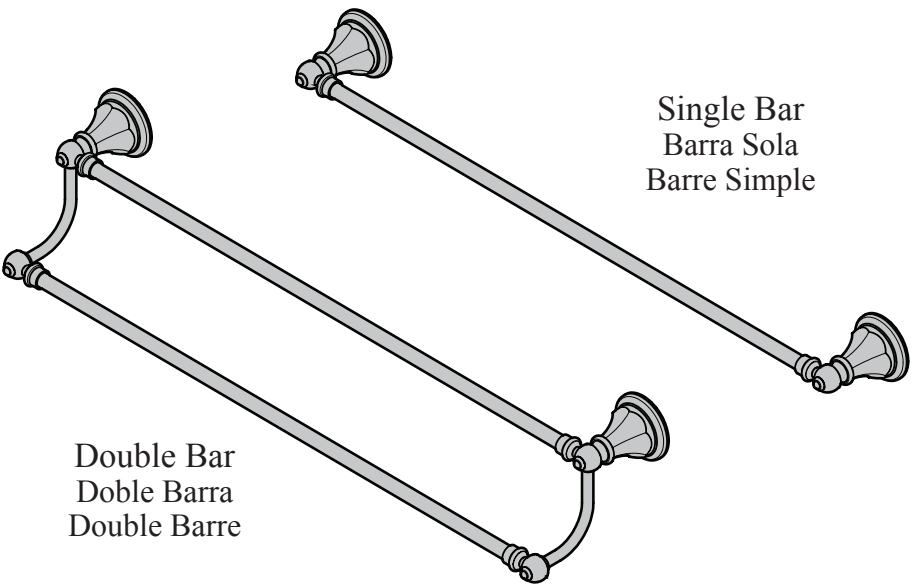


Price Pfister™ Catalina™ Collection

Pf Pfreshest Ideas in Pf Faucets.

■ BTB-E ■

Single Bar
Barra Sola
Barre Simple



Double Bar
Doble Barra
Double Barre

Towel Bar Toallero de barra Porte-serviettes



1-800-PFAUCET (1-800-732-8238)

For Toll-Free Pf faucet information call
1-800-PFAUCET (1-800-732-8238) or visit www.pricepfister.com

- Installation Support
- Care and Warranty Information

Español:

Para obtener información mediante llamadas gratis,
llame al 1-800-PFAUCET
(1-800-732-8238) o visite www.pricepfister.com

- Apoyo a instaladores
- Información sobre cuidado y garantías

Français:

Pour les renseignements concernant le service sans
frais de Pfaucet, appelez 1-800-PFAUCET (1-800-
732 8238) appel ou visitez www.pricepfister.com.

- Assistance à l'installation
- Informations sur l'entretien et la garantie

04-26-10 EO7644A

Copyright © 2010, Price Pfister, Inc.

29043-0400

BLACK & DECKER COMPANY

Price Pfister
Lifetime Limited Mechanical & Finish Warranty Covers Finish
and Function for as Long as You Own Your Home
(Commercial Applications Limit the Duration of the Warranties
as Provided Below)



Price Pfister provides the following Warranties for its products. Proof of Purchase may be required in order to obtain any of the benefits set forth below.

Limited Warranties: Price Pfister warrants that for as long as the original purchaser owns the home in which the Price Pfister product (the "Product"), so long as originally installed, the Product will be free of all defects in material and workmanship that would impair the intended and proper use of the Product. If the Product is installed in a commercial application, the above mechanical warranty shall be limited for a period of ten (10) years from the date of purchase of the Product.

Price Pfister warrants against deterioration of the Product's finish for as long as the original purchaser owns the home in which the Product is originally installed. If the Product is installed in a commercial application, the above finish warranty for Products that do not contain the Pfaucet finish shall be limited to a period of five (5) years from the date of purchase.

Exclusive Remedy: In the event of any defect in the Product that breaches the foregoing warranties, Price Pfister, at its option, will repair or replace the defective part of the Product. Repair or replacement of the Product is the exclusive remedy.

For any remedy under this warranty, Price Pfister is to be notified describing the problem. In order to notify Price Pfister and receive assistance or service under this warranty, the original purchaser may: (1) call 1-800-Pfaucet (1-800-732-8238) for a consumer service representative who can assist you; or (2) write consumer service department of Price Pfister Inc., 19701 DVA Vine, Lake Forest, CA 92630, and include a description of the problem, model number, your name, address, phone number and appropriate date of purchase; or (3) email Price Pfister's customer service department by going to www.PricePfister.com; or (4) notify the location or distributor from which the Product was purchased. In any case, you may be required to return the Product to Price Pfister for inspection and proof of purchase may be required.

Limitations and Exclusions:

PRICE PFISTER WILL NOT BE LIABLE FOR ANY OTHER DAMAGES OR LOSSES, INCLUDING, BUT NOT LIMITED TO, INCIDENTAL AND/OR CONSEQUENTIAL DAMAGES, REGARDLESS OF THE LEGAL THEORY ARISING, INCLUDING ANY CLAIM OF BREACH OF WARRANTY HEREUNDER OR ANY OTHER CAUSE, AND WHETHER ARISING IN CONTRACT OR IN TORT (including negligence and strict liability).

Price Pfister has the right to discontinue or modify any product at any time. Some states do not allow limitations or exclusions of incidental or consequential damages, so the above limitations or exclusions may not apply to you. This warranty gives you specific legal rights, and you may also have other rights which vary from state to state.

The above warranties do not cover damage resulting from improper maintenance, repair, cleaning or installation, misuse, abuse, alterations, accidents or Acts of God.

Price Pfister
Garantía Mecánica y sobre el Acabado Limitada de por Vida
Cubre las funciones y el acabado por el tiempo que usted sea
propietario de su casa.
(Las Aplicaciones Comerciales Limitan la Duración de las
Garantías)



Price Pfister suministra las siguientes Garantías para sus productos. Es posible que se requiera la presentación de una Prueba de compra para obtener cualquiera de los beneficios indicados a continuación.

Garantías Limitadas: Price Pfister garantiza que por el tiempo que el comprador original seproprietario de la casa en que se hubiese instalado originalmente el producto, Price Pfister (el "Producto"), este Producto estará libre de todo defecto en material o mano de obra que pueda afectar el uso proyectado y correcto del Producto. Si el Producto se instala en una aplicación comercial, la garantía mecánica que antecede estará limitada a un período de diez (10) años a partir de la fecha de compra del Producto.

Price Pfister garantiza el acabado del Producto contra deterioro por el tiempo que el comprador original se propietario de la casa en la que hubiese instalado originalmente el Producto. Si el Producto se instala en una aplicación comercial, la garantía sobre el acabado que precede para Productos que no contengan el acabado "Pfaucet" estará limitada a un período de cinco (5) años a partir de la fecha de compra.

Recursos exclusivos: En el caso de que haya un defecto en el Producto que viole las garantías que preceden, Price Pfister, a su opción, reparará o reemplazará la pieza defectuosa del Producto. La reparación o el reemplazo del Producto es el recurso exclusivo.

Para todo recurso con respecto a esta garantía, Price Pfister deberá ser notificado con una descripción del problema. Para notificar a Price Pfister y recibir ayuda o servicio bajo esta garantía, el comprador original puede: (1) llamar al 1-800-Pfaucet (1-800-732-8238) para hablar con un representante de servicio al cliente que lo pueda ayudar; o (2) escribir al departamento de servicio al consumidor, c/o Price Pfister Inc., 19701 DVA/Vine, Lake Forest, CA 92630 U.S.A., incluir una descripción del problema, el número del modelo, su nombre, dirección, número de teléfono y fecha aproximada de compra; o (3) enviar un email al departamento de servicio al consumidor de Price Pfister; o visitar la página web www.PricePfister.com; o (4) avisarle al lugar o al distribuidor de donde se compró el Producto; en cualquier caso, puede ser requerido devolver el Producto a Price Pfister para su inspección y es posible que se requiera la presentación de una prueba de compra.

Limitaciones e Exclusiones:

PRICE PFISTER NO SE HÁRÁ RESPONSABLE DE NINGUN OTRO DAÑO O PERJUICIO, INCLUYENDO PERO SIN LIMITARSE A DAÑOS INCIDENTALES Y POCOS CLIENTES SINGULARES LA TEORÍA LEGAL AL QUE SE ALGUE, INCLUYENDO TODOS RECLAMOS O VIOLACION DE LA GARANTÍA PRESUNTA O CUADRO OTRA CAUSA, Y YA SEAN COMO RESULTADO DE LA LEY CONTRA ACTUAL O LA DE ANTEREVENIENTES (incluyendo negligencia y responsabilidad estricta).

Price Pfister tiene el derecho de discontinuar o modificar cualquier producto en cualquier momento. Ciertos estados no permiten limitaciones o exclusiones de daños incidentales o consecuentes, de manera que es posible que las limitaciones o exclusiones que preceden no correspondan en su caso. Esta garantía da ciertos derechos legales específicos y es posible que usted también tenga otros derechos que difieren entre un estado y otro.

Las garantías que preceden cubren daños y perjuicios ocasionados como resultado de mantenimiento, reparaciones, limpieza o instalación inadecuadas, mal uso, abuso, alteraciones, accidentes o causas de fuerza mayor.

Price Pfister
Une garantie limitée à vie pour ce qui est de l'aspect métrique et de la finition, tant et aussi longtemps que vous serez propriétaire de votre domicile.
(Garantie limitée en cas d'utilisation commerciale voir ci-dessous)



Veuillez noter qu'une preuve d'achat peut être requise en cas de recours au titre de la garantie.

Garantie limitée: Tant et aussi longtemps que l'acheteur sera propriétaire du domicile dans lequel le produit Price Pfister a été installé, nous, les garantissons que ce dernier sera exempt de tout défaut de matériau ou vice de fabrication pouvant en entraver l'utilisation correcte et le but prévu. Dans le cas des produits d'utilisation commerciale, la garantie expresse ci-dessus est restreinte à une période de dix (10) ans.

Par ailleurs, tant et aussi longtemps que l'acheteur sera propriétaire du domicile dans lequel le produit Price Pfister a été installé, nous, lui garantissons un article dont la finition ne pourra se détériorer. Dans le cas des produits d'utilisation commerciale qui ne comportent pas la finition "Pfaucet", la garantie est restreinte à une période de cinq (5) ans.

Recours exclusif: En cas de défaut du produit relevant de la garantie, le fabricant pourra, à son discrétion, réparer ou remplacer la partie défectueuse. Cette mesure constitue un recours exclusif.

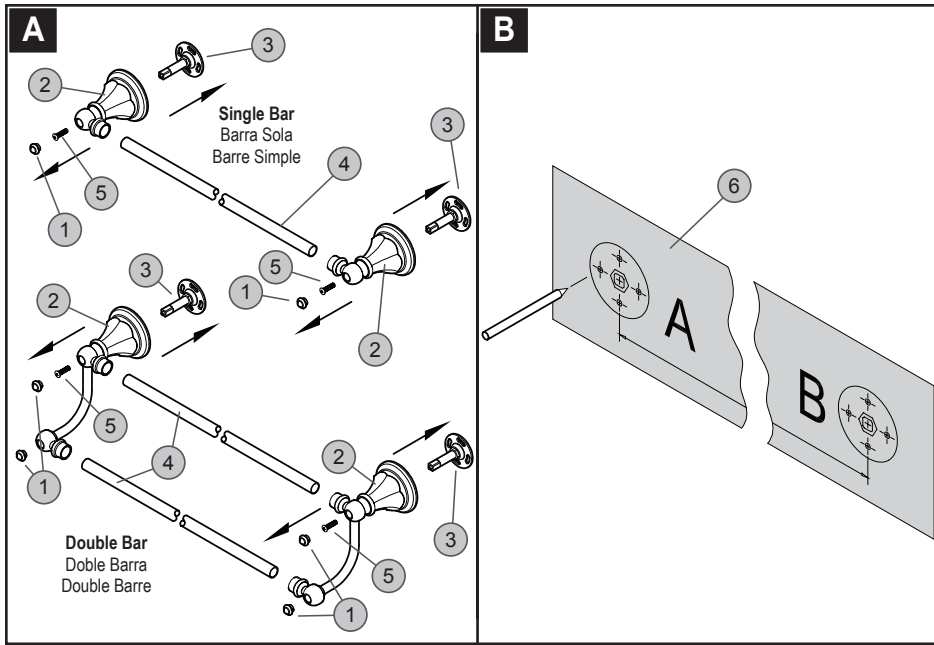
Pour tout recours au titre de la garantie, les clients doivent communiquer avec le fabricant pour lui faire part du problème. L'acheteur d'origine peut: (1) composer le 1 800 732-8238 pour parler à un représentant qui l'assistera; (2) écrire au service à la clientèle: Price Pfister Inc., 19701 DVA/Vine, Lake Forest, CA 92630 U.S.A., et fournir une explication du problème, en précisant le numéro de modèle, son nom, son adresse et son numéro de téléphone, ainsi que la date et l'achat approximatif; (3) communiquer par courrier électronique avec le service à la clientèle en utilisant le site www.PricePfister.com; ou (4) aviser le détaillant qui a vendu le produit. On peut être obligé de retourner le produit au fabricant, et une preuve d'achat peut être exigée.

Limitations et exclusions:

PRICE PFISTER NE SERA PAS RESPONSABLE DES AUTRES DOMMAGES OU PERTES Y COMPRIS LES DOMMAGES INDIRECTES, INDENDEMENT DE TOUTE THÉORIE JURIDIQUE, Y COMPRIS TOUT RECLAMATION SELON LAQUELLE IL Y AURAIT EU RÔLE DU FAUTEUR DE GARANTIE, QUE CE SOIT PAR N'IMPORTE QU'UNE CAUSE, Y COMPRIS LE DROIT DE NÉCESSITÉ (ceci comprend la négligence et la responsabilité stricte).

Price Pfister se réserve le droit de discontinuer ou de modifier un produit en tout temps. Certaines provinces ne permettent pas l'exclusion ou la limitation des dommages indirects de sorte que la limitation expresse peut ne pas s'appliquer. La présente garantie octroie aux clients certains droits de ordre juridique, et ceux-ci pourraient en avoir d'autres, selon la province ou les tribunaux.

La garantie ne s'applique pas aux dommages résultant d'un entretien, d'un nettoyage ou d'une installation inadéquate, d'usage abusif, de mauvaise utilisation, de modifications, d'accidents ou de catastrophes naturelles.



These installation instructions cover both Single and Double Towel Bars.

PREPARATION: (Your Towel Bar comes assembled.)

- A** Remove decorative buttons (1) from Decorative Post (2). (**Caution: do not use sharp or hard objects to remove button.**) Remove Bars (4) Mounting Screws (5) and Mounting Stems (3) from Decorative Posts (2).
- B** Use the Template Screw Hole Markings (A and B) to place the desired location. **Template (6) must be horizontally leveled.** Using a punch or awl, tap the screw hole locations through the cross marks on the Template (6). For single bar tap two cross markings and for double bar tap four cross markings.

Español:

Estas instrucciones de instalación cubren los toalleros de barra sola y de doble barra.

PREPARACIÓN: (Su toallero de barra viene armado.)

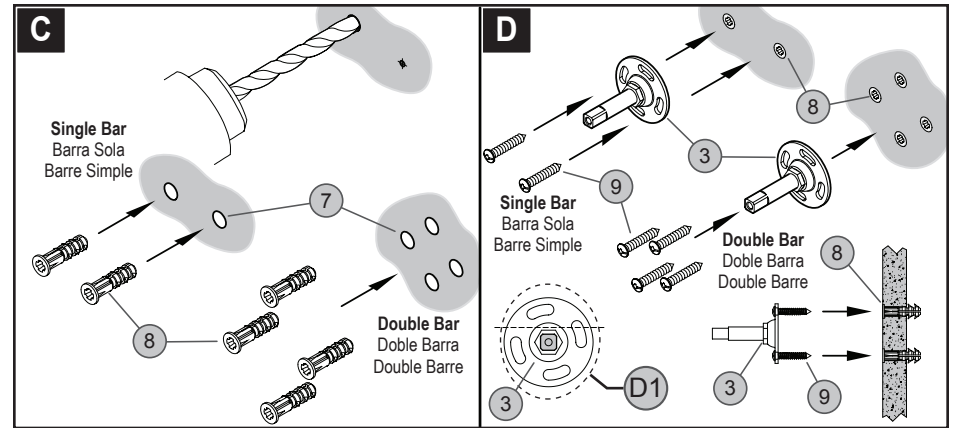
- A** Retire los botones decorativos (1) del poste decorativo (2). (**Precaución: no utilice objetos afilados o duros para quitar el botón.**) Quite la barras (4), los tornillos de montaje (5) y los vástagos de montaje (3) de los postes decorativos (2).
- B** Utilice las marcas de agujeros para tornillos de la plantilla (A y B) para instalar en el lugar deseado. **La plantilla (6) debe estar nivelada horizontalmente.** Con un punzón o una lesna, perforo los agujeros para tornillos en las marcas de cruces de la plantilla (6). Para la barra sola, perforo dos marcas de cruz y para la doble barra perforo cuatro marcas de cruces.

Français :

Ces instructions d'installation s'appliquent aux porte-serviettes 1 et 2 barres.

PRÉPARATION : (le porte-serviettes est préassemblé)

- A** Enlever les boutons décoratifs (1) des supports de montage (2). (Attention : ne pas utiliser d'objet coupant ou dur pour enlever le bouton.) Retirer les barres (4), les vis de montage (5) et les tiges de montage (3) des support décoratifs (2).
- B** Déterminer la position que l'on désire pour le porte-serviettes au moyen des trous (A et B) du gabarit de perçage. Le gabarit (6) doit être horizontal. Marquer l'emplacement des trous de vis en perforant les croix qui se trouvent sur le gabarit (6) au moyen d'un poinçon ou d'un pointeau. Perforer deux croix pour un porte-serviettes 1 barre ou perforer les quatre pour un porte-serviettes 2 barres.



INSTALLATION:

- C** Remove Template. (6) **If installing into a stud, drill 1/8" holes and do not use the Anchors.** If installing into drywall, drill 1/4" holes (7) as shown. Drill two holes for Single Bar and four for Double Bar. Insert Anchors (8) into the holes and tap flush with wall.
- D** Install both left and right Mounting Stems (3) by using the Screws (9) over the Anchors (8). **Mounting Stems (3) must be horizontally leveled (see D1).** ⚠️

Español:

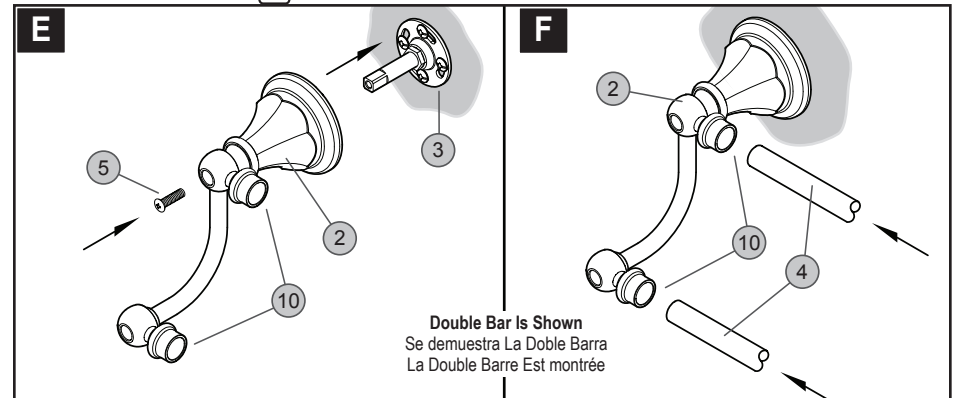
INSTALACIÓN:

- C** Retire la plantilla (6). **Si va instalar sobre un montante, taladre agujeros de 1/8 pulg. y no use los anclajes.** Si va a instalar en un muro de tabique, taladre agujeros de ¼ pulg. (7) tal como se muestra. Taladre dos agujeros para la barra sola y cuatro para la doble barra. Inserte los anclajes (8) en los agujeros hasta que queden a ras con la pared.
- D** Instale los vástagos de montaje izquierdo y derecho (3) con los tornillos (9) sobre los anclajes (8). **Los vástagos de montaje (3) deben quedar nivelados horizontales (ver D1).** ⚠️

Français :

INSTALLATION :

- C** Enlever le gabarit (6). **En cas de pose sur un montant, percer des trous de 1/8 po et ne pas se servir des chevilles.** En cas de pose sur du placoplâtre, percer deux trous de 1/4 po (7) comme indiqué sur le gabarit. Percer deux trous pour un porte-serviettes 1 barre et quatre pour un porte-serviettes 2 barres. Enfoncer les chevilles (8) dans les trous jusqu'à ce qu'elles affleurent.
- D** Poser les tiges de montage gauche et droite (3) en enfonçant les vis (9) dans les chevilles (8). **Les tiges de montage (3) doivent être horizontales (voir D1).** ⚠️



- E** Place left Decorative Posts (2) over left Mounting Stem (3). Orient Decorative Post (2) so that the Support Sockets (10) face to the right. Insert Mounting Screw (5) through the Decorative Post (2) and tighten until is flush with the wall. **Do Not Over Tighten.**
- F** Insert one end of Bars (4) into the left already mounted Decorative Post Socket (10).

Español:

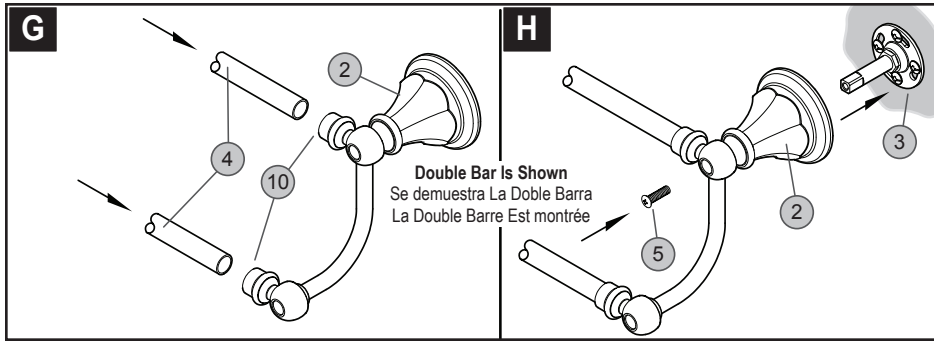
- E** Coloque los postes decorativos (2) sobre el vástago de montaje izquierdo (3). Oriente el poste decorativos (2) de modo que las boquillas de apoyo (10) apunten a la derecha. Inserte el tornillo de montaje (5) a través del poste decorativo (2) y apriételo hasta que quede a ras con la pared. **No apriete en exceso.**

- F** Inserte un extremo de las barras (4) en la boquilla del poste decorativo (10) izquierda ya montada.

Français :

- E** Placer le support décoratif gauche (2) sur la tige de montage gauche (3). Orienter le support décoratif (2) de façon à ce que les douilles de maintien (10) soient tournées vers la droite. Enfoncer la vis de montage (5) dans le support décoratif (2) et la serrer jusqu'à ce que le support soit contre le mur. **Ne pas trop serrer.**

- F** Enfoncer une extrémité des barres (4) dans les douilles de maintien gauches (10) déjà montées sur le support décoratif.

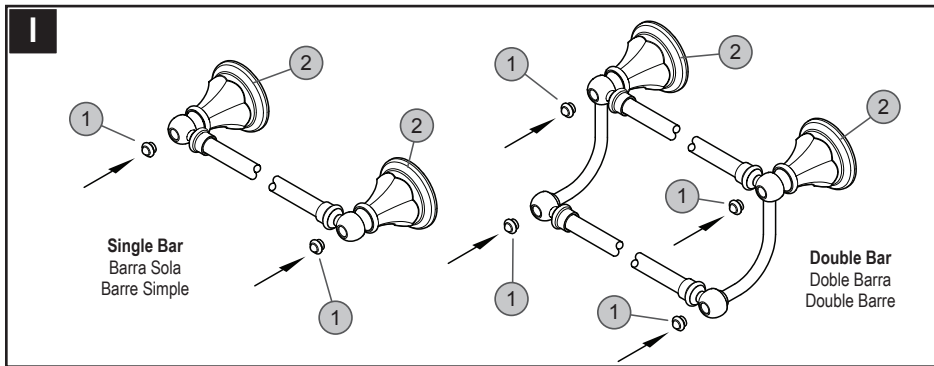


Español:

G Inserte el poste decorativo derecho (2) en el otro extremo de la barra (4). Verifique que ambas boquillas de apoyo (10) queden una frente a otra.
H Coloque el poste decorativo derecho (2) sobre el vástago de montaje derecho (3). Inserte el tornillo de montaje (5) a través del poste decorativo derecho (2) y apriételo hasta que quede a ras con la pared. **No apriete en exceso.**

Français :

G Enfoncer le support décoratif droit (2) dans l'autre extrémité des barres (4). S'assurer que les deux douilles de maintien (10) sont face à face.
H Placer le support décoratif droit (2) sur la tige de montage droite (3). Enfoncer la vis de montage (5) dans le support décoratif droit (2) et la serrer jusqu'à ce que le support soit contre le mur. Ne pas trop serrer.



I Insert decorative Buttons (1) into Decorative Posts (2).

Español:

I Inserte los botones decorativos (1) en los postes decorativos (2).

Français :

I Enfoncer les boutons décoratifs (1) dans les supports décoratifs (2).

MAINTENANCE AND CARE

Cleaning Instructions:

For all handles and decorative finishes, use only a soft damp cloth to clean and shine. Use of polish, detergents, abrasive cleaners, organic solvents, or acid may cause damage. Use of other than a soft damp cloth will nullify our warranty!

Español: MANTENIMIENTO Y CUIDADO

Instrucciones Para Limpieza:

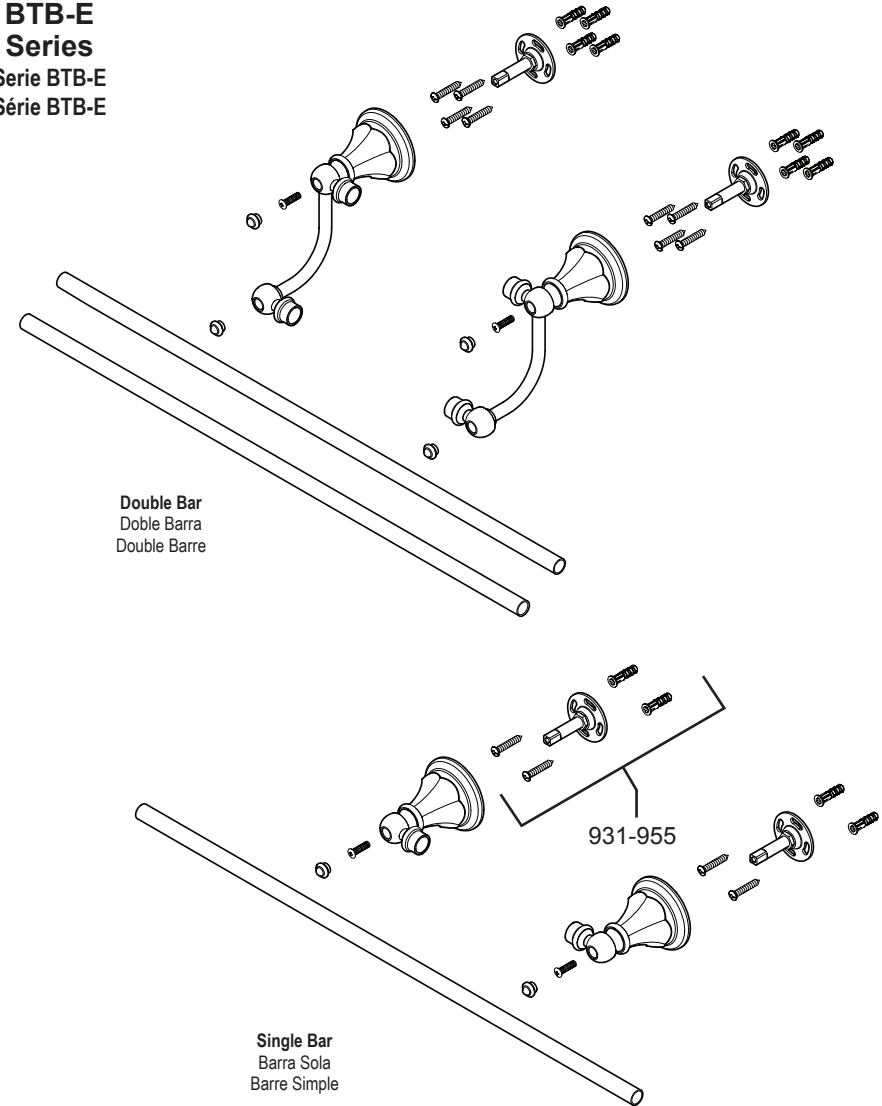
Para limpiar y hacer brillar las manijas y el acabado decorativo use solamente un paño suave y húmedo. El uso de pulidores, detergentes, limpiadores abrasivos, solventes orgánicos o ácidos puede provocar daños. ¡El uso de algo más que un paño suave y húmedo invalida nuestra garantía!

Français : ENTRETIEN ET SOINS

Instructions De Nettoyage :

N'utiliser qu'un chiffon humide pour nettoyer et polir toutes les manettes et ornements décoratives. L'utilisation de pâte à polir, de détergents, de produits nettoyants abrasifs, de solvants organiques ou d'acide peut endommager ces pièces. L'utilisation d'autre chose qu'un chiffon humide annulera la garantie !

BTB-E Series Serie BTB-E Série BTB-E



	English	Español	Français
*	Letter Designates Finish	La Letra Indica el Terminado	La Lettre Designe Le Fini
A	Polished Chrome	Cromo Pulido	Chrome Poli
F	PVD Brushed Brass	PVD Latón Cepillado	PVD Laiton Balayé
G	Velvet Aged Bronze	Bronce Envejecido Con Apariencia a Terciopelo	Âgé Le Bronze Avec Le Apparence De Velours
J	PVD Brushed Nickel	PVD Niquel Cepillado	PVD Nickel Brosse
V	PVD Polished Brass	PVD Latón Pulido	PVD Laiton Poli
Y	Tuscan Bronze	Bronce Toscano	Bronze Le Toscan
Z	Oil Rubbed Bronze	Bronce Frotado Con Aceite	Bronze Huilé