

19701 DaVinci
Lake Forest, CA 92610
Phone: 1-800-Pfaucet
www.pricepfister.com

Price Pfister®

■ HHL-GL ■ SGL-GL ■

SAXTON™



Decorative Handle Trim Kits Manija Decorativa Juegos de Base Manette Décorative Ensembles de Garniture



1-800-PFAUCET (1-800-732-8238)

For Toll-Free Pfaucet information call
1-800-PFAUCET (1-800-732-8238) or visit www.pricepfister.com

- Installation Support
- Care and Warranty Information

Español:

Para obtener información mediante llamadas gratis,
llame al 1-800-PFAUCET
(1-800-732-8238) o visite www.pricepfister.com

- Apoyo a instaladores
- Información sobre cuidado y garantías

Français:

Pour les renseignements concernant le service sans
frais de Pfaucet, appelez 1-800-PFAUCET (1-800-
732 8238) appel ou visitez www.pricepfister.com.

- Assistance à l'installation
- Informations sur l'entretien et la garantie

07-10-08 EO7282A

Copyright © 2008, Price Pfister, Inc.

34180-0100

BLACK & DECKER COMPANY

Price Pfister
Lifetime Limited Mechanical & Finish Warranty Covers Finish
and Function for as Long as You Own Your Home
(Commercial Applications Limit the Duration of the Warranties
as Provided Below)



Price Pfister provides the following Warranties for its products. Proof of Purchase may be required in order to obtain any of the benefits set forth below.

Limited Warranties: Price Pfister warrants that for as long as the original purchaser owns the home in which the Price Pfister product (the "Product"), is originally installed, the Product will be free of all defects in material and workmanship that would impair the intended and proper use of the Product. If the Product is installed in a commercial application, the above mechanical warranty shall be limited for a period of ten (10) years from the date of purchase of the Product.

Price Pfister warrants against deterioration of the Product's finish for as long as the original purchaser owns the home in which the Product is originally installed. If the Product is installed in a commercial application, the above finish warranty for Products that do not contain the Forever finish shall be limited to a period of five (5) years from the date of purchase.

Exclusive Remedy: In the event of any defect in the Product that breaches the foregoing warranties, Price Pfister, at its option, will repair or replace the defective part of the Product. Repair or replacement of the Product is the exclusive remedy.

For any remedy under this warranty, Price Pfister is to be notified describing the problem. In order to notify Price Pfister and receive assistance or service under this warranty, the original purchaser may: (1) call 1-800-Pfaucet (1-800-732-8238) for a consumer service representative who can assist you; or (2) write consumer service department of Price Pfister Inc., 19701 Da Vinci Lake Forest, CA 92610, and include a description of the problem, model number, your name, address, phone number and appropriate date of purchase; or (3) email Price Pfister's customer service department by going to www.PricePfister.com; or (4) notify the location or distributor from which the Product was purchased. In any case, you may be required to return the Product to Price Pfister for inspection and proof of purchases may be required.

Limitations and Exclusions:

PRICE PFISTER WILL NOT BE LIABLE FOR ANY OTHER DAMAGES OR LOSSES, INCLUDING, BUT NOT LIMITED TO, INCIDENTAL AND/OR CONSEQUENTIAL DAMAGES, REGARDLESS OF THE LEGAL THEORY ASSERTED INCLUDING ANY CLAIM OF BREACH OF WARRANTY HEREUNDER OR ANY OTHER CAUSE, AND WHETHER ARISING IN CONTRACT OR IN TORT (including negligence and strict liability).

Price Pfister has the right to discontinue or modify any product at any time. Some states do not allow limitations or exclusions of incidental or consequential damages, so the above limitations or exclusions may not apply to you. This warranty gives you specific legal rights, and you may also have other rights which vary from state to state.

The above warranties do not cover damage resulting from improper maintenance, repair, cleaning or installation, misuse, abuse, alterations, accidents or Acts of God.

Price Pfister
Garantía Mecánica y sobre el Acabado Limitada de por Vida
Cubre las funciones y el acabado por el tiempo en que usted sea
propietario de su casa.
(Las Aplicaciones Comerciales Limitan la Duración de las
Garantías)



Price Pfister suministra las siguientes Garantías para sus productos. Es posible que se requiera la presentación de una Prueba de compra para obtener cualquiera de los beneficios indicados a continuación.

Garantías Limitadas: Price Pfister garantiza que por el tiempo que el comprador original sea propietario de la casa en la que se hubiese instalado originalmente el producto, Price Pfister ("Producto"), este Producto estará libre de todo defecto en material y mano de obra que pueda afectar el uso proyectado y correcto del Producto. Si el Producto se instala en una aplicación comercial, la garantía mecánica que incluye estará limitada a un periodo de diez (10) años a partir de la fecha de compra del Producto.

Price Pfister garantiza el acabado del Producto contra deterioro por el tiempo que el comprador original sea propietario de la casa en la que hubiese instalado originalmente el Producto. Si el Producto se instala en una aplicación comercial, la garantía sobre el acabado que precede para Productos que no contengan el acabado "Forever" estará limitada a un periodo de cinco (5) años a partir de la fecha de compra.

Recursos exclusivos: En el caso de que haya un defecto en el Producto que viole las garantías que preceden, Price Pfister, a su opción, reparará o reemplazará la pieza defectuosa del Producto. La reparación o el reemplazo del Producto es el recurso exclusivo.

Para todo recurso con respecto a esta garantía, Price Pfister deberá ser notificado con una descripción del problema. Para notificar a Price Pfister y recibir ayuda o servicio bajo esta garantía, el comprador original puede: (1) llamar al 1-800-Pfaucet (1-800-732-8238) para habilitar con representante de servicio al cliente que le pueda ayudar; o (2) escribir al departamento de servicio al consumidor, c/o Price Pfister Inc., 19701 Da Vinci Lake Forest, CA 92610 U.S.A., incluir una descripción del problema, el número del modelo, su nombre, dirección, número de teléfono y fecha aproximada de compra; o (3) enviar un email al departamento de servicio al consumidor de Price Pfister entrando en la página www.PricePfister.com; o (4) avisar el detallante que distribuyó el producto de compra. En cualquier caso, puede ser requerido devolver el Producto a Price Pfister para su inspección y es posible que se requiera la presentación de una prueba de compra.

Limitaciones y Exclusiones:

PRICE PFISTER NO SE HARA RESPONSABLE DE NINGUN OTRO DAÑO O PERJUICIO INCLUYENDO PERO SIN LIMITARLO A DAÑOS INCIDENTALES Y POCOS CLIENTES SIN IMPORTAR LA TEORIA LEGAL A QUE SE ALGIE, INCLUYENDO TODOS RECLAMOS O VIOLACION DE LA GARANTIA PRESENTE O CUALQUIER OTRA CAUSA, Y A SEAN COMO RESULTADO DE LA LEY CONTRA ACTUAL O LA DE ANTEREDESENTES (incluyendo negligencia y responsabilidad estricta).

Price Pfister tiene el derecho de discontinuar o modificar cualquier producto en cualquier momento. Ciertos estados no permiten limitaciones o exclusiones de daños incidentales o consecuentes, de manera que es posible que las limitaciones o exclusiones que preceden no correspondan en su caso. Esta garantía le otorga derechos legales específicos y es posible que usted también tenga otros derechos que difieren entre un estado y otro.

Las garantías que preceden cubren daños y perjuicios ocasionados como resultado de mantenimiento, reparaciones, limpieza o instalación inadecuados, mal uso, abuso, alteraciones, accidentes o causas de fuerza mayor.

Price Pfister
Une garantie limitée à vie pour ce qui est de l'aspect métrique et de la finition, tant et aussi longtemps que vous serez propriétaire de votre domicile.
(Garantie limitée en cas d'utilisation commerciale voir ci-dessous)



Veillez noter qu'une preuve d'achat peut être requise en cas de recours au titre de la garantie.

Garantie limitée: Tant et aussi longtemps que l'acheteur sera propriétaire du domicile dans lequel le produit Price Pfister a été installé, nous lui garantissons que ce dernier sera exempt de tout défaut de matériau ou vice de fabrication pouvant en entraver l'utilisation correcte et le prévu. Dans le cas des produits d'utilisation commerciale, la garantie exprime ci-dessus est restreinte à une période de dix (10) ans.

Par ailleurs, tant et aussi longtemps que l'acheteur sera propriétaire du domicile dans lequel le produit Price Pfister a été installé, nous lui garantissons un article dont la finition ne pourra se détériorer. Dans le cas des produits d'utilisation commerciale qui ne comportent pas la finition "Forever", la garantie est restreinte à une période de cinq (5) ans.

Recours exclusif: En cas de défaut du produit relevant de la garantie, le fabricant pourra, à sa discrétion, réparer ou remplacer la partie défectueuse. Cette mesure constitue un recours exclusif.

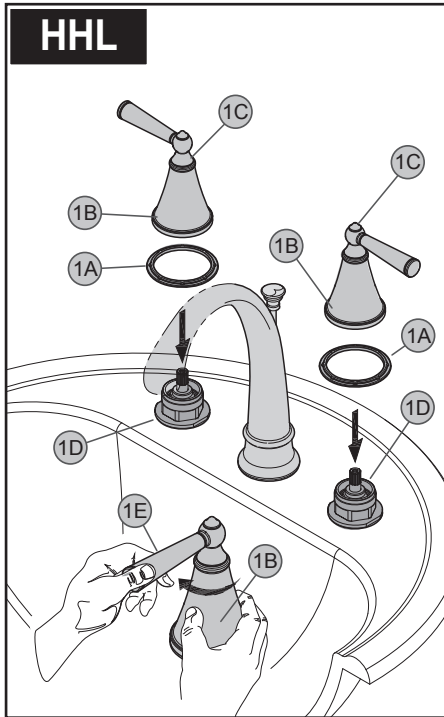
Pour tout recours au titre de la garantie, les clients doivent communiquer avec le fabricant pour lui faire part du problème. L'acheteur d'origine peut: (1) composer le 1-800-732-8238 pour parler à un représentant qui l'assistera; (2) écrire au service à la clientèle; Price Pfister Inc., 19701 Da Vinci, Lake Forest, CA 92610 U.S.A., et fournir une explication du problème, en précisant le numéro de modèle, son nom, son adresse et son numéro de téléphone, ainsi que la date et l'achat approximative; (3) communiquer par courrier électronique avec le service à la clientèle en utilisant le site www.PricePfister.com; ou (4) aviser le détaillant qui a vendu le produit. On peut être obligé de retourner le produit au fabricant, et une preuve d'achat peut être exigée.

Limitations et exclusions:

PRICE PFISTER NE SERA PAS RESPONSABLE DES AUTRES DOMMAGES OU PERTES Y COMPRIS LES DOMMAGES INDIRECTES, INDENDEMENT DE TOUTE THEORIE JURIDIQUE, Y COMPRIS TOUT RECLAMATION SELON LAQUELLE IL AURAIT ÉTÉ RENDU OBLIGÉ DE GARNANTIE, QUE CE SOIT PAR RAPPORT À UN CONTRAT OU PAR VOIE DE NÉGOCIATION (ce qui comprend la négligence et la responsabilité stricte).

Price Pfister se réserve le droit de discontinuer ou de modifier un produit en tout temps. Certains provinces ne permettent pas l'exclusion ou la limitation des dommages indirects, de sorte que la limitation exprimée peut ne pas s'appliquer. La présente garantie octroie aux clients certains droits et offre juridique, et ceux-ci pourraient en avoir d'autres, selon la province où ils habitent.

La garantie ne s'applique pas aux dommages résultant d'un entretien, d'un nettoyage ou d'une installation inadéquate, d'entretien, d'usage, d'abus, d'incidents, de modifications, d'accidents ou de catastrophes naturelles.



HANDLE ATTACHMENT

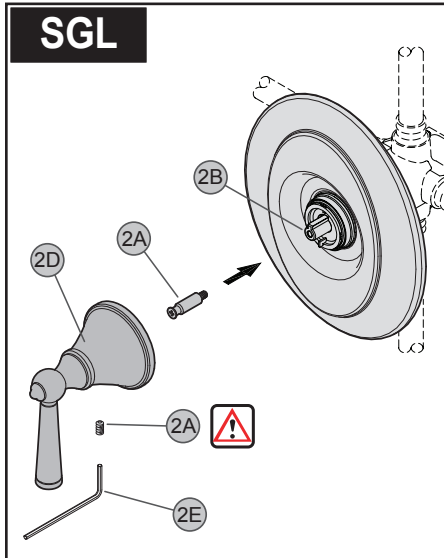
Place Plastic Seal Rings (1A) against the bottom of Handle Hubs (1B). Connect Handles (1C) onto Valve Adapters (1D). Be sure Valves and Levers are in the "OFF" position. Secure handles by holding the Lever (1E) in place and tighten the Hubs (1B) by rotating them in a clockwise direction. To remove handles, rotate Hubs (1B) in a counterclockwise direction.

Espanol: CÓMO COLOCAR LAS MANIJAS

Coloque los anillos de plástico (1A) contra el fondo de los cubos de la manija (1B). Conecte las manijas (1C) a los adaptadores de las válvulas (1D). Asegúrese de que las válvulas y las palancas se encuentren en la posición apagada. Asegure las manijas sosteniendo las palancas (1E) en su lugar y apretando los núcleos (1B) girándolos en el sentido de las agujas del reloj. Para quitar las manijas, gire los núcleos (1B) en el sentido contrario a las agujas del reloj.

Français: FIXATION DES MANETTES

Placez les anneaux du joint en plastique (1A) contre le fond des moyeux de poignée (1B). Monter les manettes (1C) sur les adaptateurs de robinets (1D). S'assurer que les robinets et les manettes sont en position de FERMETURE. Fixer les manettes (1E) en les maintenant en place et serrer leur moyeu (1B) en le tournant dans le sens horaire. Pour déposer les manettes, tourner leur moyeu (1B) dans le sens antihoraire.



HANDLE ATTACHMENT

Screw Stem Extender (2A) onto the Valve Stem (2B). Thread Set Screw (2C) into Handle (2D) only three to four turns. With valve in "CLOSED" position, place Handle (2D) onto Stem Extender (2A) and tighten Set Screw (2C) using Hex Wrench (2E) provided.

Make sure Set Screw (2C) is securely tightened to Handle (2D).

Espanol: CÓMO COLOCAR LAS MANIJAS

Enrosque la extensión del vástago (2A) en el vástago de la válvula (2B). Enrosque el tornillo de ajuste (2C) en la manija (2D) y gírelo solamente dos o tres revoluciones. Con la válvula en la posición cerrada, coloque la manija (2D) en la extensión del vástago (2A) y apriete el tornillo de ajuste (2C) usando la llave hexagonal (2E) que se suministra.

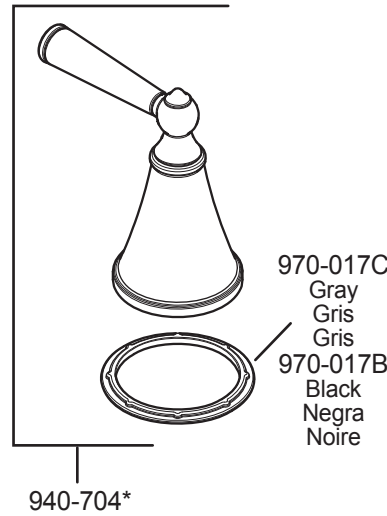
Asegure de que el tornillo de ajuste (2C) esté apretado con seguridad en la manija (2D).

Français: FIXATION DES MANETTES

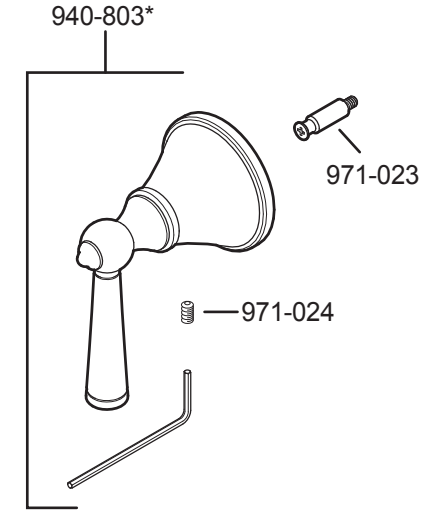
Visser la rallonge de tige (2A) sur la tige (2B) du mitigeur. Serrer la vis de pression (2C) de trois ou quatre tours seulement dans la manette (2D). Avec les valves dans la position fermée, placer la manette (2D) sur la rallonge de tige (2A) et serrer la vis de pression (2C) à l'aide de la clé mâle coudée (2E) fournie.

Assurez-vous que la vis de pression (2C) est solidement serrée à la manette (2D).

HHL-GL



SGL-GL



	English	Español	Français
*	Letter Designates Finish	La Letra Indica el Terminado	La Lettre Designe La Fini
A	Polished Chrome	Cromo Pulido	Chrome Poli
J	PVD Brushed Nickel	PVD Niquel Cepillado	PVD Nickel Brosse
Y	Tuscan Bronze	Bronce Toscano	Bronze Le Toscan

MAINTENANCE AND CARE

Cleaning Instructions:

For all handles and decorative finishes, use only a soft damp cloth to clean and shine. Use of polish, detergents, abrasive cleaners, organic solvents, or acid may cause damage. Use of other than a soft damp cloth will nullify our warranty!

Special Trim:

Trim products which contain porcelain or other similar substances are not acceptable for public areas or commercial use. Installation of said trim is at user's risk!

Español:

MANTENIMIENTO Y CUIDADO

Instrucciones Para Limpieza:

Para limpiar y hacer brillar las manijas y el acabado decorativo use solamente un paño suave y húmedo. El uso de pulidores, detergentes, limpiadores abrasivos, solventes orgánicos o ácidos puede provocar daños. ¡El uso de algo más que un paño suave y húmedo invalida nuestra garantía!

Acabados Especiales:

Los productos con acabados que contienen porcelana u otras sustancias similares no son aceptables para áreas públicas ni para usos comerciales. ¡Su instalación bajo tales circunstancias es bajo el riesgo del usuario!

Français :

ENTRETIEN ET SOINS

Instructions De Nettoyage :

N'utiliser qu'un chiffon humide pour nettoyer et polir toutes les manettes et ornements décoratifs. L'utilisation de pâte à polir, de détergents, de produits nettoyants abrasifs, de solvants organiques ou d'acide peut endommager ces pièces. L'utilisation d'autre chose qu'un chiffon humide annulera la garantie !

Garnitures Spéciales :

Les garnitures contenant de la porcelaine ou une autre substance similaire ne sont pas acceptables dans les lieux publics ou les établissements commerciaux. La pose de telles garnitures se fait aux risques de l'utilisateur.