

Personal Assistance, Product Specs, & "How-to" Questions:

Asistencia personal, especificaciones del producto y preguntas sobre "cómo hacerlo":

Aide personnelle, spécifications du produit et questions "pratico-pratiques":

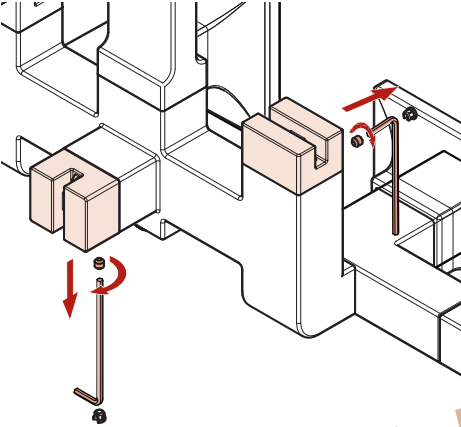
1-800-732-8238

pfisterfaucets.com

Uninstall handle

Desinstalar la manija

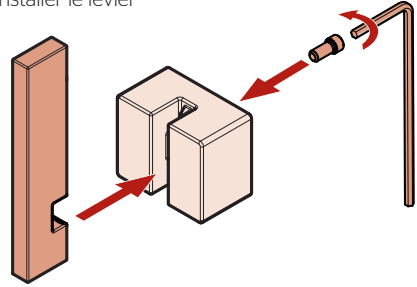
Désinstaller la poignée



Install lever

Instale la palanca

Installer le levier



Ensure screw is fully tightened

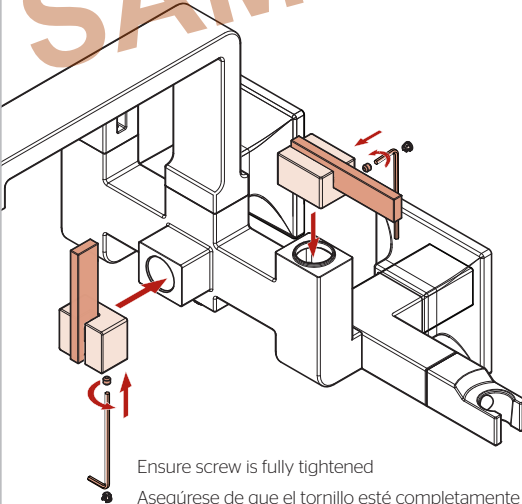
Asegúrese de que el tornillo esté completamente apretado

Assurez-vous que la vis est bien serrée

Install lever assembly

Instale el conjunto de la palanca

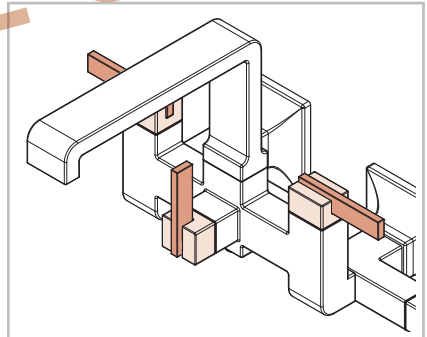
Installer l'ensemble de levier



Ensure screw is fully tightened

Asegúrese de que el tornillo esté completamente apretado

Assurez-vous que la vis est bien serrée



Note that one handle is shorter than the other two. This one is meant to be installed in the front.
Tenga cuenta que un mango es más corto que los otros dos. Este está destinado a ser instalado en el frente.
Notez qu'une poignée est plus courte que les deux autres. Ceci est destiné à être installé sur le devant.