

JX8-510P
JX8-540P

Single Control Pressure Balancing Valve
Válvula monomando de equilibrio de presión
Vanne d'équilibrage de pression à levier unique

Quick Installation Guide Guía de Instalación Rápida Guide d'Installation Rapide

Installation Support • Soporte de Instalación • Support d'Installation

Personal Assistance, Product Specs, & "How-to" Questions:

Asistencia personal, especificaciones del producto y preguntas sobre "cómo hacerlo":

Aide personnelle, spécifications du produit et questions « pratico-pratiques » :

1-800-PFAUCET (732-8238)

pfisterfaucets.com/support

Installation Videos Available
Videos de instalación a disposición
Vidéos d'installation disponibles



pfisterfaucets.com/videos



WARNING / AVERTENCIA / AVERTISSEMENT

To reduce the risk of injury or property damage, read all instructions before installing product. Wear safety goggles. Product must be installed in accordance with all state & local plumbing & building codes. Call a professional if you are uncertain about installing this product.

For optimum performance of your new Pfister™ faucet, a minimum water pressure of 25 PSI (172 kPa) is recommended. Your installation will require supply tubes. To preserve the high flow characteristics of these valves, it is necessary to use 1/2" I.D. (5/8" O.D.) Copper tubing.

Para disminuir el riesgo de lesiones o daños a la propiedad, lea todas las instrucciones antes de instalar el producto. Utilice gafas de seguridad. El producto deberá instalarse de acuerdo con la normativa de plomería y construcción estatal y local. Llame a un profesional si no está seguro sobre cómo instalar este producto.

Se recomienda una presión mínima de agua de 25 PSI (172 kPa) para obtener un óptimo rendimiento de su nuevo grifo Pfister™. La instalación requerirá tubos de suministro. Para preservar las características de flujo alto de estas válvulas, es necesario utilizar tubería de cobre de 1/2 pulg. de diámetro interior (5/8 pulg. de diámetro exterior).

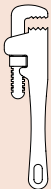
Pour réduire le risque de blessures ou de dommages, lire toutes les instructions avant d'installer l'appareil. Porter des lunettes de sécurité. Il faut installer l'appareil en respectant tous les codes de construction et de plomberie locaux et d'État. Appelez un professionnel si vous n'êtes pas certain de la façon d'installer cet appareil.

Pour optimiser le rendement de cet appareil Pfister™, une pression d'eau d'au moins 172 kPa (25 PSI) est recommandée. L'installation demande des tuyaux d'arrivée. Pour préserver les caractéristiques de haut débit de cette robinetterie, il est nécessaire d'utiliser une tuyauterie en cuivre de 13 mm (1/2 po) de diam. int. et 16 mm (5/8 po) de diam. ext.

Required Tools

Herramientas necesarias

Outils nécessaires



Pipe Wrench
Llave de tubo
Clé à Tube

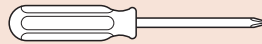


PTFE plumber's tape
Cinta para plomería PTFE
Ruban PTFE de plombier

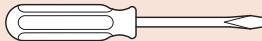


Propane Torch
Antorcha de Propano
Torche de Propane

*Copper Sweat Only
*Solo para sudor de cobre
*Uniquement pour la sueur en cuivre



Phillips Screwdriver
Destornillador de estrella
Tournevis Phillips



Flat Head Screwdriver
Destornillador
Tournevis



Adjustable Wrench
Llave ajustable
Clé à mollette

Additional Helpful Tools

Otras herramientas útiles

Outils supplémentaires utiles



Flashlight
Linterna
Lampe De Poche



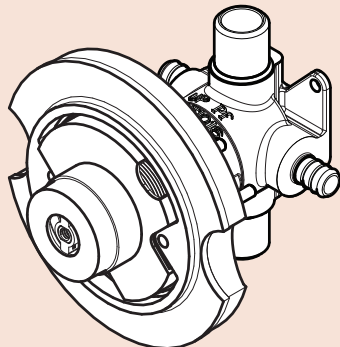
Cloth
Paño de limpieza
Chiffon

Additional tools maybe required depending on install type (e.g. copper, iron, PEX, etc)

Herramientas adicionales podrían ser necesarias dependiendo de tipo de instalación (por ejemplo, cobre, hierro, PEX, etc)

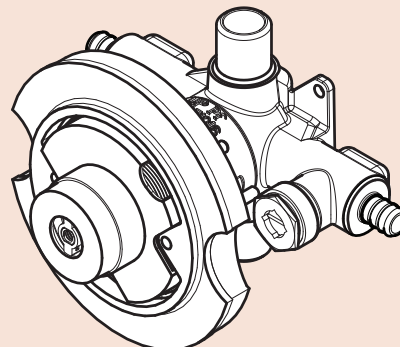
D'autres outils peuvent être nécessaires selon le type d'installation (par exemple, le cuivre, le fer, le PEX, etc)

Parts in the Box • Piezas en la caja • Pièces dans la boîte



- OR - O - OU -

A



B

1 Turn Off Water Supply

Cierre el suministro de agua

Couper l'alimentation en eau

Locate water supply inlets and shut off water supply valves. These are usually found near the water meter.

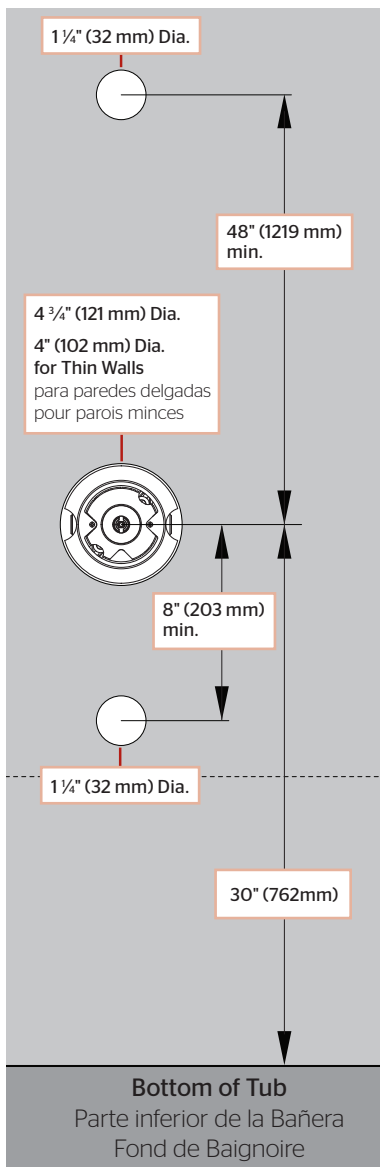
Ubique las entradas del suministro de agua y cierre las válvulas de suministro de agua. Estos generalmente se encuentran cerca del medidor de agua.
Localiser les entrées d'alimentation en eau et ferme la vanne d'alimentation en eau. Elles se trouvent généralement près du compteur d'eau.

2 Valve Installation

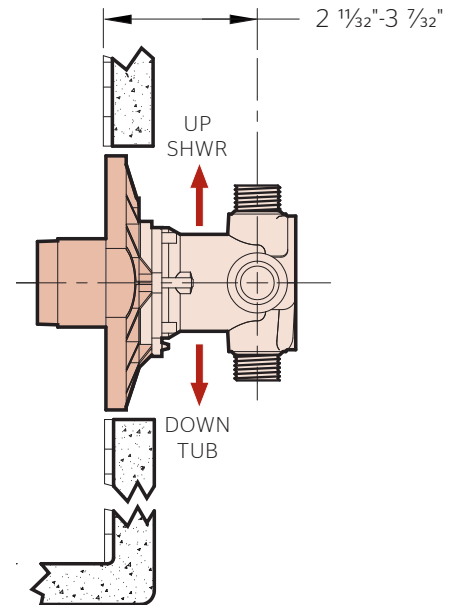
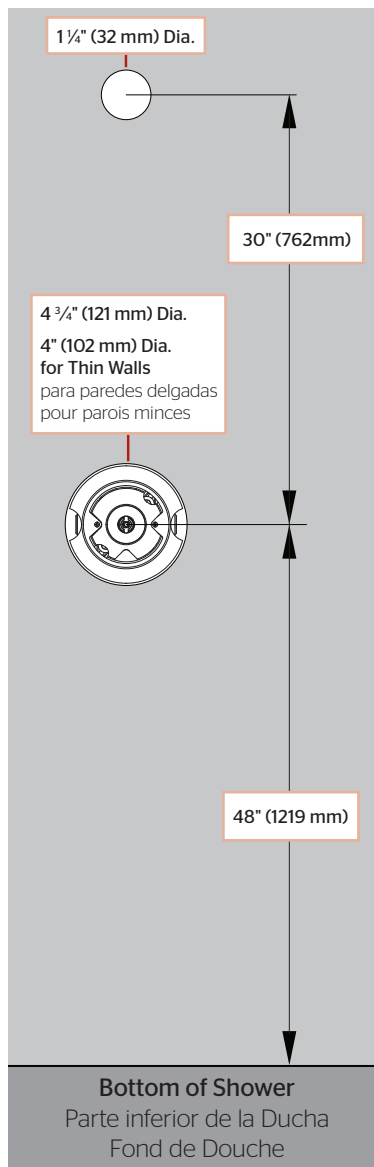
Instalación de la Válvula

Pose du Mitigeur

Tub and Shower Dimensions
Dimensiones de la bañera y la ducha
Dimensions baignoire et douche



Shower Only Dimensions
Dimensiones de la ducha solamente
Dimensions de la douche seulement

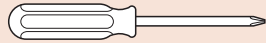


3

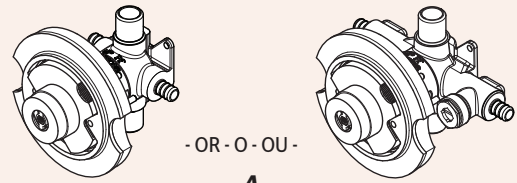
Securing Valve Body

Sujeción del Cuerpo de la Válvula

Fixation du Corps de Mitigeur



Phillips Screwdriver
Destornillador de estrella
Tournevis Phillips



For Thin Wall Installation/ Fiberglass Enclosures GO TO STEP 14

Para Instalación en Pared Delgada/ Cajas de Fibra de Vidrio VAYA AL PASO 14
Pour L'installation à Paroi Mince/Boîtiers de Fibre de Verre PASSEZ À L'ÉTAPE 14

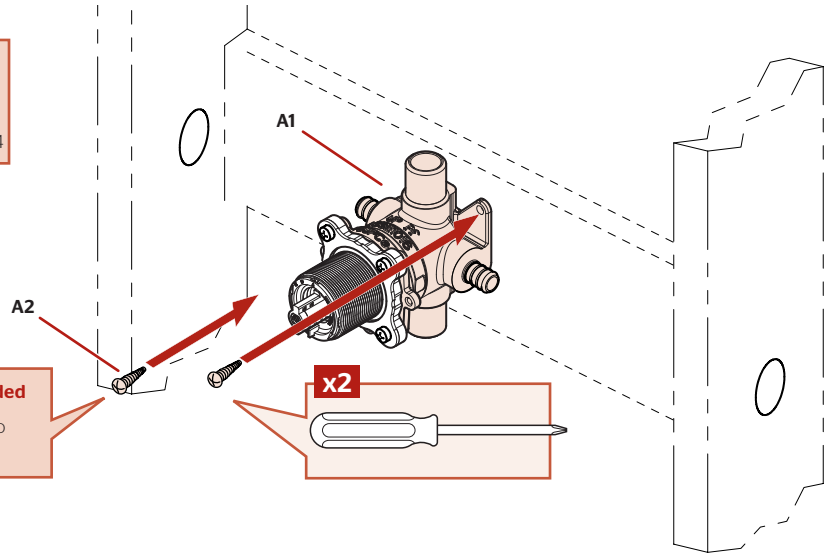


For PEX installation, connect PEX lines prior to securing

Para la instalación de PEX, conectar líneas PEX antes de asegurar
Pour l'installation PEX, connecter les lignes PEX avant de fixer

Not Included

No Incluido
Pas Inclus

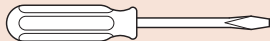


4

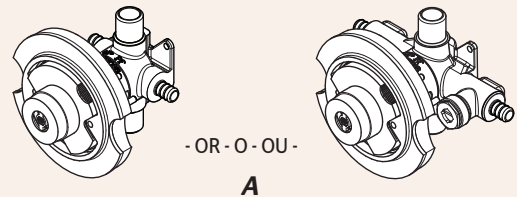
Valve Model With Integral Steps

Modelo de Válvula con Pasos Integrales

Valve Modèle avec des Étapes Intégrales



Flat Head Screwdriver
Destornillador
Tournevis

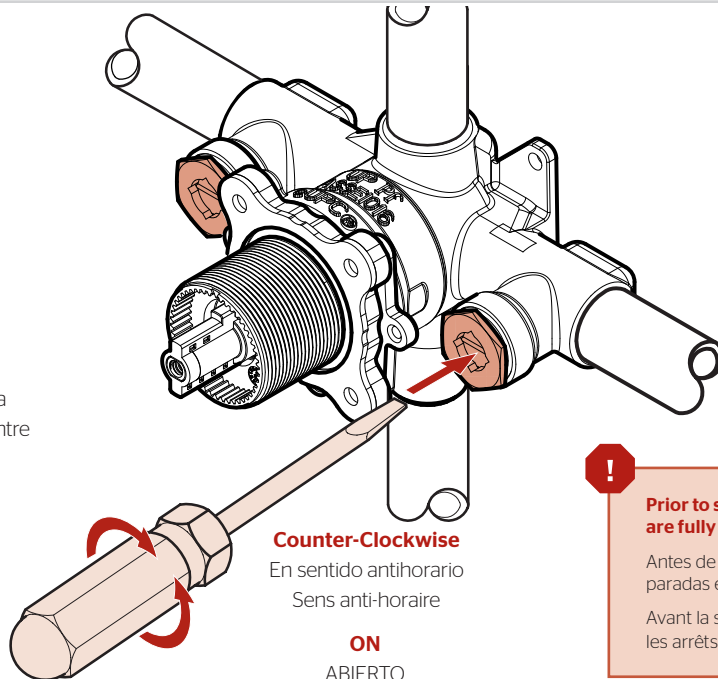


Clockwise
Hacia la derecha
aiguilles d'une montre

OFF
APAGADO
VIDE

Counter-Clockwise
En sentido antihorario
Sens anti-horaire

ON
ABIERTO
OUVIR



Prior to soldering and/or pressure testing, ensure stops are fully open (Counter-Clockwise)

Antes de la soldadura y / o pruebas de presión, asegúrese de paradas están completamente abiertas (sentido antihorario)

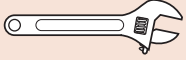
Avant la soudure, et / ou test de pression, assurez-vous que les arrêts sont complètement ouvertes (sens anti-horaire)

5 PEX Pipe Install

Instalación de Cañería de PEX

Installation de tuyaux PEX

Tools needed will vary • herramientas necesarias variarán • outils nécessaires varieront



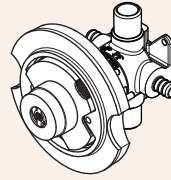
Adjustable Wrench
Llave ajustable
Clé à mollette



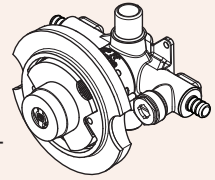
PTFE plumber's tape
Cinta para plomería PTFE
Ruban PTFE de plombier



Pipe Wrench
Llave de tubo
Clé à Tube



-OR-O-OU-



A



For Model With Integral Stops GO TO STEP 4

Para el Modelo con Paradas Integral VAYA AL PASO 4

Pour le Modèle avec des Arrêts Integral PASSEZ À L'ÉTAPE 4



Remove Cartridge Prior to Soldering Operation

Retire el cartucho antes de la Operación de Soldadura

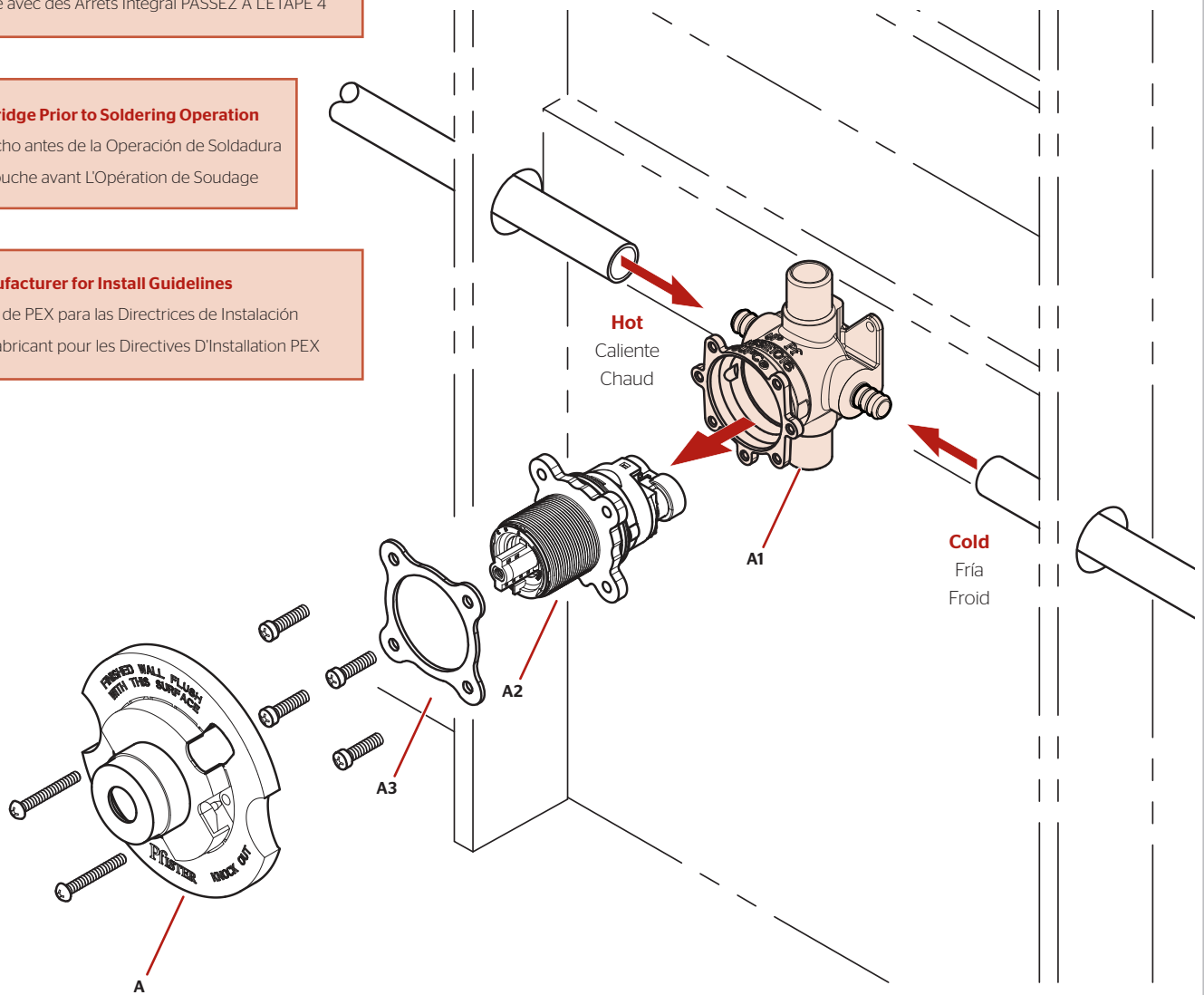
Retirer la Cartouche avant L'Opération de Soudage



See PEX Manufacturer for Install Guidelines

Ver Fabricante de PEX para las Directrices de Instalación

Consultez le Fabricant pour les Directives D'Installation PEX

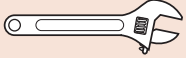


6 Option 1: Tub & Shower Outlet Connections

Opción 1: Conexiones de Salida de la Bañera y la Ducha

Option 1: Raccordements aux Sorties Bain et Douche

Tools needed will vary • herramientas necesarias variarán • outils nécessaires varieront



Adjustable Wrench
Llave ajustable
Clé à mollette



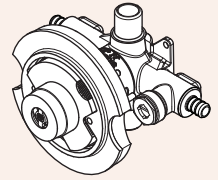
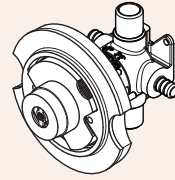
PTFE plumber's tape
Cinta para plomería PTFE
Ruban PTFE de plombier



Propane Torch
Antorcha de Propano
Torche de Propane

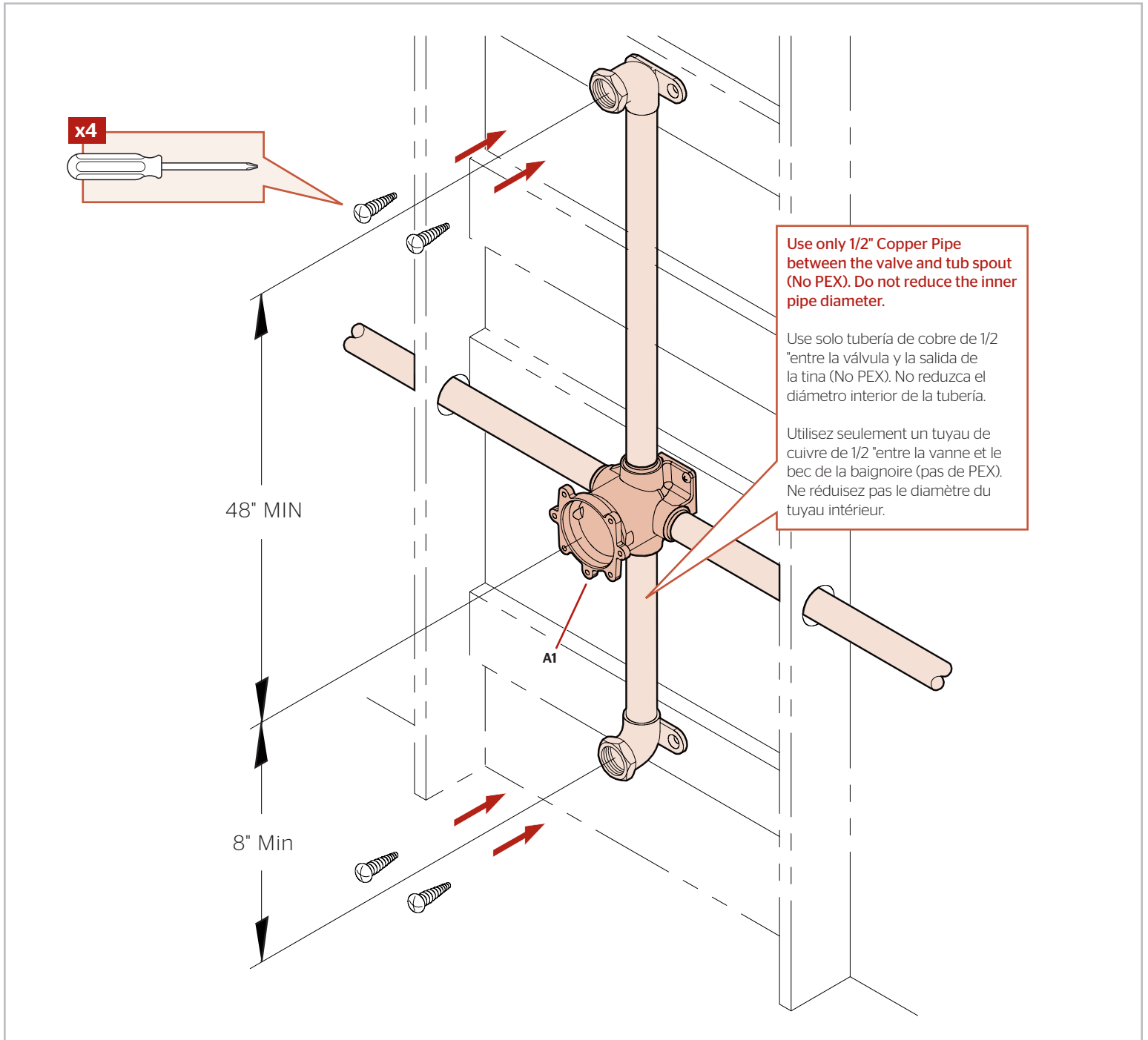


Pipe Wrench
Llave de tubo
Clé à Tube



-OR-O-OU-

A



Option 2: Shower Only Outlet Connections

Opción 2: Conexiones de Salida para Ducha Únicamente

Option 2: Raccordement à une Sortie Douche Uniquement



Adjustable Wrench
Llave ajustable
Clé à mollette



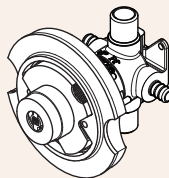
PTFE plumber's tape
Cinta para plomería PTFE
Ruban PTFE de plombier



Propane Torch
Antorcha de Propano
Torche de Propane

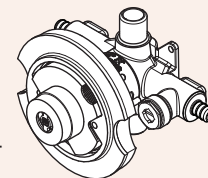


Pipe Wrench
Llave de tubo
Clé à Tube

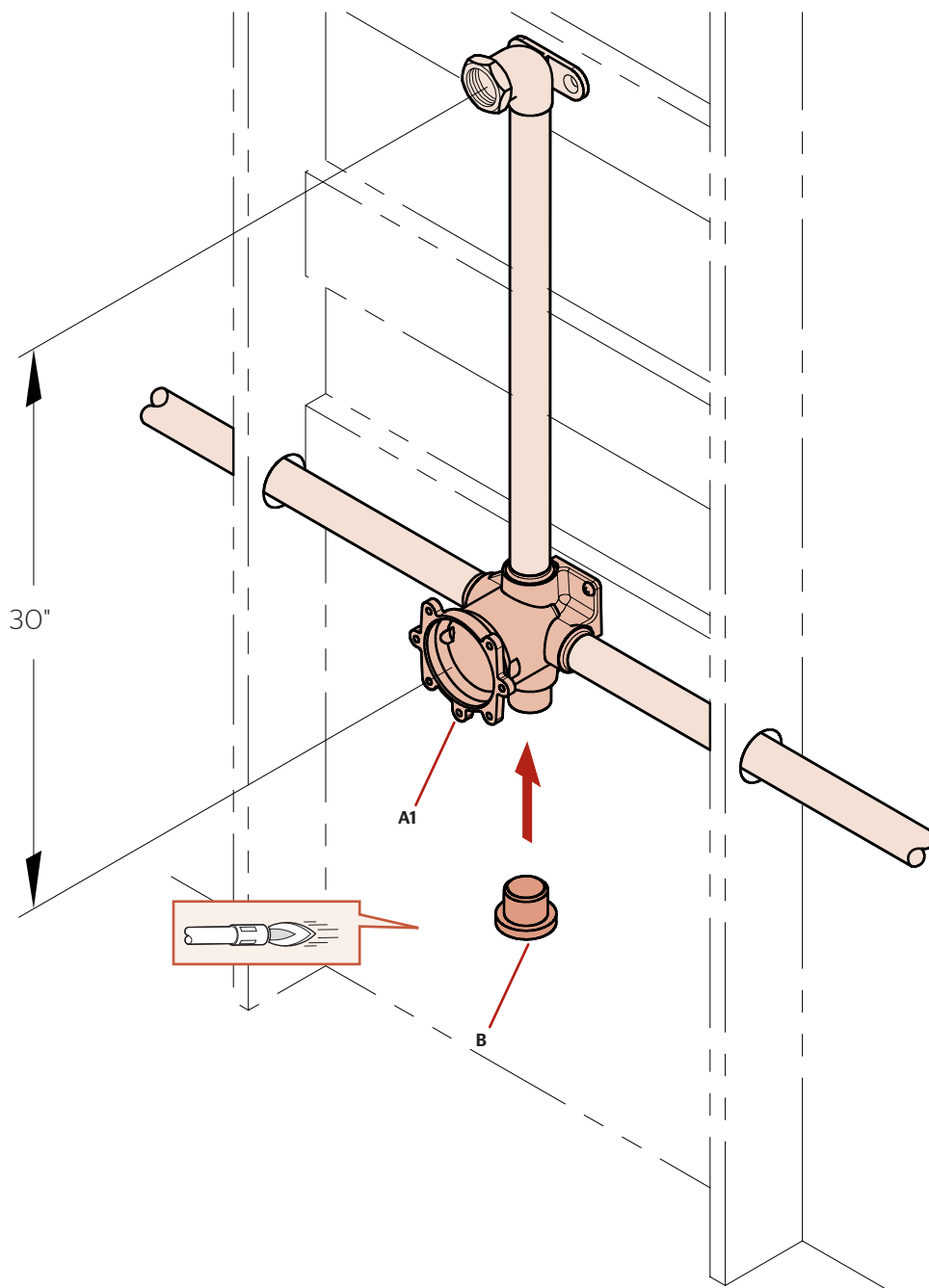


-OR-O-OU-

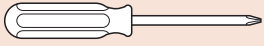
A



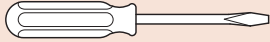
B



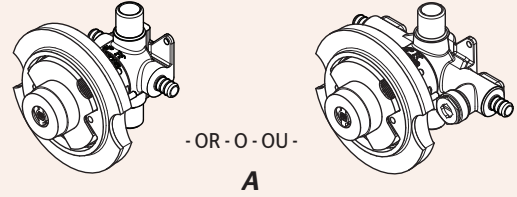
8 Cartridge Reassembly Rearmado del Cartucho Remontage de la Cartouche



Phillips Screwdriver
Destornillador de estrella
Tournevis Phillips



Flat Head Screwdriver
Destornillador
Tournevis



Ensure Notch Points Down

Asegúrese Puntos Notch abajo
Assurer Points Cran en-dessous

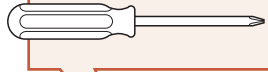


For Back-to-Back Installation GO TO STEP 15

Por Atrás-a-Atrás Instalacion VAYA AL PASO 15

Pour Installation de Arrière-à-Arrière PASSEZ À L'ÉTAPE 15

x4

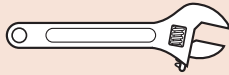


A1

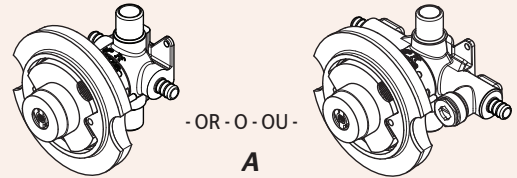
A2

A3

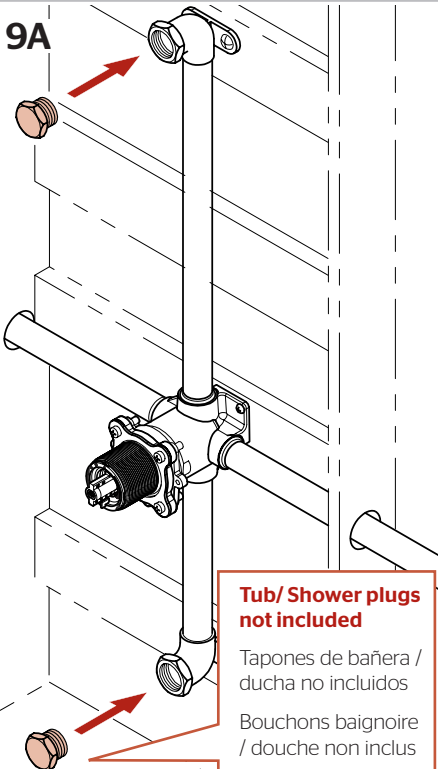
9 Pressure Testing Valves Prueba de Presión de la Válvula Essai Sous Pression du Mitigeur



Adjustable Wrench
Llave ajustable
Clé à mollette



9A

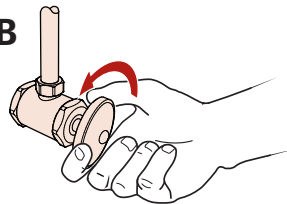


Tub/ Shower plugs not included

Tapones de bañera / ducha no incluidos

Bouchons baignoire / douche non inclus

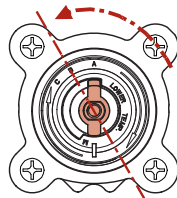
9B



Turn On Water Supply

Abra el suministro de agua
Ouvrez l'alimentation en eau

9C



ON
ABIERTO
OUVRIR

Turn Stem Counterclockwise to full position and check for leaks. Rotate Stem Clockwise to turn off.

Pressure testing should not exceed 250PSI. Differential Pressure of hot and cold inlets should not exceed 100 PSI.

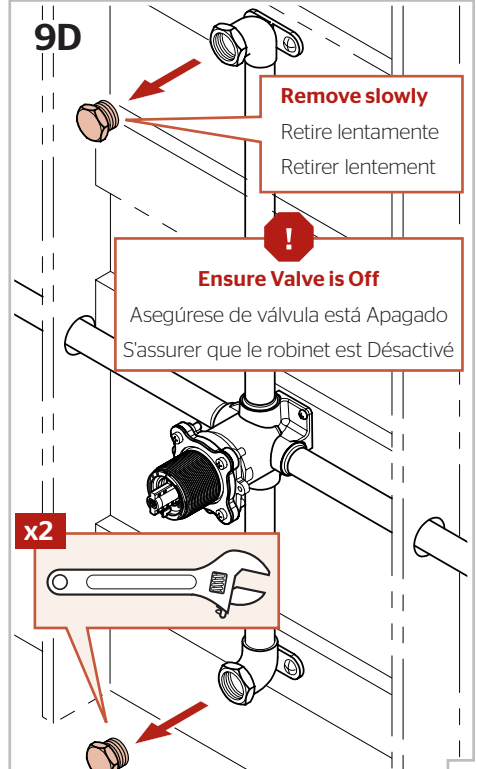
Gire espiga a la izquierda a la posición máxima y compruebe que no haya fugas. Gire vástago a la derecha para apagarlo.

Las pruebas de presión no debe exceder de 250 PSI. Presión diferencial de entradas de agua caliente y fría no debe exceder 100 PSI.

Placer l'axe gauche à la position maximale et vérifier les fuites. Tournez vers la droite pour endiguer éteindre.

Test de pression ne doit pas dépasser 250 PSI. Entrée pression différentielle de l'eau chaude et froide ne devrait pas exceder 100 PSI.

9D



Remove slowly

Retire lentamente
Retirer lentement



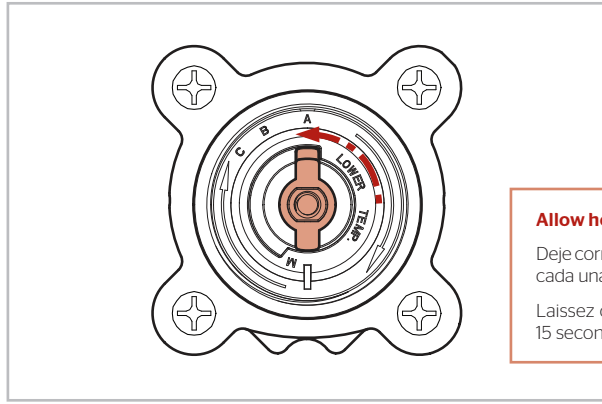
Ensure Valve is Off

Asegúrese de válvula está Apagado
S'assurer que le robinet est Désactivé

x2



10 Flushing
Enjuague
Rinçage



Allow hot & cold water to run for at least 15 seconds each.

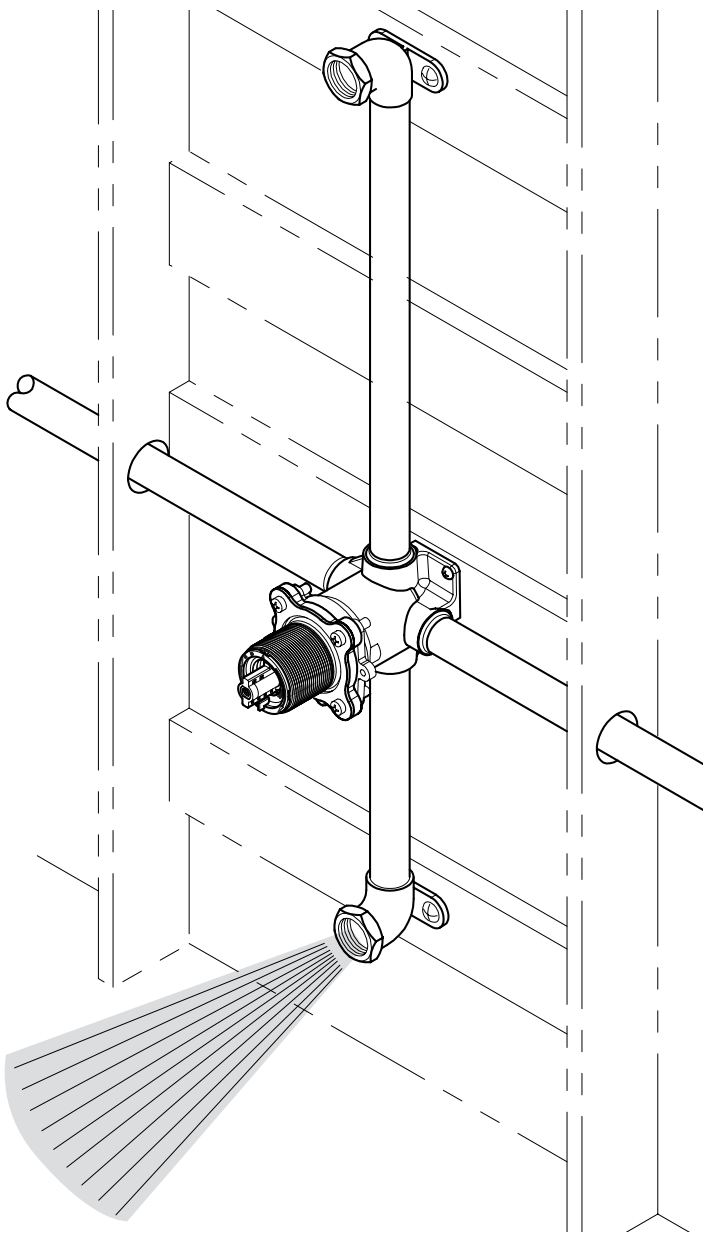
Deje correr el agua caliente y fría durante al menos 15 segundos cada una.

Laissez couler l'eau chaude et l'eau froide pendant au moins 15 secondes.

OPTION 1: *For Tub & Shower Combinations*

OPCIÓN 1: *Para Bañera y Ducha Combinaciones*

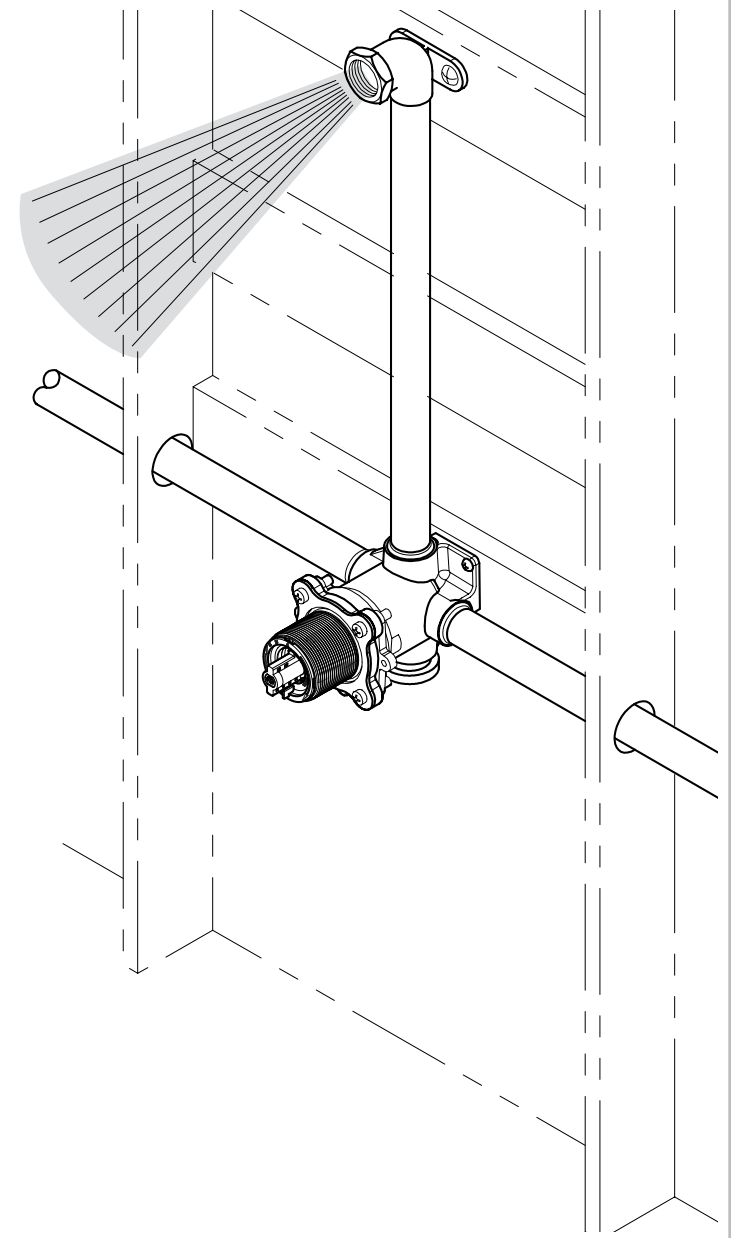
OPTION 1: *Pour Bain et Douche Combinaisons*



OPTION 2: *For Shower Only Installation*

OPCIÓN 2: *Sólamente Para instalación de Ducha*

OPTION 2: *Seulement Pour l'installation de Douche*



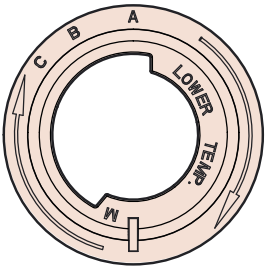
11 Temperature Adjustment

Ajuste de la Temperatura

Réglage de la Température

Temperature Adjustment Dial

Dial de ajuste de temperatura • Cadran de réglage de la température



This safety feature assists in reducing the risk of hot water scalding by restricting handle rotation. Remove and rotate the temperature limit stop clockwise to limit handle rotation or rotate it counter-clockwise to increase handle rotation. PLEASE NOTE: The water heater in your residence controls the actual temperature of hot water. This mechanism only restricts the amount of hot water mixed with cold water inside of the valve. For your further safety, please confirm your water heater is set at safe heating levels.

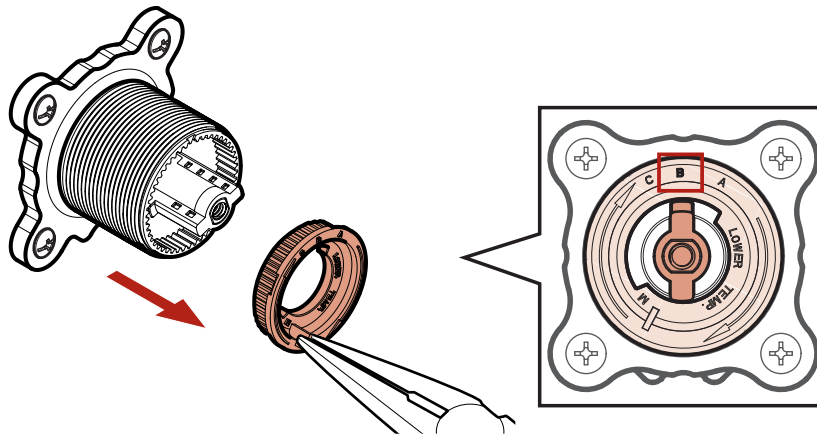
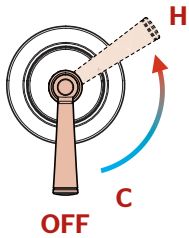
Esta característica de seguridad ayuda a reducir el riesgo de quemaduras por agua caliente al restringir la rotación del mango. Retire y gire el tope de límite de temperatura en el sentido de las agujas del reloj para limitar la rotación de la manija o gírelo en sentido antihorario para aumentar la rotación de la manija. TENGA EN CUENTA: El calentador de agua en su residencia controla la temperatura real del agua caliente. Este mecanismo solo restringe la cantidad de agua caliente mezclada con agua fría dentro de la válvula. Para su mayor seguridad, confirme que su calentador de agua esté configurado a niveles de calefacción seguros.

Cette fonction de sécurité aide à réduire le risque de brûlure à l'eau chaude en limitant la rotation de la poignée. Retirez et tournez la butée de limite de température dans le sens des aiguilles d'une montre pour limiter la rotation de la poignée ou tournez-la dans le sens inverse pour augmenter la rotation de la poignée. VEUILLEZ NOTER: Le chauffe-eau de votre résidence contrôle la température réelle de l'eau chaude. Ce mécanisme limite uniquement la quantité d'eau chaude mélangée à de l'eau froide à l'intérieur de la vanne. Pour plus de sécurité, veuillez confirmer que votre chauffe-eau est réglé à des niveaux de chauffage sûrs.

Temperature Adjustment • Ajuste de la Temperatura • Réglage de la Température

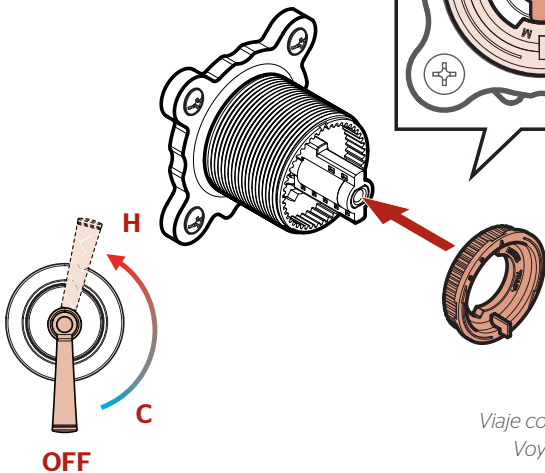
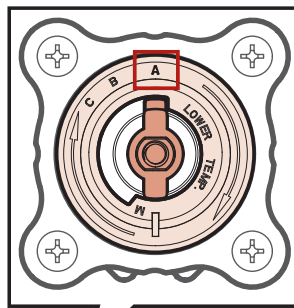
Setting B (default)

Ajuste B (defabrica)
Réglage B (défaut)



Option 1
Opción 1
Option 1

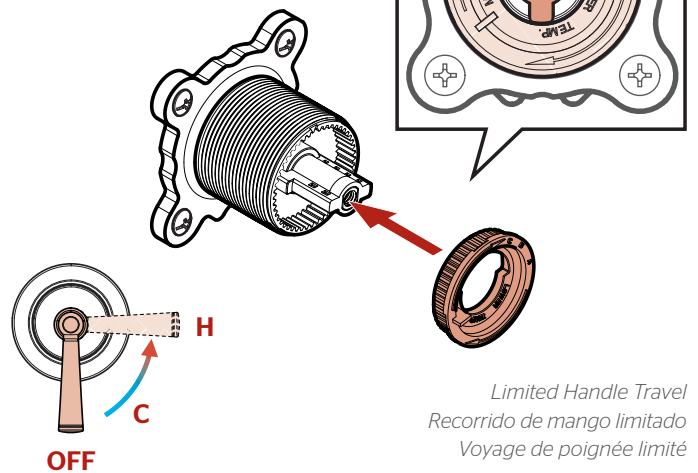
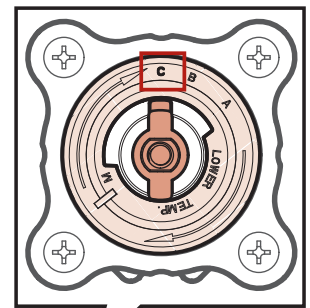
Setting A • Ajuste A • Réglage A



Full Handle Travel
Viaje completo de la manija
Voyage pleine poignée

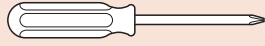
Option 2
Opción 2
Option 2

Setting C • Ajuste C • Réglage C

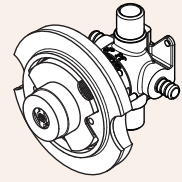


Limited Handle Travel
Recorrido de mango limitado
Voyage de poignée limité

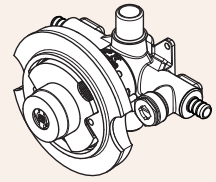
12 Plasterguard Reassembly Montaje del protector de Yeso Remontage de la Garde de Plâtre



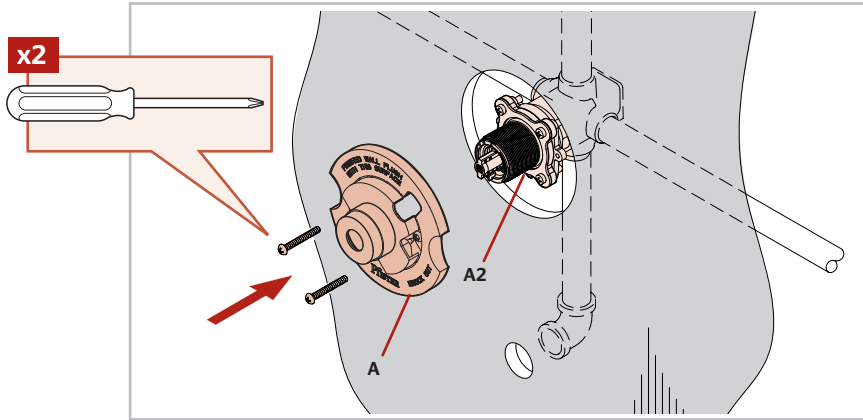
Phillips Screwdriver
Destornillador de estrella
Tournevis Phillips



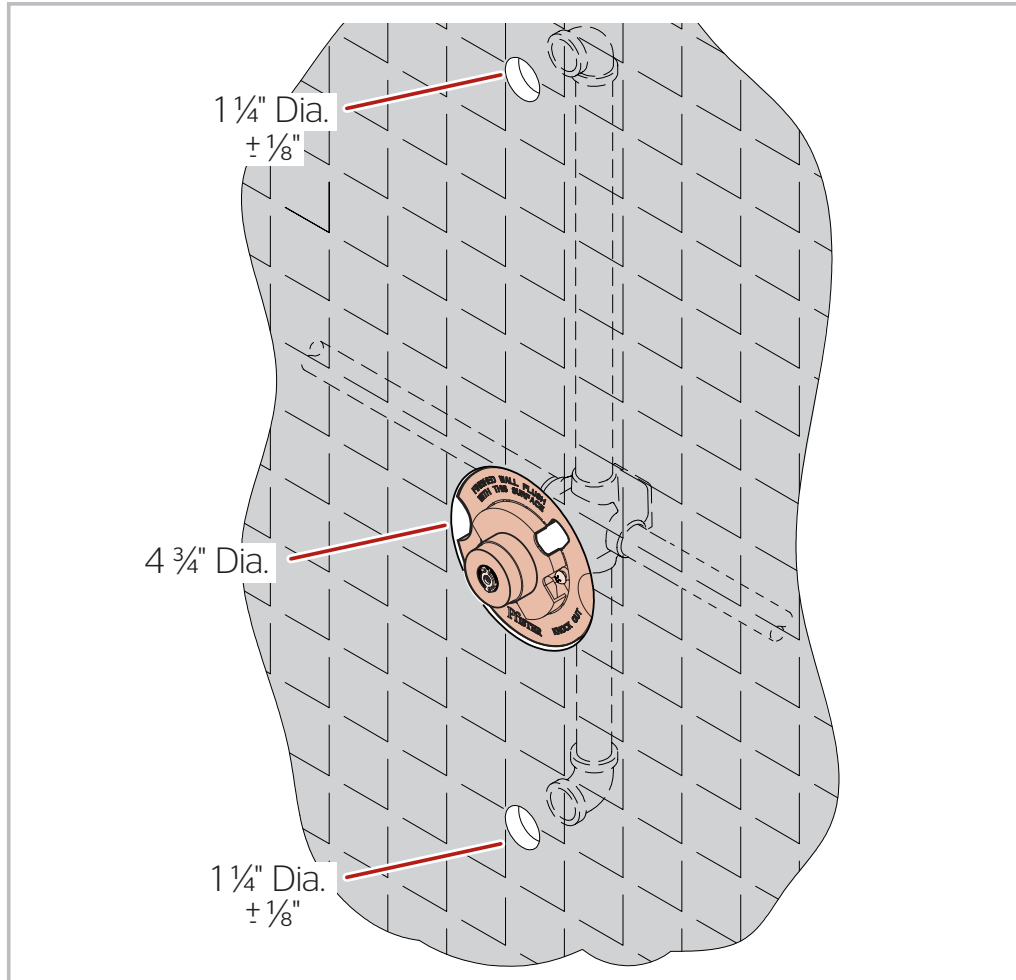
-OR-O-OU-



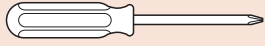
A



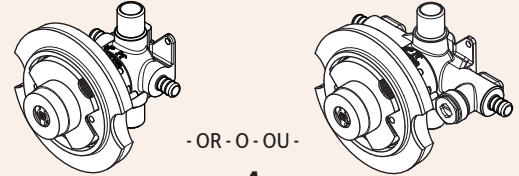
13 Finished Wall Preparation Preparación de la Pared Acabada Préparation du Mur Fini



14 Non-Standard Installations : Thin Wall Installation
Instalaciones no Estándar : Instalación en Pared Delgada
Installations non Standard : Pose Sur Cloison Mince



Phillips Screwdriver
 Destornillador de estrella
 Tournevis Phillips



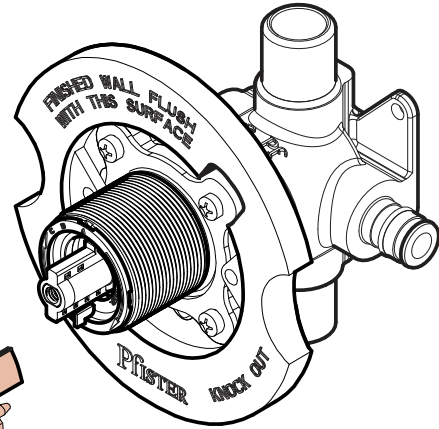
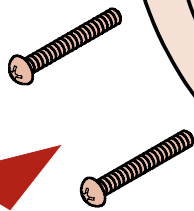
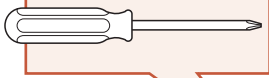
-OR- O -OU-

A



Trash
 Basura
 Déchets

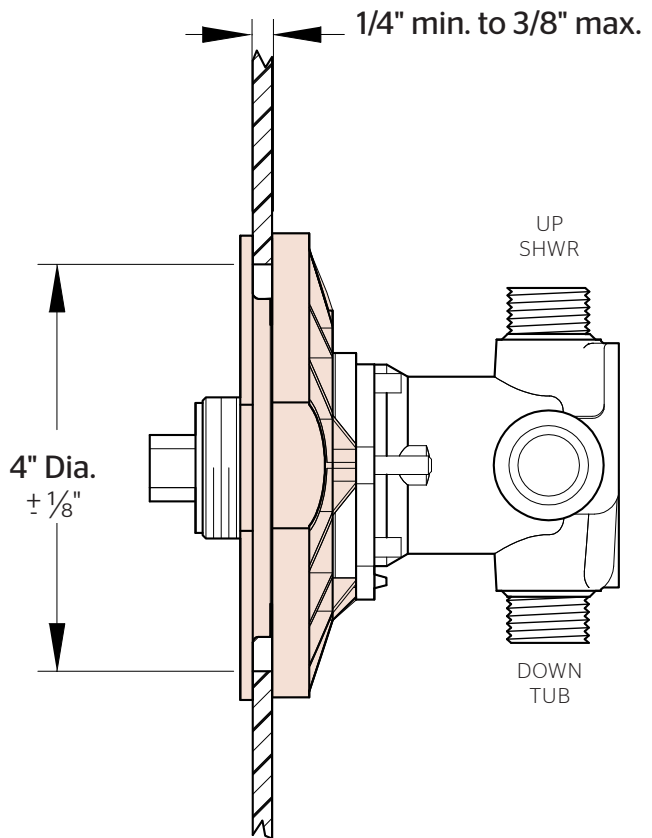
x2



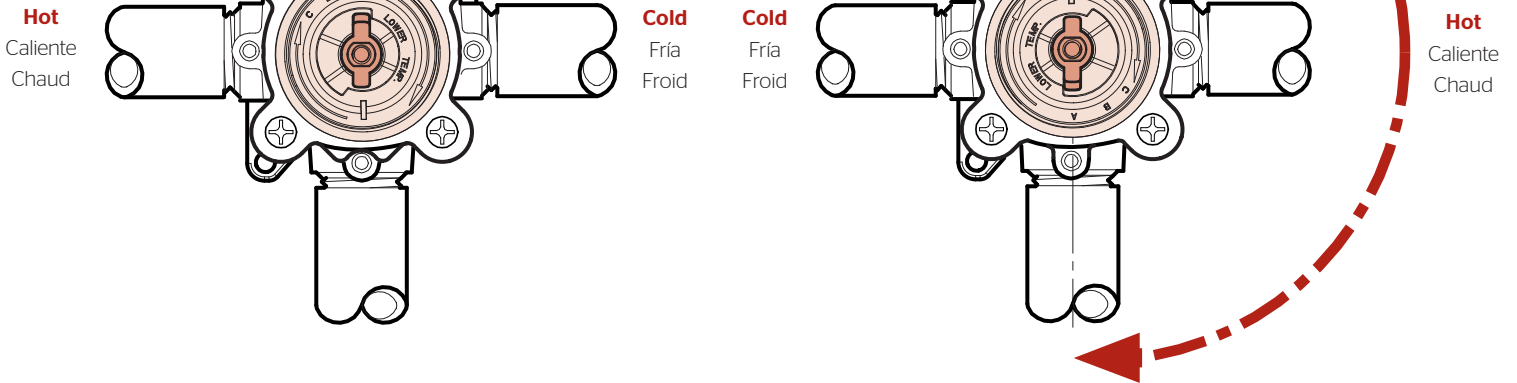
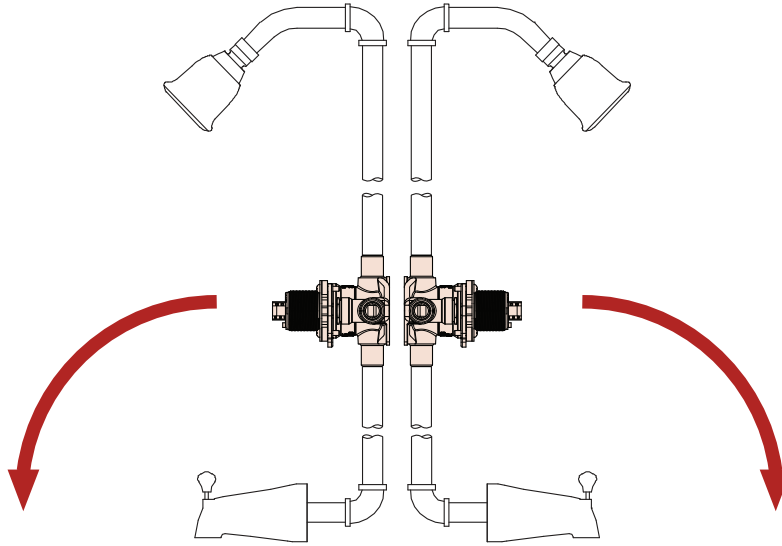
For installation to other wall types, do not use Support Plate

Para la instalación de otros tipos de muros, no utilice la Placa de Soporte.

Pour l'installation d'autres types de murs, ne pas utiliser plaque de support.



15 Back-to-Back Installs: Reversed Inlet Lines
 Atrás-a-Atrás Instalacion: Líneas de Entrada Invertidas
 Installation de Arrière-à-Arrière: Inversées Conduites d'entrée



Rotate cartridge 180°
 Gire cartucho 180°
 tourner cartouche de 180°

For Additional Installation Help:
 Para la instalación adicionales de ayuda:
 Pour aider à l'installation supplémentaires:

Pfister®

1-800-PFAUCET (732-8238)
pfisterfaucets.com