

## Dumont™ R89-1DMT • R89-7DMT1

Shower Trim  
Borde para ducha  
Garniture de douche

## Quick Installation Guide Guía de Instalación Rápida Guide d'Installation Rapide



Installation Support • Soporte de Instalación • Support d'Installation

### Personal Assistance, Product Specs, & "How-to" Questions:

Asistencia personal, especificaciones del producto y preguntas sobre "cómo hacerlo":

Aide personnelle, spécifications du produit et questions « pratico-pratiques » :

**1-800-PFAUCET (732-8238)**

**pfisterfaucets.com/support**

Installation Videos Available  
Videos de instalación a disposición  
Vidéos d'installation disponibles



pfisterfaucets.com/videos

### ▲ WARNING / ADVERTENCIA / AVERTISSEMENT

To reduce the risk of injury or property damage, read all instructions before installing product. Wear safety goggles. Product must be installed in accordance with all state & local plumbing & building codes. Call a professional if you are uncertain about installing this product.

This product has been designed for use with the Pfister® OX8 Series Pressure Balancing Valve. It will not work with any other product valve. Please review the OX8 valve installation instructions before installing this product.

Para disminuir el riesgo de lesiones o daños a la propiedad, lea todas las instrucciones antes de instalar el producto. Utilice gafas de seguridad. El producto deberá instalarse de acuerdo con la normativa de plomería y construcción estatal y local. Llame a un profesional si no está seguro sobre cómo instalar este producto. Este producto ha sido diseñado para usar con la válvula de equilibrio de presión de la Serie OX8 de Pfister®. No funcionará con cualquier otra válvula. Revise las instrucciones de instalación de la válvula OX8 antes de instalar este producto.

Pour réduire le risque de blessures ou de dommages, lire toutes les instructions avant d'installer l'appareil. Porter des lunettes de sécurité. Il faut installer l'appareil en respectant tous les codes de construction et de plomberie locaux et d'État. Appelez un professionnel si vous n'êtes pas certain de la façon d'installer cet appareil. Cet appareil a été conçu pour être utilisé avec la valve d'équilibrage de pression Pfister® OX8. Il ne fonctionnera pas avec la valve d'un autre appareil. Veuillez lire les instructions d'installation de la valve OX8 avant d'installer ce produit.

### Required Tools

Herramientas necesarias  
Outils nécessaires



Teflon Tape  
Cinta de teflón  
Ruban en téflon



Adjustable Wrench  
Llave ajustable  
Clé réglable



Phillips Screwdriver  
Destornillador de estrella  
Tournevis Phillips



Safety Goggles  
Gafas de seguridad  
Lunettes de sûreté

### Additional Helpful Tools

Otras herramientas útiles  
Outils supplémentaires utiles



Flashlight  
Linterna  
Lampe-torche



Cloth  
Paño  
Chiffon

### Parts in the Box

Piezas en la caja  
Pièces dans la boîte



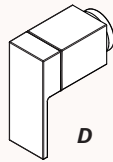
A



B



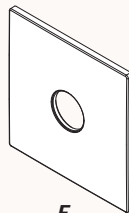
C



D



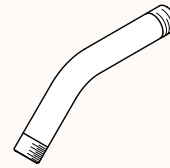
E



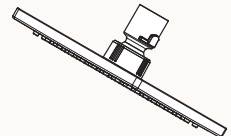
F



H



J



K



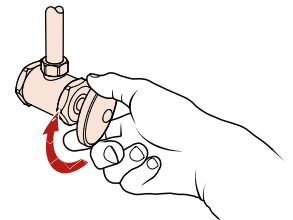
L

## 1 Turn Off Water Supply • Cierre el suministro de agua • Couper l'alimentation en eau

Locate the water supply inlets & shut off the water supply valves. These are usually found near the water meter. If you are replacing an existing unit, remove the old unit & clean mounting surface thoroughly.

Ubique las entradas del suministro de agua y cierre las válvulas de suministro. Estas se encuentran generalmente cerca del medidor de agua. Si reemplaza una unidad existente, retírela y limpie completamente la superficie de montaje.

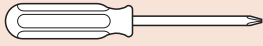
Repérez les entrées d'alimentation d'eau et fermez les robinets d'arrêt. Ils sont normalement trouvés près du compteur d'eau. Si vous remplacez un appareil existant, enlevez le vieil appareil et nettoyez soigneusement la surface de montage.



## 2 Plasterguard Options

Opciones para cubierta protectora para yeso

Options de para-plâtre



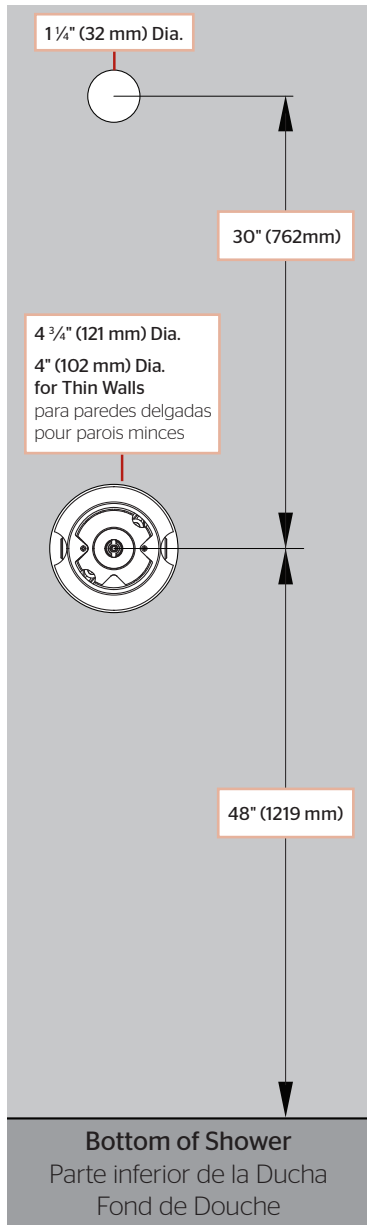
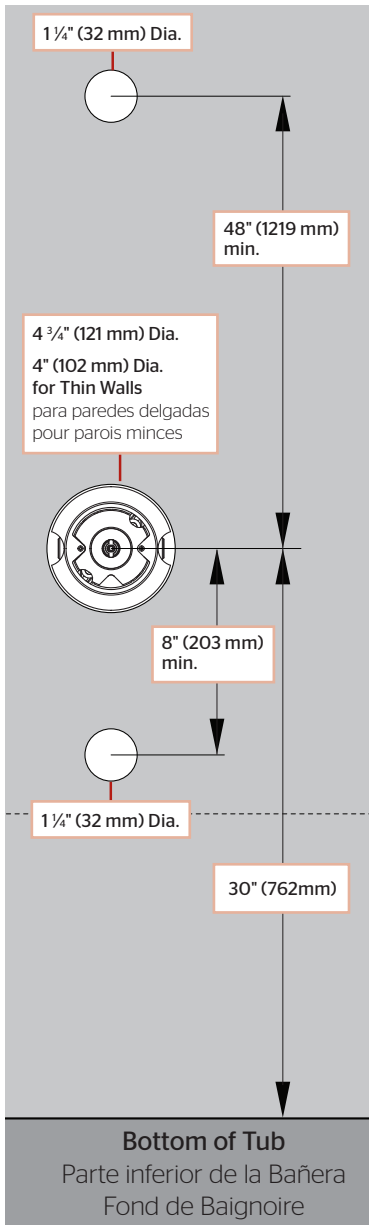
Phillips Screwdriver  
Destornillador de estrella  
Tournevis Phillips

No Parts Required for This Step  
No se necesitan piezas para este paso  
Aucune pièce nécessaire pour cette étape

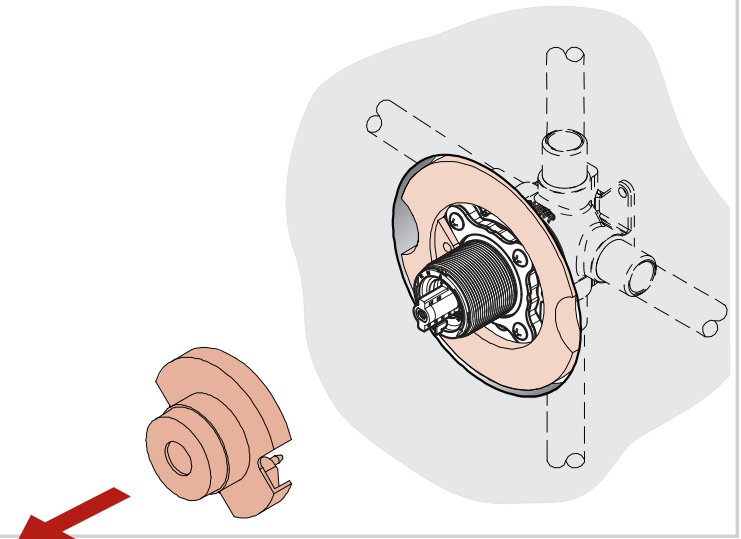
### Reference • Referencia • Référence

*Tub and Shower Dimensions*  
Dimensiones de la bañera y la ducha  
Dimensions baignoire et douche

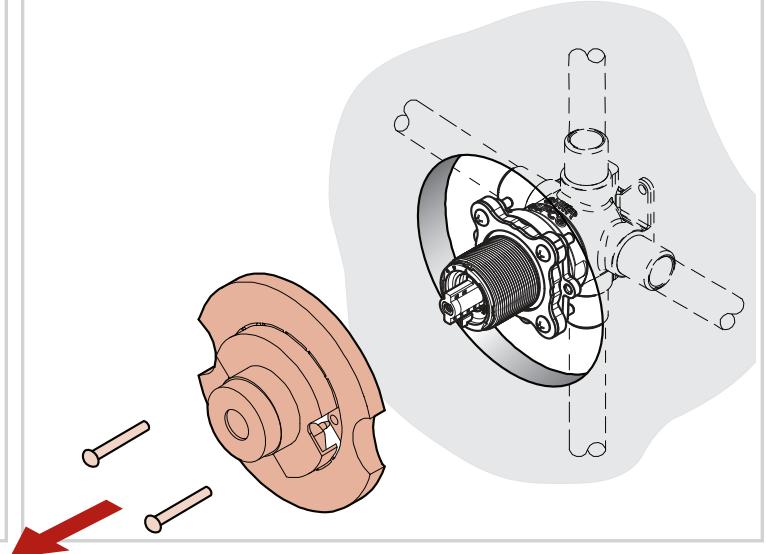
*Shower Only Dimensions*  
Dimensiones de la ducha solamente  
Dimensions de la douche seulement



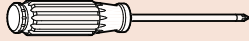
### 2A Thin Wall Installation (1 3/8" Max) Instalación en pared delgada (35 mm) Installation avec mur mince (35 mm)



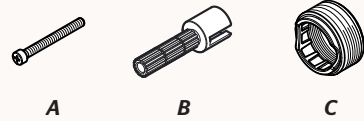
### 2A Thick Wall Installation (2 3/4" Max) Instalación en pared gruesa (41 mm - 70 mm) Installation avec mur épais (41 mm - 70 mm)



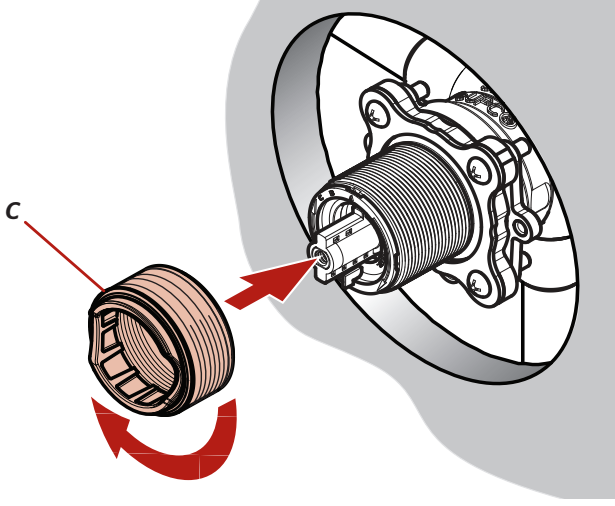
### 3 Install Adapter and Stem - Instale el adaptado y el tallo - Installez l'adaptateur et la tige



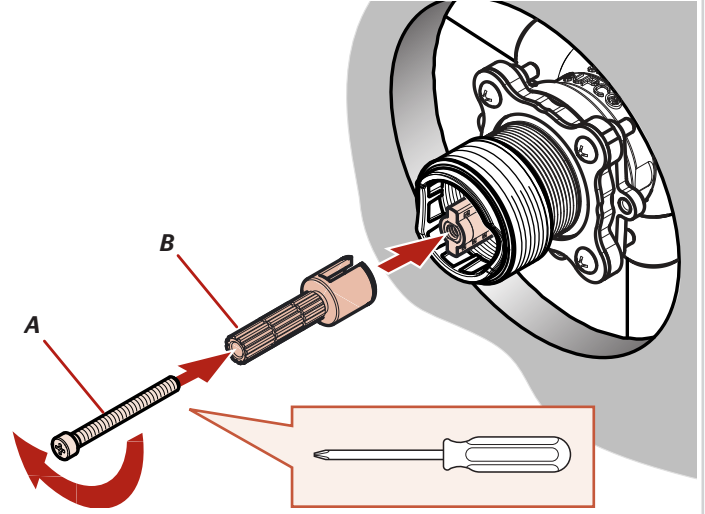
Phillips Screwdriver  
Destornillador de estrella  
Tournevis Phillips



3A

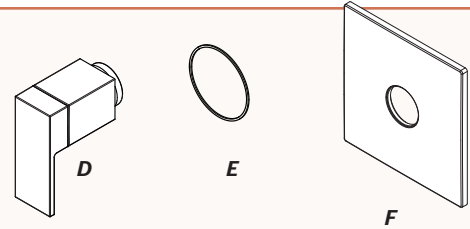


3B



### 4 Install Flange and Handle - Instale la brida y la manija - Installez la bride et la poignée

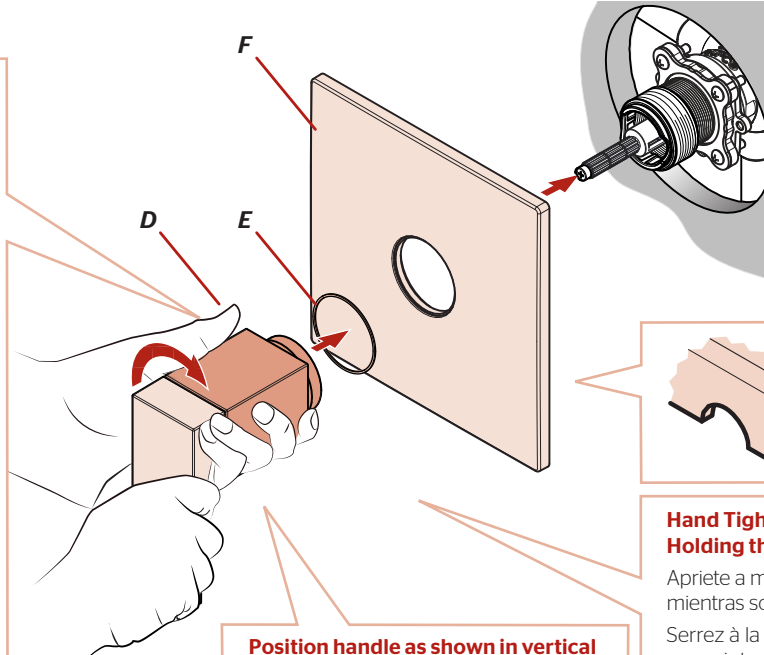
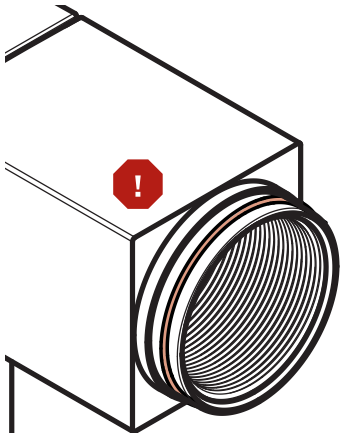
No Tools Required for This Step  
No se necesitan herramientas para este paso  
Aucun outil n'est nécessaire pour cette étape



4A

**Ensure Ring is on Handle as shown.**

Asegúrese que el anillo está en el mango como se muestra.  
Assurez-vous que l'anneau sur la poignée comme indiqué.



**Order Extension Kit 970-083 for an additional 7/8" if valves are roughed in too deep. Call 1-800-732-8238.**

Orderar el kit de extensión 970-083 por un adicional de 7/8" si las válvulas están desbastadas demasiado profundas. Llame al 1-800-732-8238.  
Commandez le kit d'extension 970-083 pour un supplément de 7/8" si les valves sont trop profondes. Appel 1-800-732-8238.

**Groove on bottom.**

Estría en la base.  
Rainure vers le bas.

**Hand Tighten Hub while Holding the Handle**

Apriete a mano el Hub, mientras sostiene la Manija  
Serrez à la main le Hub, tout en maintenant la poignée

**Position handle as shown in vertical off position.**

Coloque en posición vertical en la posición de apagado, como se muestra.  
Placer en position d'arrêt vertical comme illustré.

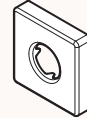
## 5 Connect Shower Arm

Conecte el brazo de la ducha

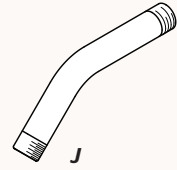
Branchez le bras de douche



Teflon Tape  
Cinta de teflón  
Ruban en téflon

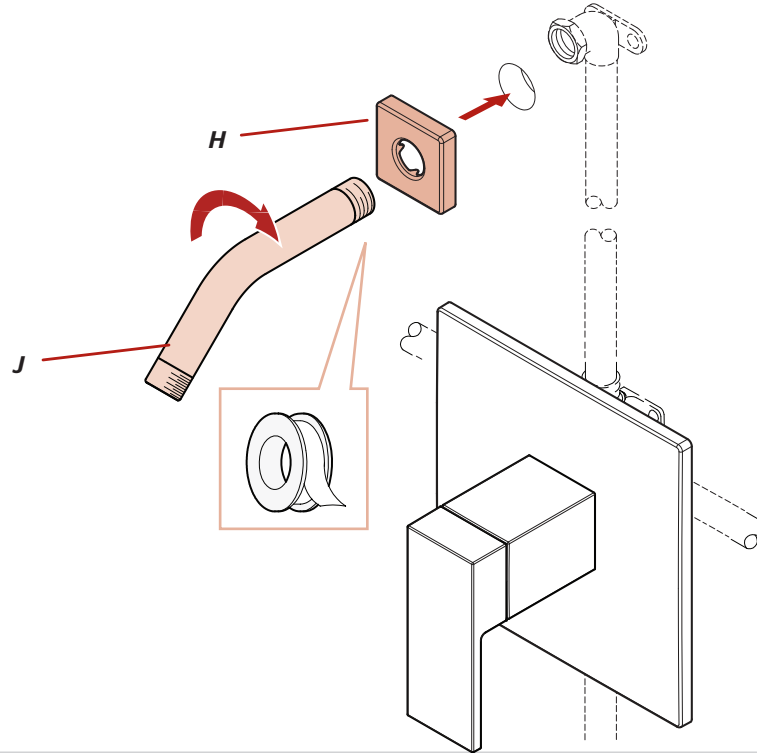


H



J

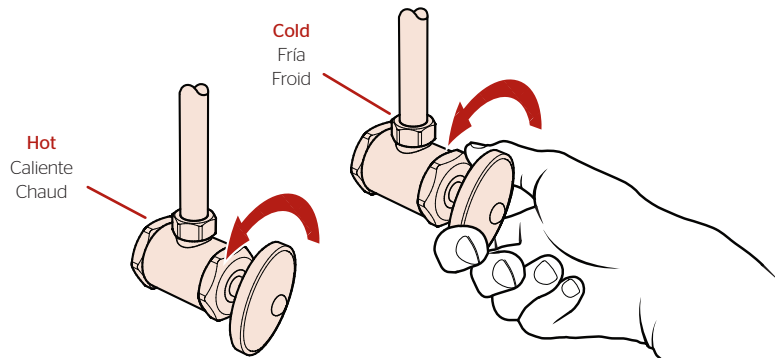
### 5A



## 6 Turn On Water Supply & Check for Leaks

Active el suministro de agua y verifique si hay fugas

Ouvrez l'alimentation en eau et vérifiez les fuites



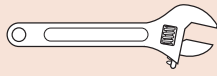
**Check for leaks above and below the sink. Continue to next step for flushing instructions before normal use.**

Revisa si hay fugas encima y debajo del fregadero. Continúe con el siguiente paso para obtener instrucciones de lavado antes del uso normal.

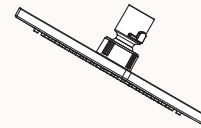
Vérifiez s'il y a des fuites au dessus ainsi qu'au dessous de l'évier. Passez à l'étape suivante pour obtenir des instructions de rinçage avant une utilisation normale.

## 7 Flush and Install Showerhead

Lavar e instalar el cabezal de la ducha  
Rincer et installer la pomme de douche



Adjustable Wrench  
Llave ajustable  
Clé réglable

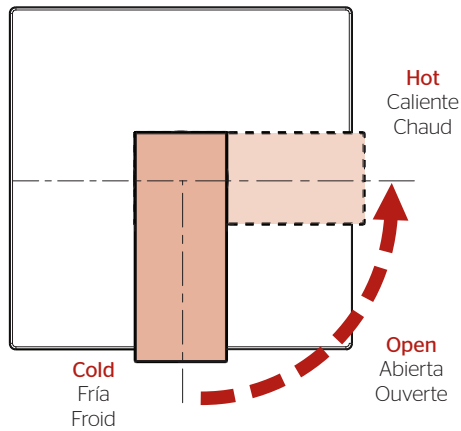


K

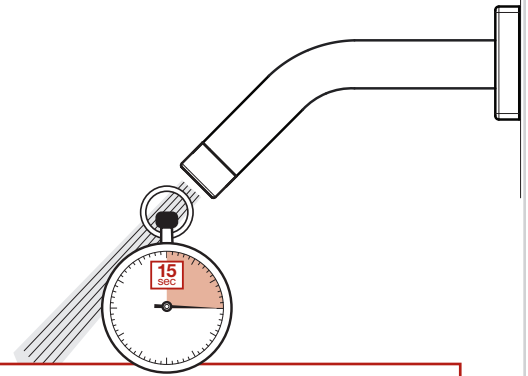


L

### Shower Functions • Funciones de la ducha • Fonctions de la douche



### 7A

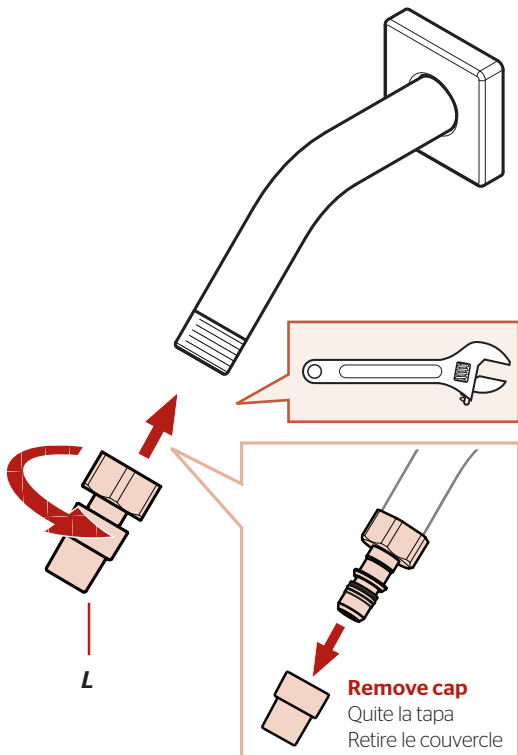


**Allow full hot & full cold water to run for at least 15 seconds each.**

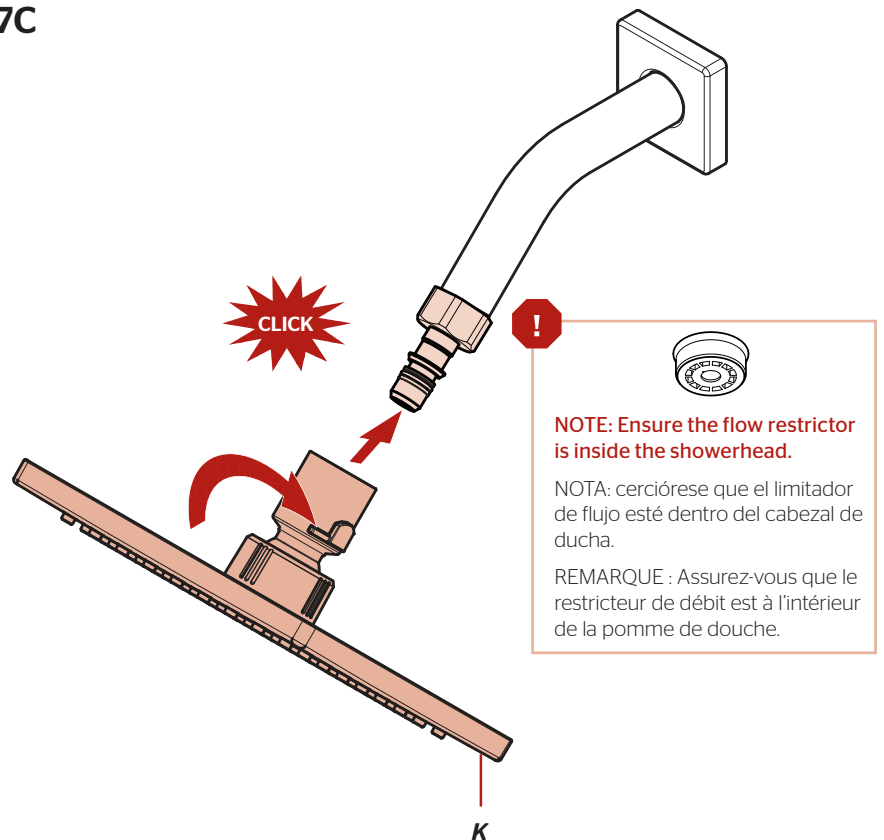
Deje correr el agua caliente y fría durante al menos 15 segundos cada una.

Permettez à l'eau chaude et l'eau froide de couler au moins 15 secondes chacun.

### 7B



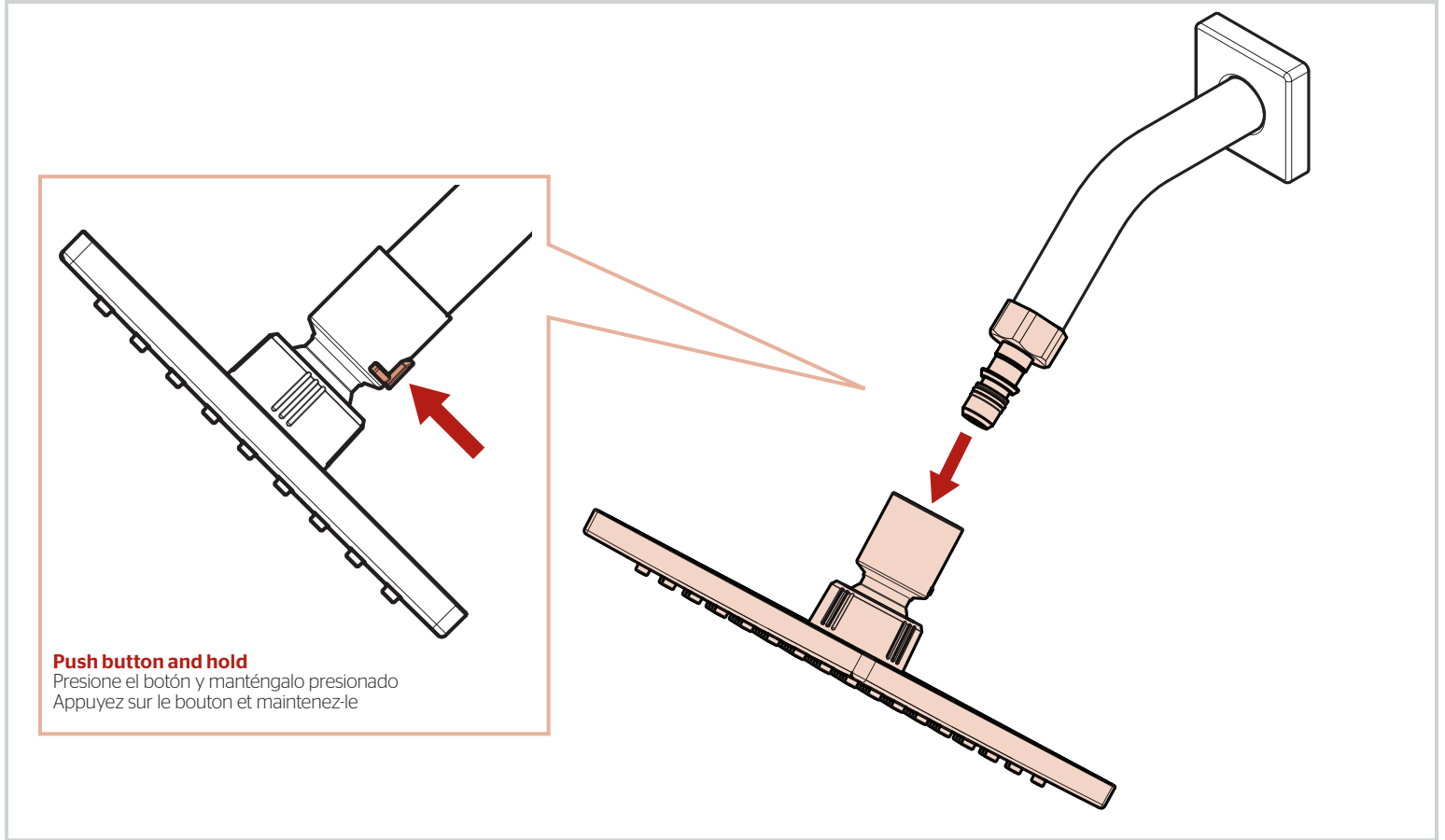
### 7C



## How to remove showerhead

Cómo quitar el cabezal de la ducha

Comment retirer la pomme de douche



**For Additional Installation Help:**

Para la instalación adicionales de ayuda:  
Pour aider à l'installation supplémentaires:

**Pfister**  
FAUCETS

**1-800-PFAUCET (732-8238)**  
[pfisterfaucets.com](http://pfisterfaucets.com)