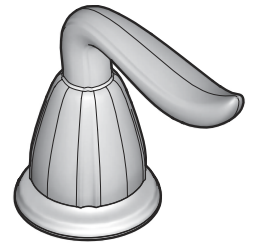
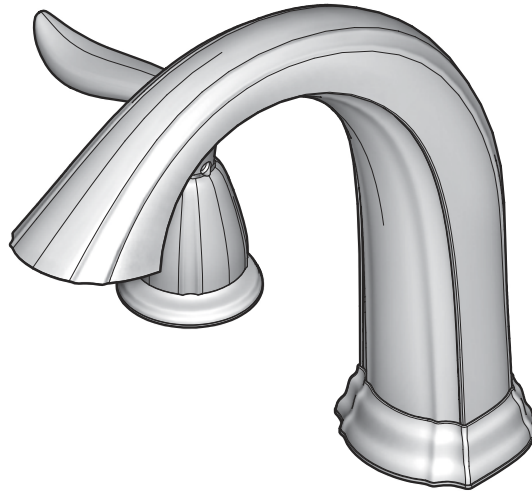


Price Pfister®

Pf Pfreshest Ideas in Pf faucets.

RT6 Series
Serie RT6
Série RT6

SANTIAGO™



Roman Tub Trim Kit

Juego Con Acabado Para La Tina Romana

Baignoire Romaine Kit Garniture



Price Pfister

Lifetime Limited Mechanical & Pfinish Warranty
Covers Pfinish and Pfunction for as Long as You
Own Your Home

(Commercial Applications Limit the Duration of the
Warranties as Provided Below)

Price Pfister provides the following Warranties for its products. Proof of Purchase may be required in order to obtain any of the benefits set forth below.

Limited Warranties: Price Pfister warrants that for as long as the original purchaser owns the home in which the Price Pfister product (the "Product") is originally installed, the Product will be free of all defects in material and workmanship that would impair the intended and proper use of the Product. If the Product is installed in a commercial application, the above mechanical warranty shall be limited for a period of ten (10) years from the date of purchase of the Product.

Price Pfister warrants against deterioration of the Product's finish for as long as the original purchaser owns the home in which the Product is originally installed. If the Product is installed in a commercial application, the above finish warranty for Products that do not contain the PForever finish shall be limited to a period of five (5) years from the date of purchase.

Exclusive Remedy: In the event of any defect in the Product that breaches the foregoing warranties, Price Pfister, at its option, will repair or replace the defective part of the Product. Repair or replacement of the Product is the exclusive remedy.

For any remedy under this warranty, Price Pfister is to be notified describing the problem. In order to notify Price Pfister and receive assistance or service under this warranty, the original purchaser may: (1) call 1-800-Pfaucet (1-800-732-8238) for a consumer service representative who can assist you, or (2) write consumer service department c/o Price Pfister Inc., 19701 DaVinci, Lake Forest, CA 92610, and include a description of the problem, model number, your name, address, phone number and approximate date of purchase, or (3) email Price Pfister's customer service department by going to www.PricePfister.com, or (4) notify the location or distributor from which the Product was purchased. In any case, you may be required to return the Product to Price Pfister for inspection and proof of purchase may be required.

Limitations and Exclusions:

PRICE PFISTER WILL NOT BE LIABLE FOR ANY OTHER DAMAGES OR LOSSES, INCLUDING, BUT NOT LIMITED TO, INCIDENTAL AND/OR CONSEQUENTIAL DAMAGES, REGARDLESS OF THE LEGAL THEORY ASSERTED, INCLUDING ANY CLAIM OR BREACH OF WARRANTY HEREUNDER OR ANY OTHER CAUSE, AND WHETHER ARISING IN CONTRACT OR IN TORT (including negligence and strict liability).

Price Pfister has the right to discontinue or modify any product at any time. Some states do not allow limitations or exclusions of incidental or consequential damages, so the above limitations or exclusions may not apply to you. This warranty gives you specific legal rights, and you may also have other rights which vary from state to state.

The above warranties do not cover damage resulting from improper maintenance, repair, cleaning or installation, misuse, abuse, alterations, accidents or acts of God.



Price Pfister

Garantía Mecánica y sobre el Acabado Limitada de por Vida
Cubre las funciones y el acabado por el tiempo en que usted sea
propietario de su casa
(Las Aplicaciones Comerciales Limitan la Duración
de las Garantías)

Price Pfister suministra las siguientes Garantías para sus productos. Es posible que se requiera la presentación de una Prueba de compra para obtener cualquiera de los beneficios indicados a continuación.

Garantías Limitadas: Price Pfister garantiza que por el tiempo en que el comprador original sea propietario de la casa en el que se hubiese instalado inicialmente el producto Price Pfister (el "Producto"), este Producto estará libre de todo defecto en material y mano de obra que pueda afectar el uso proyectado y correcto del Producto. Si el Producto se instala en una aplicación comercial, la garantía mecánica que antecede estará limitada a un periodo de diez (10) años a partir de la fecha de compra del Producto.

Price Pfister garantiza el acabado del Producto contra deterioro por el tiempo en que el comprador original sea propietario de la casa en la que hubiese instalado inicialmente el Producto. Si el Producto se instala en una aplicación comercial, la garantía sobre el acabado que precede para Productos que no contengan el acabado "PForever" estará limitada a un periodo de cinco (5) años a partir de la fecha de compra.

Recurso exclusivo: En el caso de que haya un defecto en el Producto que viole las garantías que preceden, Price Pfister, a su opción, reparará o reemplazará la pieza defectuosa del Producto. La reparación o el reemplazo del Producto es el recurso exclusivo.

Para todo recurso con respecto a esta garantía, Price Pfister deberá ser notificado, con una descripción del problema. Para notificar a Price Pfister y recibir ayuda o servicio bajo esta garantía, el comprador original puede: (1) llamar al 1-800-Pfaucet (1-800-732-8238) para hablar con un representante de servicio al cliente que lo pueda ayudar, o (2) escribir al departamento de servicio al consumidor, c/o Price Pfister Inc., 19701 DaVinci, Lake Forest, CA 92610 U.S.A., e incluir una descripción del problema, el número del modelo, su nombre, dirección, número de teléfono y fecha aproximada de compra, o (3) enviar un e-mail al departamento de servicio al consumidor de Price Pfister entrando en la página web www.PricePfister.com, o (4) avisarle al lugar o al distribuidor en donde se compró el Producto. En cualesquiera de los casos, podría pedirse devolver el Producto a Price Pfister para su inspección y es posible que se requiera la presentación de una prueba de compra.

Limitaciones y Exclusiones:

PRICE PFISTER NO SE HARÁ RESPONSABLE DE NINGÚN OTRO DAÑO O PERJUICIO, INCLUYENDO, PERO SIN ESTAR LIMITADO A DAÑOS INCIDENTALES Y/O CONSECUTENTES, SIN IMPORTAR LA TEORÍA LEGAL A LA QUE SE ALEGUE, INCLUYENDO TODO RECLAMO O VIOLACIÓN DE LA GARANTÍA PRESENTE O CUALQUIER OTRA CAUSA, Y YA SEAN COMO RESULTADO DE LA LEY CONTRACTUAL O LA DE ANTECEDENTES (incluyendo negligencia y responsabilidad estricta).

Price Pfister tiene el derecho de discontinuar o modificar cualquier producto en cualquier momento. Ciertos estados no permiten limitaciones o exclusiones de daños incidentales o consecuentes, de manera que es posible que las limitaciones o exclusiones que preceden no correspondan en su caso. Esta garantía le otorga derechos legales específicos y es posible que usted también tenga otros derechos que difieren entre un estado y otro.

Las garantías que preceden no cubren daños y perjuicios ocasionados como resultado de mantenimiento, reparaciones, limpieza o instalación inadecuadas, mal uso, abuso, alteraciones, accidentes o causas de fuerza mayor.



Price Pfister

Une garantie limitée à vie
pour ce qui est de l'aspect mécanique et de la finition,
tant et aussi longtemps que vous serez propriétaire
de votre domicile.

(Garantie limitée en cas d'utilisation commerciale
- voir ci-dessous)

Veillez noter qu'une preuve d'achat peut être requise en cas de recours au titre de la garantie.

Garantie limitée : Tant et aussi longtemps que l'acheteur sera propriétaire du domicile dans lequel le produit Price Pfister a été installé, nous lui garantissons que ce dernier sera exempt de tout défaut de matériau ou vice de fabrication pouvant en entraver l'utilisation correcte tel que prévu. Dans le cas des produits d'utilisation commerciale, la garantie exprimée ci-dessus est restreinte à une période de dix (10) ans.

Par ailleurs, tant et aussi longtemps que l'acheteur sera propriétaire du domicile dans lequel le produit Price Pfister a été installé, nous lui garantissons un article dont la finition ne pourra se détériorer. Dans le cas des produits d'utilisation commerciale qui ne comportent pas la finition "PForever", la garantie est restreinte à une période de cinq (5) ans.

Recours exclusif : En cas de défaut du produit relevant de la garantie, le fabricant pourra, à sa discrétion, réparer ou remplacer la partie défectueuse. Cette mesure constitue un recours exclusif.

Pour tout recours au titre de la garantie, les clients doivent communiquer avec le fabricant pour lui faire part du problème. L'acheteur d'origine peut : (1) composer le 1 800 732-8238 pour parler à un représentant qui l'assistera; (2) écrire au service à la clientèle : Price Pfister Inc., 19701 DaVinci, Lake Forest, CA 92610 U.S.A., et fournir une explication du problème, en précisant le numéro de modèle, son nom, son adresse et son numéro de téléphone, ainsi que la date d'achat approximative; (3) communiquer par courrier électronique avec le service à la clientèle en utilisant le site www.PricePfister.com, ou (4) aviser le détaillant qui a vendu le produit. On peut être obligé de retourner le produit au fabricant, et une preuve d'achat peut être exigée.

Limitations et exclusions :

PRICE PFISTER NE SERA PAS RESPONSABLE DES AUTRES DOMMAGES OU PERTES, Y COMPRIS LES DOMMAGES INDIRECTS, INDÉPENDamment DE TOUTE THÉORIE JURIDIQUE, Y COMPRIS TOUTE RÉCLAMATION SELON LAQUELLE IL Y AURAIT EU RUPTURE DE GARANTIE, QUE CE SOIT PAR RAPPORT À UN CONTRAT OU PAR VOIE DE NÉGLIGENCE (cela comprend la négligence et la responsabilité stricte).

Price Pfister se réserve le droit de discontinuer ou de modifier un produit en tout temps. Certaines provinces ne permettent pas l'exclusion ou la limitation des dommages indirects, de sorte que la limitation exprimée peut ne pas s'appliquer. La présente garantie octroie aux clients certains droits d'ordre juridique, et ceux-ci pourraient en avoir d'autres, selon la province où ils habitent.

La garantie ne s'applique pas aux dommages résultant d'un entretien, d'un nettoyage ou d'une installation fautive effectués, ou encore d'usages fautifs, d'abus, de modifications, d'accidents ou de catastrophes naturelles.

Thank you for purchasing this Price Pfister product. All Price Pfister products are carefully engineered, and factory tested to provide long trouble-free use under normal conditions. This product is easy to install using basic tools and our easy to follow illustrated instructions. If you have any questions regarding this product, call 1-800-Pfaucet (1-800-732-8238).

PRELIMINARY STEPS

1 BEFORE PROCEEDING

WARNING: Read all the instructions completely before proceeding. Price Pfister recommends calling a professional if you are uncertain about installing this product!

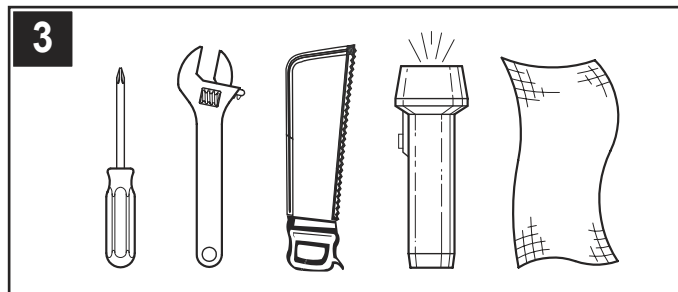
This product has been designed for use with the Price Pfister 0X6 or JX6 Roman Tub series rough-in. It will not work with any other product.

This product should be installed in accordance with all local and state plumbing and building codes. For optimum performance of your new Price Pfister faucet, a minimum water pressure of **25 PSI (172 kPa)** is recommended.

Your installation will require supply tubes. To preserve the high flow characteristics of these valves, it is necessary to use $\frac{1}{2}$ " I.D. ($\frac{3}{8}$ " O.D.) copper tubing or Price Pfister Quick Connect Hose Kit **15-112R**. Consult the store where you purchased your faucet for the recommended connections that you may require for your area.

2 SHUT OFF WATER SUPPLY

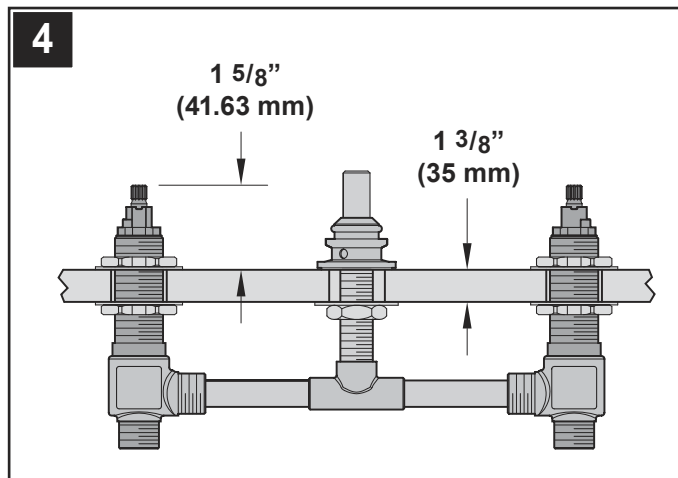
Locate water supply inlets and shut off the water supply valves. These are usually found near the water meter. If you are replacing an existing faucet, remove the faucet from the tub and clean the tub surface thoroughly.



3 TOOLS RECOMMENDED:

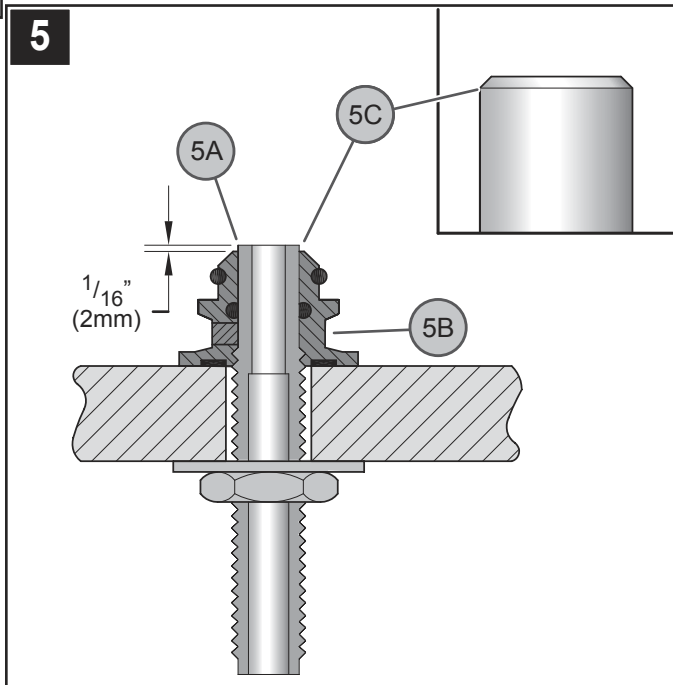
- Phillips Screwdriver
- Adjustable Wrench
- Hacksaw
- Flashlight
- Cloth

Your installation may require new supply lines and/or shut-off valves or other additional tools.



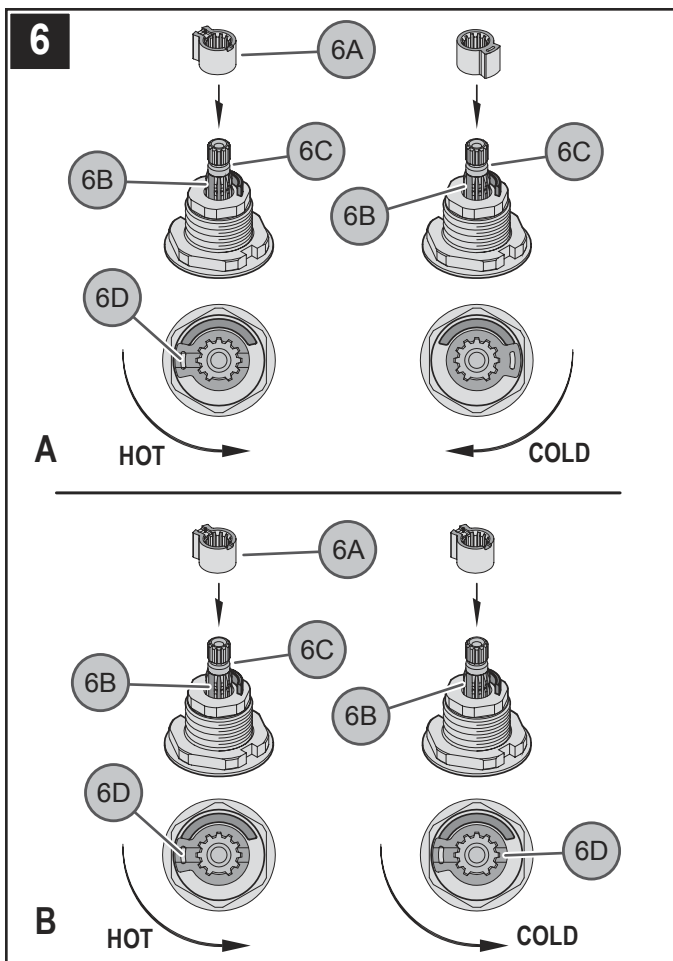
4 IMPORTANT DIMENSIONS

Verify that the top of stem is $1 \frac{5}{8}$ " (41.63 mm) above mounting surface as shown. Price Pfister recommends that all holes be $1 \frac{1}{4}$ " (31.75 mm) diameter. If deck thickness exceeds $1 \frac{3}{8}$ " (35mm) Price Pfister Stem Extension Kit **974-375** must be used.



5 CUTTING SHANK

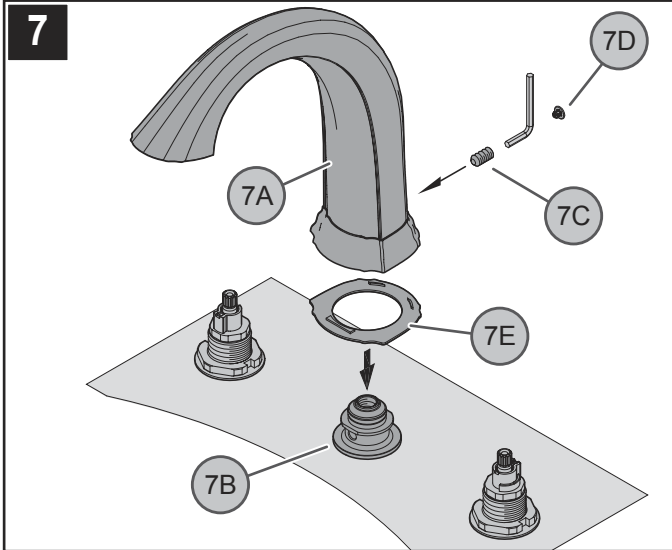
Cut off top of Shank (5A) leaving a protrusion of $\frac{1}{16}$ " (2mm) maximum above Anchor (5B). (5C) Chamfer and deburr Shank (5A) before inserting Anchor (5B).



6 STEM ROTATION SET UP

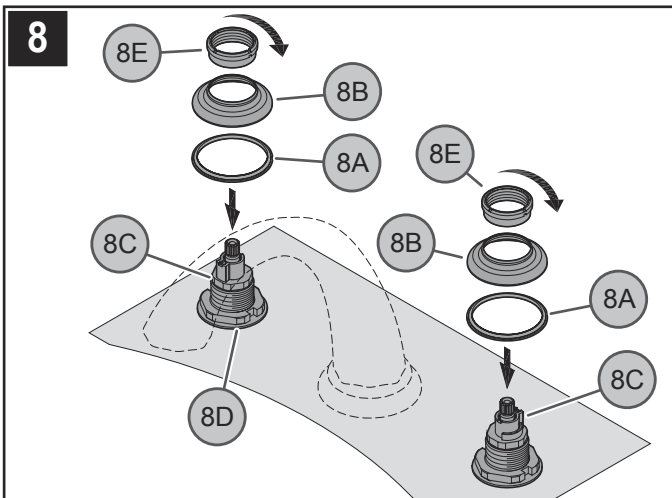
Stem Stop (6A) can be inserted into Stem (6C) in either of two ways, depending on the rotation you want to have for your handles. When removing and/or installing Stem Stop (6A), you must look for Missing Tooth (6B) on both Stems (6C) and Stem Stop (6A), and align them. If you want both handles rotating in the same direction, you must be able to see Groove (6D) on the stop on both Stems when installed (As shown in B). If you want the handles rotating in opposite directions, you will see Groove (6D) on only one of the stems when installed (As shown in A).

FAUCET INSTALLATION



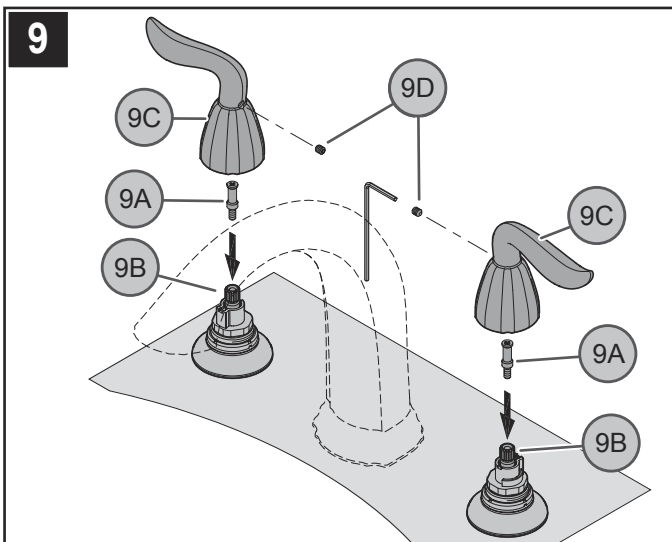
7 ATTACHING SANTIAGO SPOUT

Place Lower Washer (7E) over Anchor (7B). Assemble and align Quick Connect Spout (7A) onto Anchor (7B) and tighten Set Screw (7C). Place Button (7D).



8 VALVE FLANGE ATTACHMENT

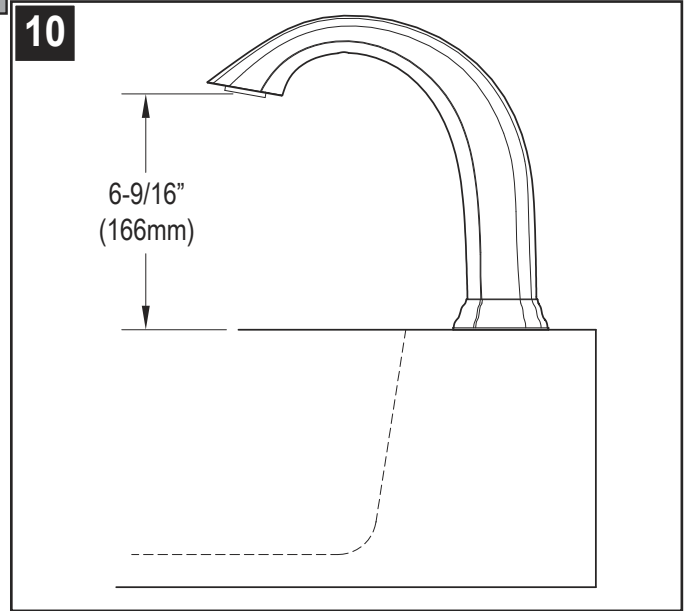
Place Plastic Ring (8A) and Flange (8B) over Valve Body (8C) covering the Valve Body Washers (8D). Secure by threading the Plastic Nut (8E) onto the Valve Body (8C).



9 HANDLE INSTALLATION

Before proceeding, Valve Stems (9B) are to be set in the closed position. Screw Stem Extender (9A) onto the Valve Stem (9B). Attach Handle Hubs (9C) onto Valve Stems (9B) and tighten Set Screws (9D). Make sure Set Screw (9D) is securely tightened to handle (9C).

10



10 AIR GAP

Air Gap for this spout is as shown. Please consult your local building code for Air Gap restrictions.

11 UNIT START UP

Turn on hot and cold water supply valves, flush Fitting until water is clear and clean.



Caution: Check all connections for leaks. Failure to do so can result in water damage.

MAINTENANCE & CARE



CAUTION: Maintenance

DISASSEMBLY

1. Replacement parts may be available at the store where you purchased your faucet.
2. When replacement parts are not available, please write or call Price Pfister Consumer Service.
3. **Always turn off water and relieve pressure before working on your faucet.**



NOTE: Trim Care

Cleaning Instructions:

For all Handles and decorative finishes, use only a soft damp cloth to clean and shine. Use of polish, detergents, abrasive cleaners, organic solvents or acid may cause damage. **Use of other than a soft damp cloth will nullify our warranty!**

Special Trim:

Trim products which contain Porcelain or other similar substance are not acceptable for public areas or Commercial use. Installation of Said Trim is at Users Risk!



1-800-PFAUCET (1-800-732-8238)

For Toll-Free Pfaucet information call
1-800-PFAUCET (1-800-732-8238)
or visit www.pricepfister.com

- Installation Support
- Care and Warranty Information

Gracias por haber comprado este producto Price Pfister. Todos los productos Price Pfister están diseñados cuidadosamente y son sometidos a pruebas en la fábrica para ser utilizados sin problemas bajo condiciones normales. Esta válvula es fácil de instalar con herramientas básicas y nuestras instrucciones ilustradas fáciles de seguir. Si tiene alguna pregunta sobre este producto, llame al 1-800 Pfauet (1-800-732-8238).

PASOS PRELIMINARES

1 ANTES DE PROCEDER

ADVERTENCIA: Lea todas las instrucciones antes de proseguir. ¡Price Pfister recomienda llamar a un profesional si tiene dudas sobre la instalación de este producto!

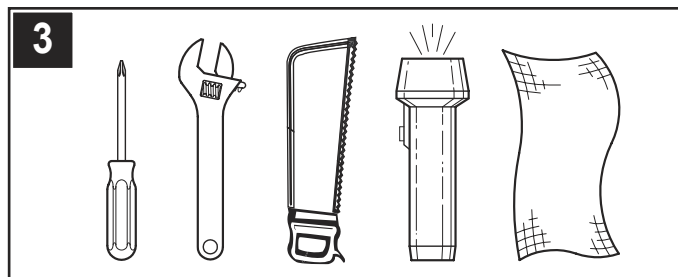
Este producto fue diseñado para usarse con la tina redonda Serie 0X6-140R o JX6-140R de Price Pfister. No funcionará con ningún otro producto.

Este producto debe instalarse de acuerdo con todos los códigos locales y estatales de plomería y construcción. Se recomienda una presión mínima de agua de 25 PSI (172 kPa) para obtener un óptimo rendimiento de su nuevo grifo Price Pfister.

La instalación requerirá tubos de suministro. Para preservar las características de flujo alto de estas válvulas, es necesario utilizar tubería de cobre de 1/2 pulg. de diámetro interior (3/8 pulg. de diámetro exterior) o un juego de conexión rápida 15-112R de Price Pfister. Consulte en la tienda donde compró su grifo acerca de las conexiones recomendadas que podrían requerirse para su área.

2 CIERRE EL SUMINISTRO DE AGUA

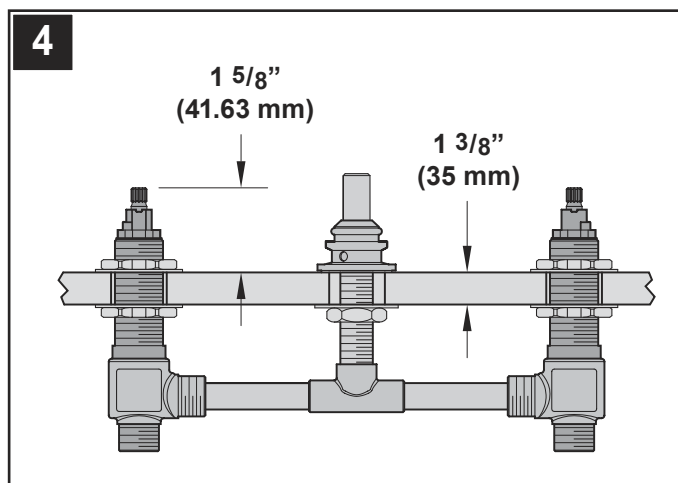
Localice las cañerías de entrada del agua y cierre las válvulas de suministro. Generalmente se encuentran cerca del medidor de agua. Si está reemplazando un grifo existente, retire el grifo de la tina y limpie bien la superficie de la tina.



3 HERRAMIENTAS RECOMENDADAS

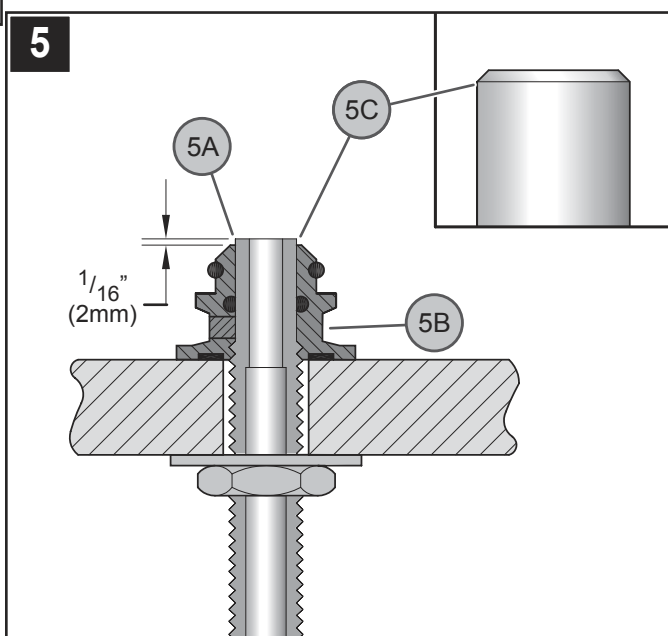
- Destornillador Phillips
- Llave Ajustable
- Sierra Para Metales
- linterna
- Paño

Para hacer la instalación podría ser necesario contar con nuevas tuberías de suministro, válvulas de cierre o herramientas adicionales.



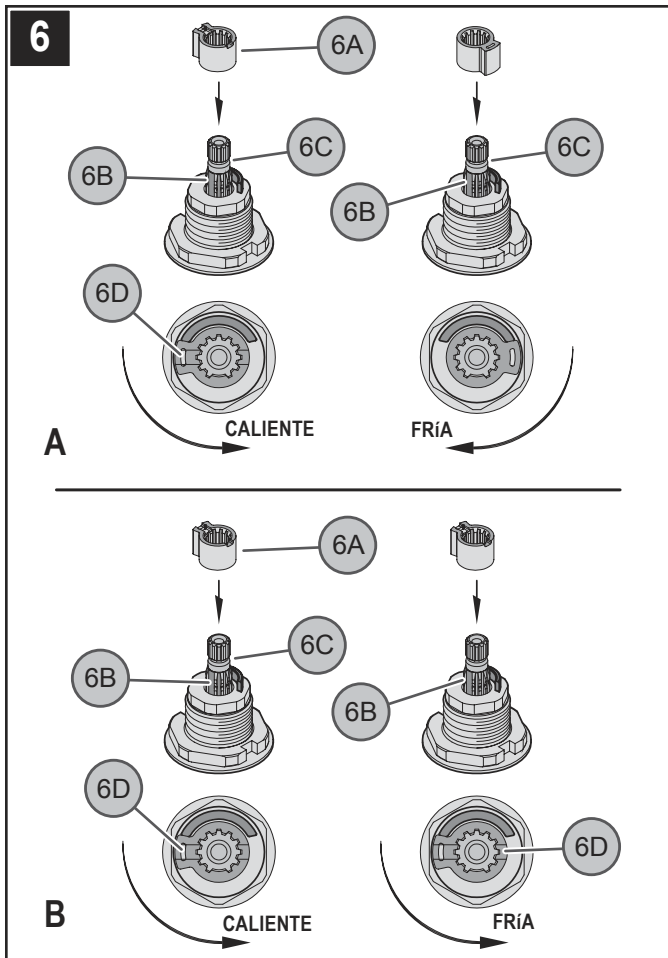
4 DIMENSIONES IMPORTANTES

Verifique que la superficie de la espiga esté a 1 5/8 pulg. (41.63 mm) por encima de la superficie de montaje, como se muestra en el diagrama. Price Pfister recomienda que todos los orificios sean de 1 1/4 pulg. (31.75 mm) de diámetro. Si el grosor de la plataforma excede 1 3/8 pulg. (35 mm), se debe utilizar un juego de extensión del vástago 974-370 de Price Pfister.



5 CORTE DEL CAÑO

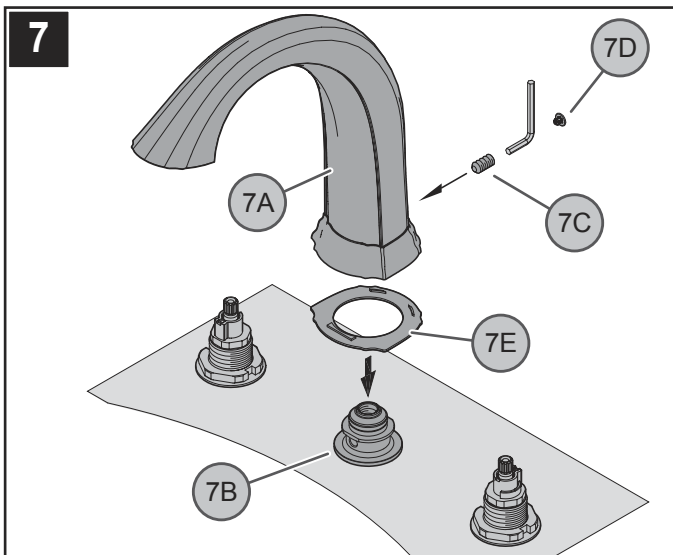
Cortar el trozo del Caño (5A) dejando una saliente máxima de 1/16" (2mm) por encima del Ancla (5B). (5C) Biselar y quitar las rebabas del Caño (5A) antes de colocar el Ancla (5B).



6 DETERMINACION DE LA ROTACION DE LAS ESPIGAS

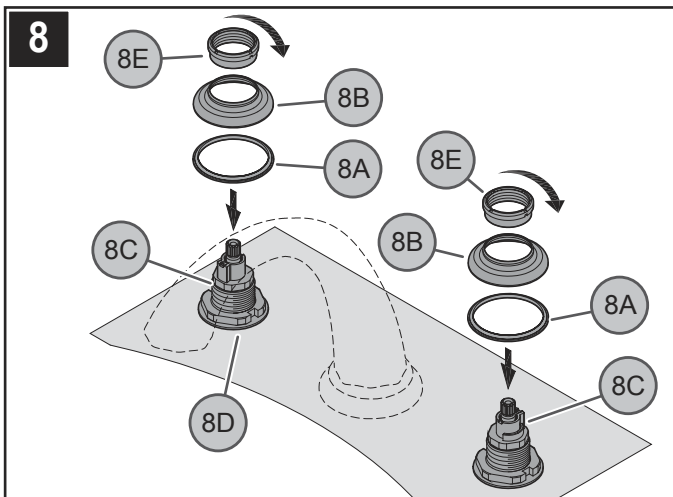
El tope de la espiga (6A) puede ser insertado en la espiga (6C) en dos posiciones, dependiendo de la rotación que se quiera tener en los puños. Cuando remueva o instale el tope De La Espiga (6A), usted tiene que identificar el diente faltante (6B) en ambas partes la espiga (6C) y el tope (6B), y alinearlos. Si usted quiere que ambos puños giren en la misma dirección, usted debe poder ver la ranura (6D) en el tope en las dos espigas cuando estén instalados (Según lo demuestra en la figura B). Si usted quiera que los puños giren en direcciones contrarias, usted debe poder ver la ranura (6D) en el tope en solamente una de las espigas cuando los toques estén instalados (Según lo demuestra en la figura A).

INSTALACIÓN DEL GRIFO



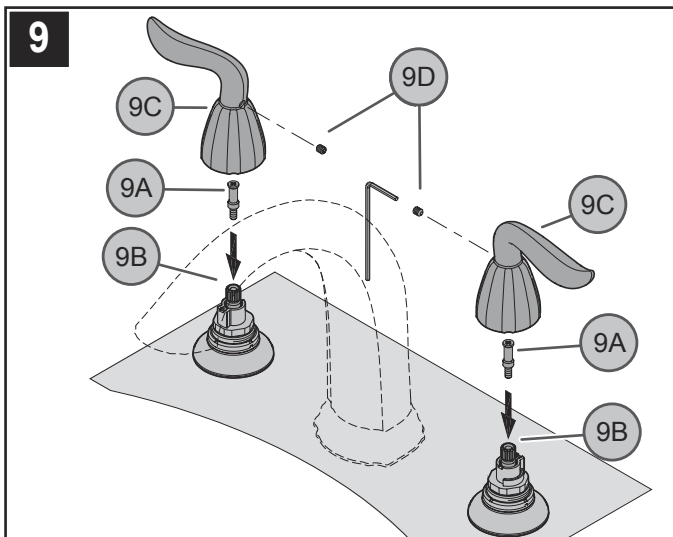
7 CONEXIÓN DEL SURTIDOR SANTIAGO

Ponga la Rondana Inferior (7E) sobre el Ancla (7B). Ensamble y alinee la Ducha De Conexión Rápida (7A) al Ancla (7B) y apriete el Tornillo de Prisonero (7C). Coloque el Botón (7D).



8 LA UNIÓN DEL REBORDE DE VÁLVULA

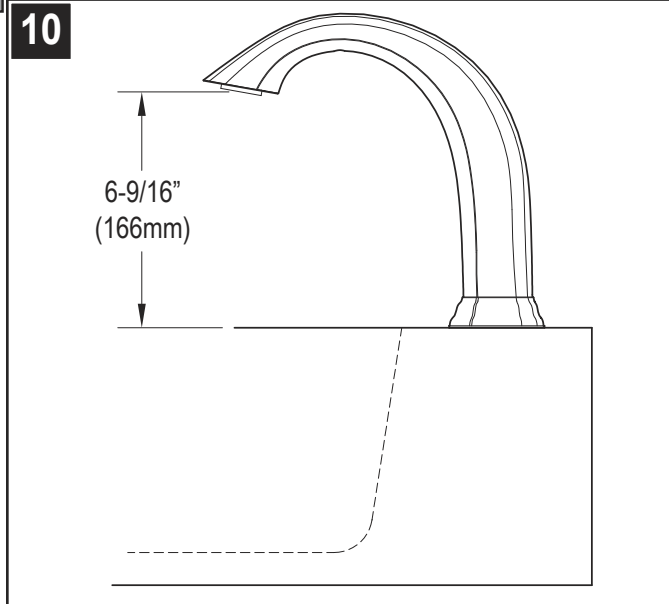
Coloque el anillo de plástico (8A) y el reborde (8B) sobre el cuerpo de válvula (8C) cubriendo las arandelas del cuerpo de válvula (8D). Asegure atornillando la tuerca de plástico (8E) sobre el cuerpo de válvula (8C).



9 INSTALACIÓN DE LAS MANIJAS

Antes de proseguir, los vástagos de las válvulas (9B) deben estar en la posición cerrada. Enrosque la extensión del vástago (9A) en el vástago de la válvula (9B). Coloque los Cubos del Puño (9C) en los vástagos (9B) y apriete los tornillos de presión (9D). Asegure de que el tornillo de ajuste (9D) esté apretado con seguridad en la manija (9C).

10



10 ALTURA DEL SURTIDOR

Los Boquetes (Intervalos de Aire) del surtidor son según se ilustra. Es importante consultar los reglamentos locales de construcción para verificar las restricciones al respecto.

11 UNIT START UP

Abra las válvulas de suministro de agua caliente y fría y vacíe los accesorios hasta que el agua salga limpia y clara.



Precaución: Revise todas las conexiones para verificar que no haya fugas. De lo contrario, podrían producirse daños debido a fugas de agua.

MANTENIMIENTO Y CUIDADO



PRECAUCIÓN: Mantenimiento CÓMO DESARMAR:

1. El almacén donde compró su grifo podría tener repuestos disponibles.
2. Cuando no hay repuestos disponibles, sírvase escribir o llamar al departamento de servicio al consumidor de Price Pfister.
3. **Siempre antes de efectuar algún trabajo en su grifo, cierre el agua y elimine la presión.**



NOTA: Cuidado del Acabado

Instrucciones para limpieza:

Para limpiar y hacer brillar las manijas y el acabado decorativo use solamente un paño suave y húmedo. El uso de pulidores, detergentes, limpiadores abrasivos, solventes orgánicos o ácidos puede provocar daños. **¡El uso de algo más que un paño suave y húmedo invalida nuestra garantía!**

Acabados especiales:

Los productos con acabados que contienen porcelana u otras sustancias similares no son aceptables para áreas públicas ni para usos comerciales. ¡Su instalación bajo tales circunstancias es bajo el riesgo del usuario!



1-800-PFAUCET (1-800-732-8238)

Para obtener información mediante llamadas gratis, llame al
1-800-PFAUCET (1-800-732-8238) o visite
www.pricepfister.com

- Apoyo a instaladores
- Información sobre cuidado y garantías

Merci d'avoir acheté ce produit Price Pfister. Tous les produits Price Pfister sont fabriqués avec soin et contrôlés à l'usine pour offrir une longue durée de service sans problème dans des conditions d'utilisation normales. Il est facile de poser ce mitigeur à l'aide d'un outillage de base et de nos illustrations très claires. Pour toute question concernant ce produit, appeler le 1-800-Pfaucet (1-800-732-8238).

ÉTAPES PRÉLIMINAIRES

1 AVANT DE PROCÉDER À LA POSE

AVERTISSEMENT : lire attentivement toutes les instructions avant de procéder à la pose. Price Pfister recommande de faire appel à un professionnel en cas d'incertitude quant à l'installation de ce produit !

Ce produit est conçu pour être utilisé avec la robinetterie pour baignoires romaines Price Pfister des séries 0X6-140R et JX6-140R. Il ne fonctionnera avec aucun autre produit.

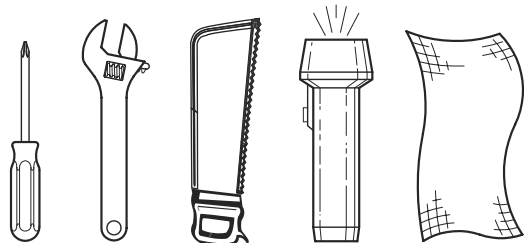
Ce produit doit être installé conformément à l'ensemble de la réglementation locale et provinciale applicable à la plomberie et à la construction. Pour optimiser le rendement de cet appareil Price Pfister, une pression d'eau d'au moins 172 kPa (25 PSI) est recommandée.

L'installation demande des tuyaux d'arrivée. Pour préserver les caractéristiques de haut débit de cette robinetterie, il est nécessaire d'utiliser une tuyauterie en cuivre de 13 mm (½ po) de diam. int. et 16 mm (¾ po) de diam. ext. ou un kit de flexibles à raccord flexible Price Pfister 15-112R. Consulter le revendeur qui a vendu la robinetterie pour les raccords qui peuvent être nécessaires localement.

2 COUPURE DE L'ARRIVÉE D'EAU

Repérer les arrivées d'eau et fermer leurs robinets. Ces robinets se trouvent généralement à côté du compteur d'eau. En cas de remplacement d'un robinet existant, le déposer de la baignoire et nettoyer soigneusement la surface de cette dernière.

3

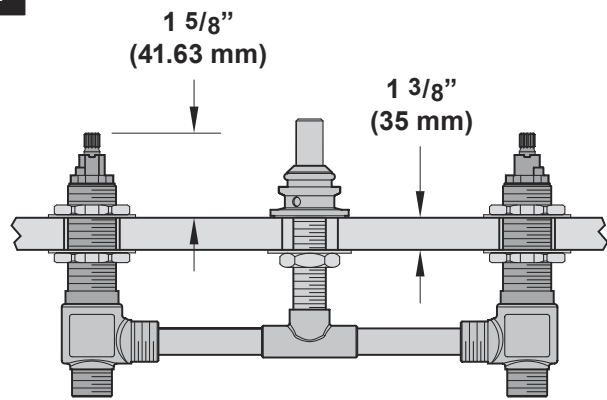


3 OUTILLAGE RECOMMANDÉ

- Tournevis cruciforme
- Clé à molette
- Lampe de poche
- Chiffon
- Scie à Mé taux

L'installation peut exiger des tuyaux d'arrivée et/ou des vannes d'arrêt neufs ou d'autres outils.

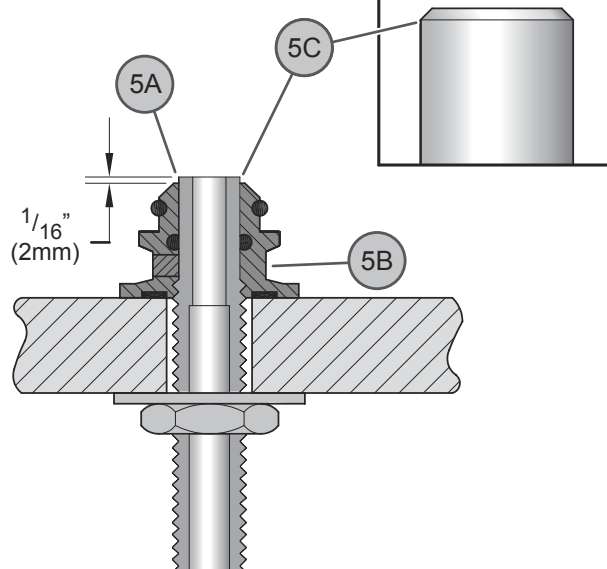
4



4 DIMENSIONS IMPORTANTES

Vérifier que afin que le dessus des tiges soit à 1 5/8 po. (41.63 mm) au-dessus de la surface de fixation comme il est indiqué. Price Pfister recommande que tous les trous aient un diamètre de 1 1/4 po. (31.75 mm). Si l'épaisseur du plateau de montage dépasse 1 3/8 po. (35 mm), il est nécessaire d'utiliser un kit de prolongement de tiges Price Pfister 974-370.

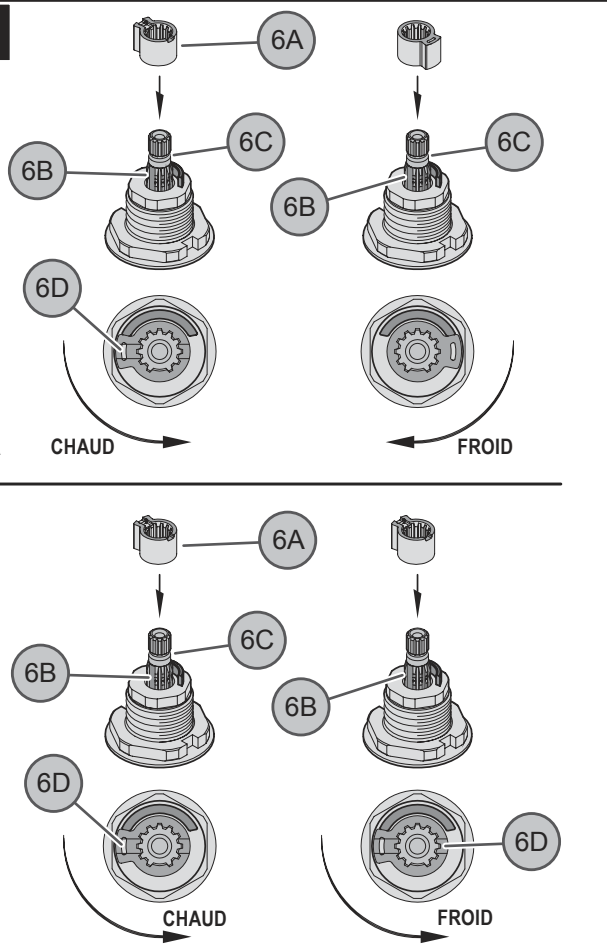
5



5 DÉCOUPAGE DE LA TIGE (1A)

Tailler lasommet de la Tige (5A) en laissant dépasser une saillie de 1/16 po (2mm) tout au plus au-dessus de l'Ancre (5B). (5C) Chanfreiner et limer la Tige (5A) avant de poser l'Ancre (5B).

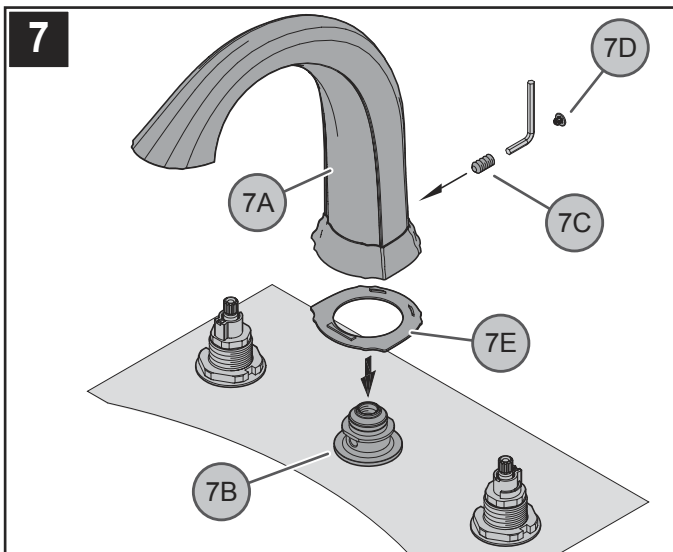
6



6 ROTATION DE LA TIGE

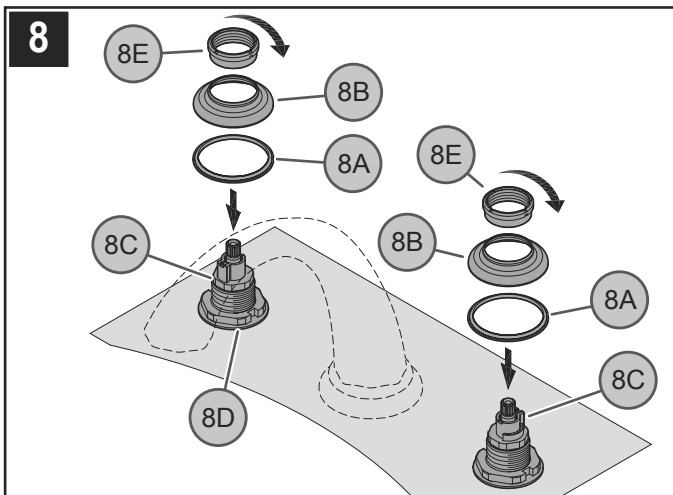
L'Arrêt De La Tige (6A) peut être introduit dans la tige de deux (6C) façons, selon la rotation que l'on veut obtenir pour les leviers. Lorsque l'on retire ou qu'on installe l'Arrêt De La Tige (6A), il faut repérer la Dent Manquante (6B) sur la tige (6C) et sur l'arrêt (6B), et les aligner. Si l'on veut que les deux leviers tournent dans le même sens, la rainure dans l'arrêt des deux tiges doit être (6D) visible au moment de l'installation (Comme le démontre la Figure B). Par contre, si l'on veut que les deux leviers tournent dans le sens contraire, la rainure ne devra être (6D) visible que sur une des deux tiges au moment de l'installation (Comme le démontre la figure A).

INSTALLATION DE ROBINET



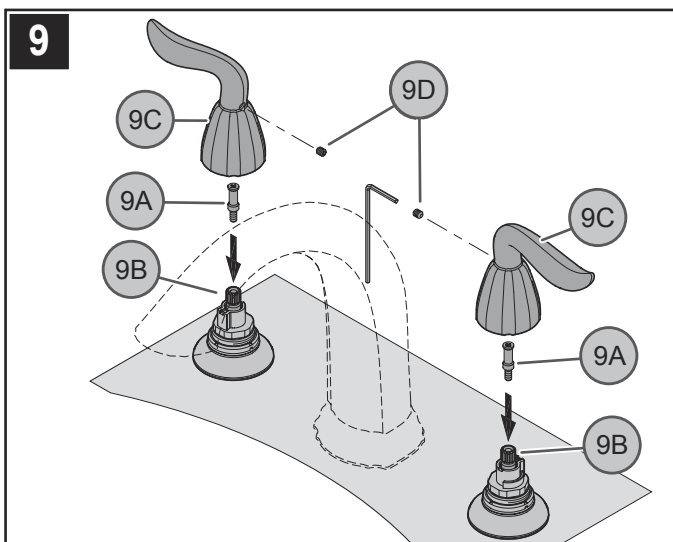
7 MONTAGE DU BEC SANTIAGO

Placez la Rondelle Inférieure (7E) sur L'Ancrage (7B). Assemblez et alignez le Bec À Connexion Rapide (7A) sur L'Ancrage (7B) et serrez la Vis De Fixation (7C). Poser le Capuchon (7D).



8 ATTACHEMENT DE BRIDE DE VALVE

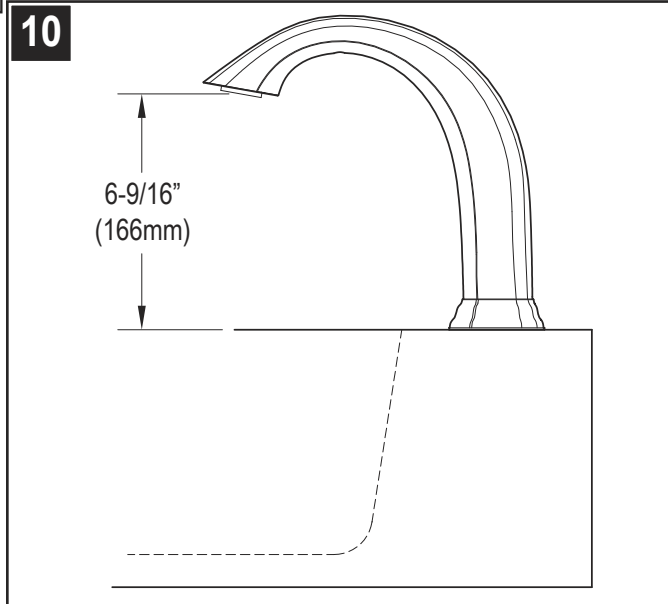
Placez l'anneau de matière plastique (8A) et la jante (8B) sur le corps de valve (8C) en couvrant les laveuses du corps de valve (8D). Assurez en vissant la noix de matière plastique (8E) sur le valve de corps (8C).



9 POSE DES MANETTES

Avant de procéder à l'opération, régler les tiges de robinet (9B) en position de fermeture. Visser la rallonge de tige (9A) sur la tige (9B) du mitigeur. Fixer les renforts de manette (9C) sur les tiges (9B) et serrer les vis de réglage (9D). Assurez-vous que la vis de pression (9D) est solidement serrée à la manette (9C).

10



10 ESPACE D'AIR

L'espace d'air pour ce bec est selon les illustrations ci-dessus. Pour connaître les restrictions s'appliquant à l'écart anti-retour, consulter le règlement de construction municipal.

11 MISE EN SERVICE DE L'APPAREIL

Ouvrir les robinets d'eau chaude et d'eau froide, et purger le raccord jusqu'à ce que l'eau soit et nettoyez.



Attention: Contrôler l'étanchéité de tous les branchements. Sinon, des dégâts causés par l'eau risquent de se produire.

ENTRETIEN ET SOINS



ATTENTION : entretien

DÉMONTAGE

1. Il se peut que les pièces de rechange soient disponibles dans le magasin dans lequel le mélangeur a été acheté.
2. Lorsque des pièces de rechange ne sont pas disponibles, bien vouloir contacter le département du service après-vente de Price Pfister par courrier ou par téléphone.
3. **Toujours couper les arrivées d'eau et dépressuriser avant de travailler sur le mélangeur.**



REMARQUE : entretien des garnitures

Instructions de nettoyage :

N'utiliser qu'un chiffon humide pour nettoyer et polir toutes les manettes et ornements décoratives. L'utilisation de pâte à polir, de détergents, de produits nettoyants abrasifs, de solvants organiques ou d'acide peut endommager ces pièces. **L'utilisation d'autre chose qu'un chiffon humide annulera la garantie !**

Garnitures spéciales : les garnitures contenant de la porcelaine ou une autre substance similaire ne sont pas acceptables dans les lieux publics ou les établissements commerciaux. La pose de telles garnitures se fait aux risques de l'utilisateur.

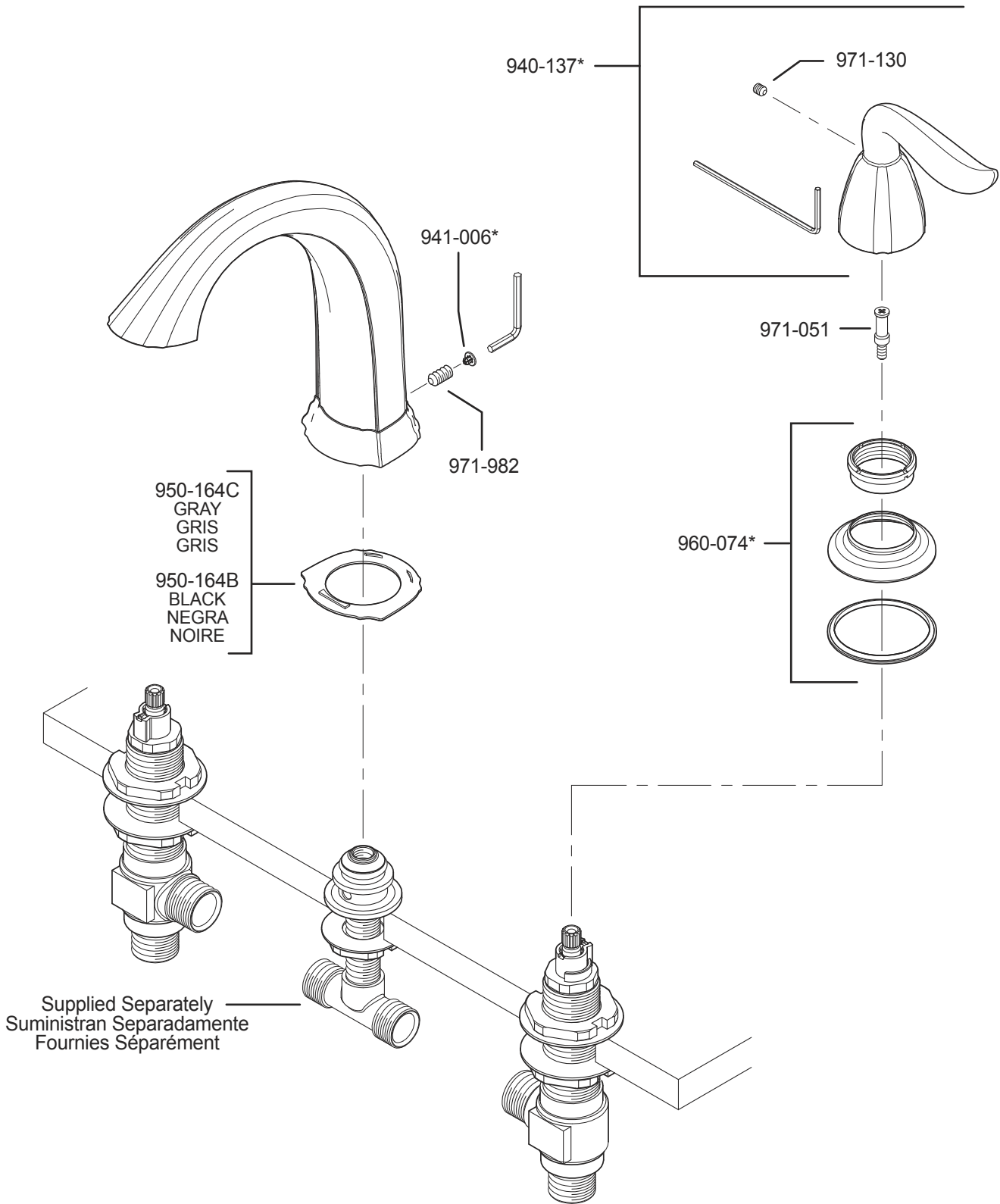


1-800-PFAUCET (1-800-732-8238)

Pour les renseignements concernant le service sans frais de Pfister, appelez 1-800-PFAUCET (1-800-732-8238) appel ou visitez www.pricepfister.com

- Aide pour le montage
- Renseignements sur l'entretien et la garantie

RT6-ST



	English	Español	Français
*	Letter Designates Finish	La Letra Indica el Terminado	La Lettre Designe La Fini
A	Polished Chrome	Cromo Pulido	Chrome Poli
J	PVD Brushed Nickel	PVD Niquel Cepillado	PVD Nickel Brosse
Y	Tuscan Bronze	Bronze Toscano	Bronze Le Toscan

Price Pfister™

Pf Pfreshest Ideas in Pfaucets.

19701 DaVinci
Lake Forest, CA 92610
Phone: 1-800-Pfaucet
www.pricepfister.com

A **BLACK & DECKER** COMPANY