


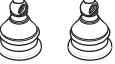




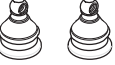
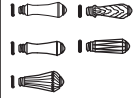





















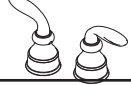
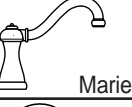
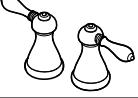





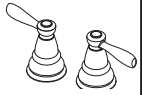


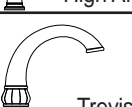



Roman Tub Faucets

HHL Lever Trim Kits Supplied Separately Les nécessaires de garniture HHL Leviers fournis séparément									
	Decorative Lever Traditional Lever décoratif Traditionnel	Decorative Lever Bell Lever décoratif Cloche	Decorative Lever Conical Lever décoratif Conique	Levers Supplied Separately Leviers fournis séparément	Cross Handles, Ash- field, & Portland Manettes à croisillons, Ashfield & Portland	Rope Ring & Contempra Handles Manettes à boucles et Contempra Puños en bucles y Contempra	Treviso & Catalina Decorative Lever Lever décoratif Treviso et Catalina Palanca decorativa estilo Treviso y Catalina	Marielle & Avalon Decorative Lever Lever décoratif Marielle et Avalon Palanca decorativa estilo Marielle y Avalon	French Decorative Lever Lever décoratif Français
	Palanca decorativa estilo tradicional	Palanca decorativa estilo campana	Palanca decorativa estilo Cónico	Palancas suministradas por separado	Manettes à croisillons, Ashfield & Portland Puños en cruz, Ashfield & Portland	Puños en bucles y Contempra			Palanca decorativa estilo Français
 Catalina									
 Savannah									
 Bedford									
 Parisa									
 Georgetown									
 Georgetown High Bell									
 Carmel & Treviso									
 Avalon									
 Marielle									
 Contempra									
 Ashfield									
 Portland									
 Ashfield High Arc									
 Treviso									

For optimum performance of your new Price Pfister faucet, a minimum water pressure of 25 PSI is recommended.

TOOLS RECOMMENDED

- Pliers
- Flashlight
- Towel
- Phillips Screwdriver
- Adjustable Wrenches
- 1" Deep Socket Nut Driver
- PTFE Plumber's Tape
- Plumber's Putty

Your Price Pfister faucet is easy to install using some basic tools and following the illustrated directions. Any supplies that you do not have may be found at the store where you purchased your faucet.

If you are replacing an existing faucet, remove the faucet from the tub and clean the tub surface thoroughly. Price Pfister recommends that all holes be 1-1/4" in diameter.

BEFORE PROCEEDING

Your installation will require supply tubes. To preserve the high flow characteristics of these valves, it is necessary to use 1/2" I.D. (5/8" O.D.) copper tubing or Price Pfister Quick Connect Hose Kit 15-112R. Consult the store where you purchased your faucet for the recommended connections that you may require for your area. If deck thickness exceeds 1-3/8" Price Pfister Stem Extension Kit 974-375 must be used.

Locate water supply inlets and shut off the water supply valves. These are usually found near the water meter. Check state and local plumbing codes prior to installation to verify requirements for proper installation procedures. If you are uncertain as to the proper requirements, we recommend that you consult with a licensed plumbing professional prior to installation.

Français :

Pour un fonctionnement optimal de votre nouveau robinet Price Pfister, il est recommandé d'avoir une pression minimale de l'eau de 25 PSI.

OUTILS RECOMMANDÉS

- Pincettes
- Lampe de poche
- Serviette
- Tournevis Phillips
- Clé à molette
- Tourne-écrou 1 po à douille profonde
- Ruban de plomberie en téflon
- Mastic de plomberie

Votre robinet Price Pfister est facile à installer en utilisant quelques outils de base et en suivant les instructions illustrées. Toutes les fournitures que vous n'avez pas peuvent être trouvées dans le magasin où vous avez acheté votre robinet.

Si vous remplacez un robinet existant, retirez le robinet de l'évier et nettoyez soigneusement la surface de baignoir. Price Pfister recommande que tous les trous aient un diamètre de 1-1/4 po.

AVANT DE CONTINUER

Votre installation exigera des tubes d'alimentation. Pour conserver les caractéristiques de débit élevé de ces robinets, il est nécessaire d'utiliser des tubes en cuivre de diamètre intérieur 1/2 po (D.E. 5/8 po) ou un Ensemble de Tuyaux à Connexion Rapide Price Pfister 15-112R. Demandez dans le magasin où vous avez acheté votre robinet les connexions recommandées dont vous pouvez avoir besoin dans votre région. Si l'épaisseur du comptoir est supérieure à 1-3/8 po, on doit utiliser un Ensemble Prolongateur de Tige Price Pfister 974-375.

Repérer les conduites d'arrivée d'eau et fermer les robinets d'arrivée d'eau, que se trouvent habituellement près de l'humidimètre. Consulter son code de plomberie municipal et celui de sa province ou de son état avant l'installation pour connaître les exigences de la procédure d'installation. En cas de doute quant à ces exigences, nous recommandons la consultation d'un professionnel agréé de la plomberie avant de procéder à l'installation.

Español:

Para obtener mejores resultados de su nueva llave de agua de Price Pfister, un mínimo de 25 PSI de presión de agua es recomendable.

HERRAMIENTAS NECESARIAS

- Tenazas
- Linterna
- Toalla
- Destornillador Phillips
- Llaves de ajuste
- Destornillador de Tuercas de encaje 1"
- PTFE Cinta de Plomería
- Masilla de Plomería

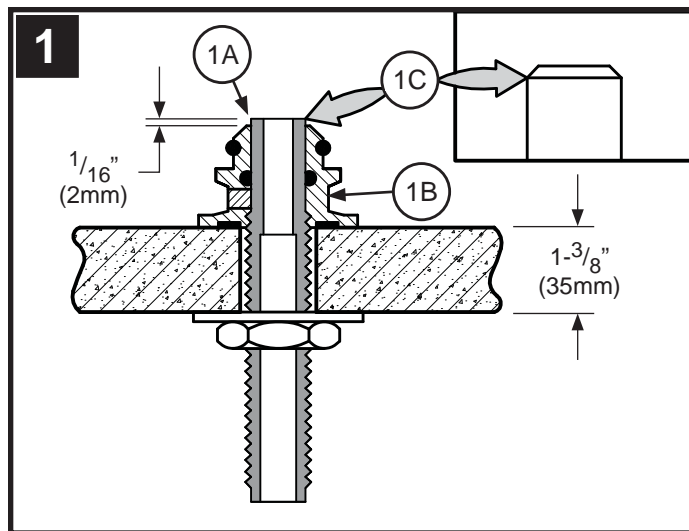
Su llave de Price Pfister es fácil de instalar cuando se usan algunas herramientas básicas y cuando se siguen las instrucciones ilustradas en este folleto. Cualquier accesorio que usted no tenga, puede ser encontrado en la tienda donde usted compró la llave de agua.

Si está reemplazando una llave de agua en uso, quite la llave de la bañera, y limpie la superficie de la misma completamente. Price Pfister recomienda que todos los orificios sean de 1-1/4" de diámetro.

ANTES DE COMENZAR

La instalación requerirá tubos de suministro. Para conservar las características de alto flujo de estas válvulas, es necesario usar tubería de cobre de 1/2" D.I. (5/8" D.E.) o el estuche de mangueras de Conexión Rápida de Price Pfister 15-112R. Consulte con el vendedor donde compró la llave de agua para que le recomiende el tipo de conexión que es apropiada para su área. Si el grueso de la cubierta excede 1-3/8", el estuche con el Vástago de Extensión 974-375 de Price Pfister deberá ser utilizado.

Localice las entradas que proveen agua y cierre las válvulas. Estas usualmente se encuentran debajo del lavaplatos o cerca del medidor de agua. Verifique los códigos de plomería locales y estatales antes de instalar para verificar los procedimientos correctos requeridos. Si tiene alguna duda acerca de los requerimientos, recomendamos que consulte un plomero profesional acreditado antes de instalar.



1. CUTTING SHANK (1A)

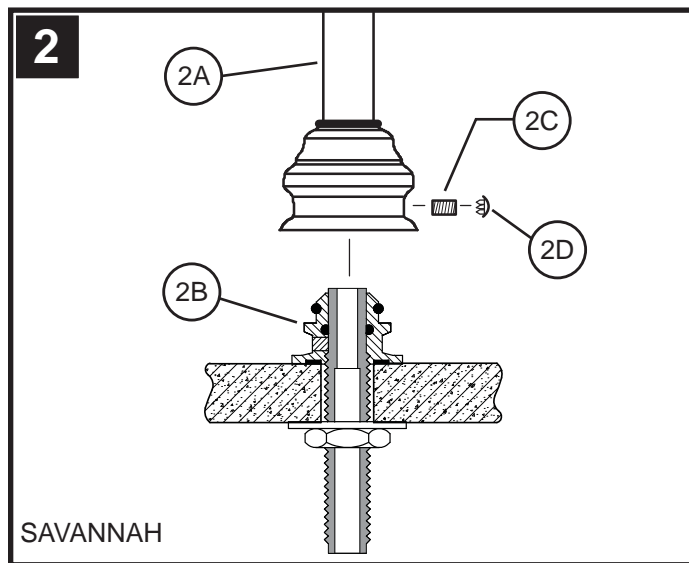
Cut off top of SHANK (1A) leaving a protrusion of 1/16" (2mm) maximum above ANCHOR (1B). (1C) Chamfer and deburr SHANK (1A) before inserting ANCHOR (1B).

1. Français : DÉCOUPAGE DE LA TIGE (1A)

Tailler lasommet de la TIGE (1A) en laissant dépasser une saillie de 1/16 po (2mm) tout au plus au-dessus de l'ANCRE (1B). (1C) Chanfreiner et limer la TIGE (1A) avant de poser l'ANCRE (1B).

1. Español: CORTE DEL CAÑO (1A)

Cortar el trompo del CAÑO (1A) dejando una saliente máxima de 1/16" (2mm) por encima del ANCLA (1B). (1C) Biselar y quitar las rebabas del CAÑO (1A) antes de colocar el ANCLA (1B).



2. ATTACHING SAVANNAH SPOUT (2A)

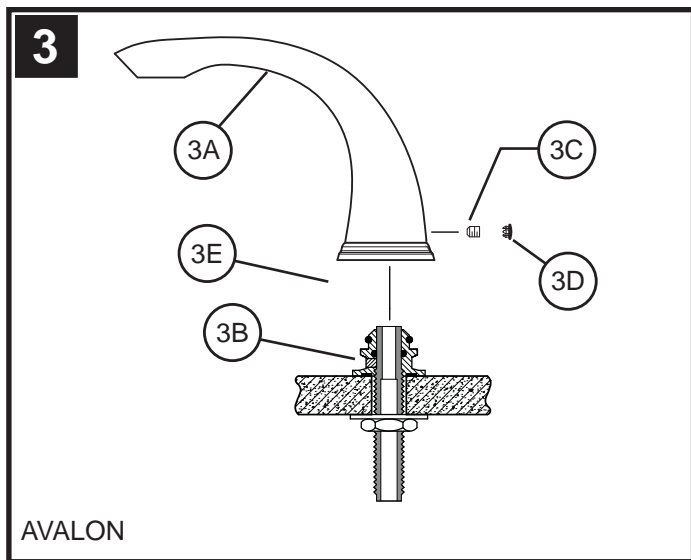
Assemble and align QUICK CONNECT SPOUT (2A) onto ANCHOR (2B) and tighten SET SCREW (2C). Place BUTTON (2D).

2. Français : MONTAGE DU BEC SAVANNAH (2A)

Assembler et aligner le BEC À CONNEXION RAPIDE (2A) sur L'ANCRAGE (2B) et serrer la VIS DE FIXATION (2C). Poser le CAPUCHON (2D).

2. Español: CONEXIÓN DEL SURTIDOR SAVANNAH (2A)

Ensamble y alinee la DUCHA DE CONEXIÓN RÁPIDA (2A) al ANCLA (2B) y apriete el TORNILLO DE PRISIONERO (2C). Coloque el BOTÓN (2D).



3. ATTACHING AVALON SPOUT (3A)

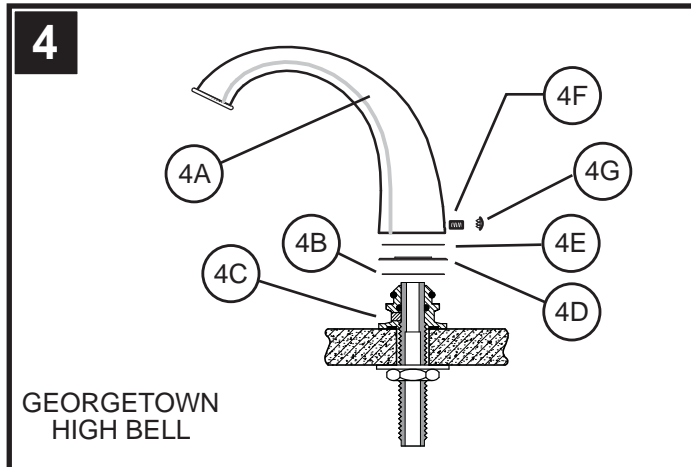
Place LOWER WASHER (3E) over ANCHOR (3B). Assemble and align QUICK CONNECT SPOUT (3A) onto ANCHOR (3B) and tighten SET SCREW (3C). Place BUTTON (3D).

3. Français : MONTAGE DU BEC AVALON (3A)

Placez la RONDELLE INFÉRIEURE (3E) sur L'ANCRAGE (3B). Assemblez et alignez le BEC À CONNEXION RAPIDE (3A) sur L'ANCRAGE (3B) et serrez la VIS DE FIXATION (3C). Posez le CAPUCHON (3D).

3. Español : CONEXIÓN DEL SURTIDOR AVALON (3A)

Ponga la RONDANA INFERIOR (3E) sobre el ANCLA (3B). Ensamble y alinee la DUCHA DE CONEXIÓN RÁPIDA (3A) al ANCLA (3B) y apriete el TORNILLO DE PRISIONERO (3C). Coloque el BOTÓN (3D).



4. ATTACHING GEORGETOWN HIGH BELL SPOUT (4A)

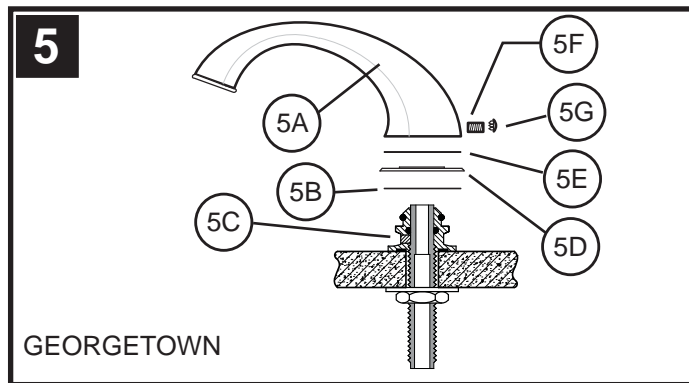
Place LOWER WASHER (4B) over ANCHOR (4C), then SPOUT BASE (4D), and UPPER WASHER (4E). Carefully align these three items and assemble. Align QUICK CONNECT SPOUT (4A) onto ANCHOR (4C) and tighten LONG SET SCREW (4F). Place BUTTON (4G).

4. Français : MONTAGE DU BEC GEORGETOWN HIGH BELL (4A)

Placez la RONDELLE INFÉRIEURE (4B) sur L'ANCRAGE (4C), puis la BASE DU BEC (4D), et la RONDELLE SUPÉRIEURE (4E). Alignez soigneusement le tout et montez et alignez le BEC À CONNEXION RAPIDE (4A) sur L'ANCRAGE (4C) et serrez la VIS DE FIXATION LONGUE (4F). Posez le CAPUCHON (4G).

4. Español : CONEXIÓN DE EL SURTIDOR GEORGETOWN HIGH BELL (4A)

Ponga la RONDANA INFERIOR (4B) sobre el ANCLA (4C), la BASE DE LA DUCHA (4D), y la RONDANA SUPERIOR (4E). Cuidadosamente alinee estas tres piezas y ensamble y alinee la DUCHA DE CONEXIÓN RÁPIDA (4A) al ANCLA (4C) y apriete el TORNILLO DE PRISIONERO LARGO (4F). Coloque el BOTÓN (4G).



5. ATTACHING GEORGETOWN SPOUT (5A)

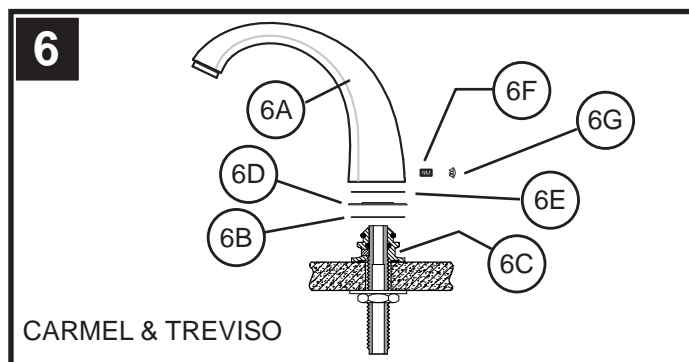
Place LOWER WASHER (5B) over ANCHOR (5C), then SPOUT BASE (5D), and UPPER WASHER (5E). Carefully align these three items and assemble. Align QUICK CONNECT SPOUT (5A) onto ANCHOR (5C) and tighten LONG SET SCREW (5F). Place BUTTON (5G).

5. Français : MONTAGE DU BEC GEORGETOWN (5A)

Placez la RONDELLE INFÉRIEURE (5B) sur L'ANCRAGE (5C), puis la BASE DU BEC (5D), et la RONDELLE SUPÉRIEURE (5E). Alignez soigneusement le tout et montez et alignez le BEC À CONNEXION RAPIDE (5A) sur L'ANCRAGE (5C) et serrez la VIS DE FIXATION LONGUE (5F). Posez le CAPUCHON (5G).

5. Español : CONEXIÓN DE EL SURTIDOR GEORGETOWN (5A)

Ponga la RONDANA INFERIOR (5B) sobre el ANCLA (5C), la BASE DE LA DUCHA (5D), y la RONDANA SUPERIOR (5E). Cuidadosamente alinee estas tres piezas y ensamble y alinee la DUCHA DE CONEXIÓN RÁPIDA (5A) al ANCLA (5C) y apriete el TORNILLO DE PRISIONERO LARGO (5F). Coloque el BOTÓN (5G).



6. ATTACHING CARMEL & TREVISO SPOUT (6A)

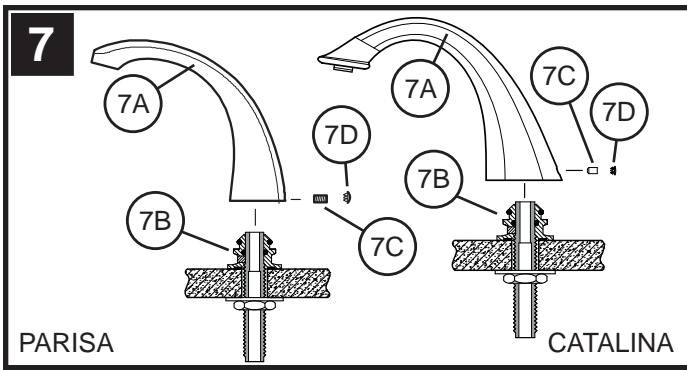
Place LOWER WASHER (6B) over ANCHOR (6C), then SPOUT BASE (6D), and UPPER WASHER (6E). Carefully align these three items and assemble. Align QUICK CONNECT SPOUT (6A) onto ANCHOR (6C) and tighten LONG SET SCREW (6F). Place BUTTON (6G).

6. Français : MONTAGE DU BEC CARMEL ET TREVISO (6A)

Placez la RONDELLE INFÉRIEURE (6B) sur L'ANCRAGE (6C), puis la BASE DU BEC (6D), et la RONDELLE SUPÉRIEURE (6E). Alignez soigneusement le tout et montez et alignez le BEC À CONNEXION RAPIDE (6A) sur L'ANCRAGE (6C) et serrez la VIS DE FIXATION LONGUE (6F). Posez le CAPUCHON (6G).

6. Español : CONEXIÓN DE EL SURTIDOR CARMEL Y TREVISO (6A)

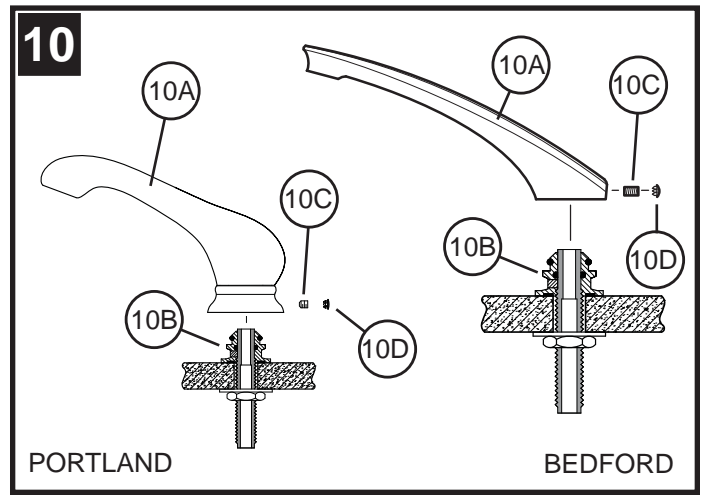
Ponga la RONDANA INFERIOR (6B) sobre el ANCLA (6C), la BASE DE LA DUCHA (6D), y la RONDANA SUPERIOR (6E). Cuidadosamente alinee estas tres piezas y ensamble y alinee la DUCHA DE CONEXIÓN RÁPIDA (6A) al ANCLA (6C) y apriete el TORNILLO DE PRISIONERO LARGO (6F). Coloque el BOTÓN (6G).



7. ATTACHING PARISA & CATALINA SPOUT (7A)
Assemble and align QUICK CONNECT SPOUT (7A) onto ANCHOR (7B) and tighten SET SCREW (7C). Place BUTTON (7D).

7. Français : MONTAGE DU BEC PARISA ET CATALINA (7A)
Assemble et aligner le BEC À CONNEXION RAPIDE (7A) sur L'ANCRAGE (7B) et serrer la VIS DE FIXATION (7C). Poser le CAPUCHON (7D).

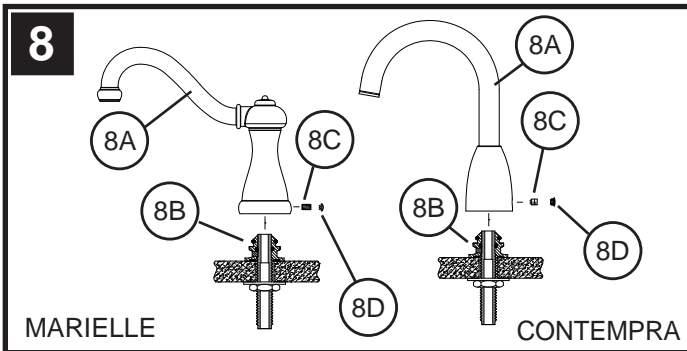
7. Español: CONEXIÓN DEL SURTIDOR PARISA Y CATALINA (7A)
Ensamble y alinee la DUCHA DE CONEXIÓN RAPIDA (7A) al ANCLA (7B) y apriete el TORNILLO DE PRISIONERO (7C). Coloque el BOTÓN (7D).



10. ATTACHING BEDFORD & PORTLAND SPOUT (10A)
Assemble and align QUICK CONNECT SPOUT (10A) onto ANCHOR (10B) and tighten SET SCREW (10C). Place BUTTON (10D).

10. Français : MONTAGE DU BEC BEDFORD ET PORTLAND (10A)
Assemble et aligner le BEC À CONNEXION RAPIDE (10A) sur L'ANCRAGE (10B) et serrer la VIS DE FIXATION (10C). Poser le CAPUCHON (10D).

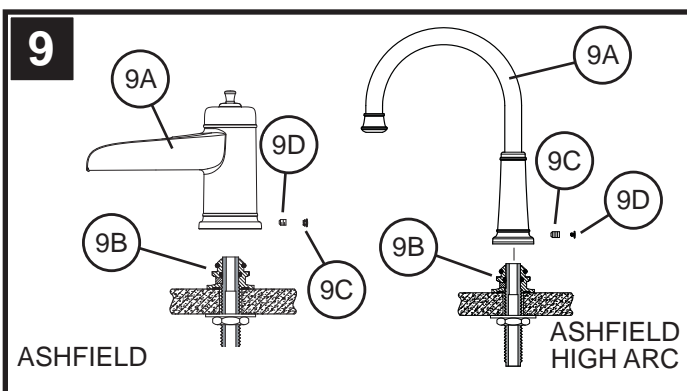
10. Español: CONEXIÓN DEL SURTIDOR BEDFORD Y PORTLAND (10A)
Ensamble y alinee la DUCHA DE CONEXIÓN RAPIDA (10A) al ANCLA (10B) y apriete el TORNILLO DE PRISIONERO (10C). Coloque el BOTÓN (10D).



8. ATTACHING MARIELLE & CONTEMPRA SPOUT (8A)
Assemble and align QUICK CONNECT SPOUT (8A) onto ANCHOR (8B) and tighten SET SCREW (8C). Place BUTTON (8D).

8. Français : MONTAGE DU BEC MARIELLE ET CONTEMPRA (8A)
Assemble et aligner le BEC À CONNEXION RAPIDE (8A) sur L'ANCRAGE (8B) et serrer la VIS DE FIXATION (8C). Poser le CAPUCHON (8D).

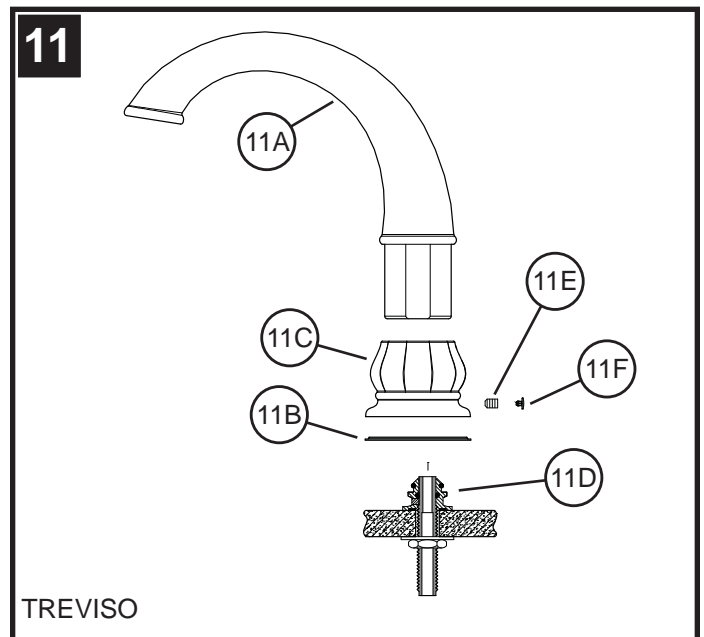
8. Español: CONEXIÓN DEL SURTIDOR MARIELLE Y CONTEMPRA (8A)
Ensamble y alinee la DUCHA DE CONEXIÓN RAPIDA (8A) al ANCLA (8B) y apriete el TORNILLO DE PRISIONERO (8C). Coloque el BOTÓN (8D).



9. ATTACHING ASHFIELD & ASHFIELD HIGH ARC SPOUT (9A)
Assemble and align QUICK CONNECT SPOUT (9A) onto ANCHOR (9B) and tighten SET SCREW (9C). Place BUTTON (9D).

9. Français : MONTAGE DU BEC ASHFIELD ET ASHFIELD HAUTE VOÛTE (9A)
Assemble et aligner le BEC À CONNEXION RAPIDE (9A) sur L'ANCRAGE (9B) et serrer la VIS DE FIXATION (9C). Poser le CAPUCHON (9D).

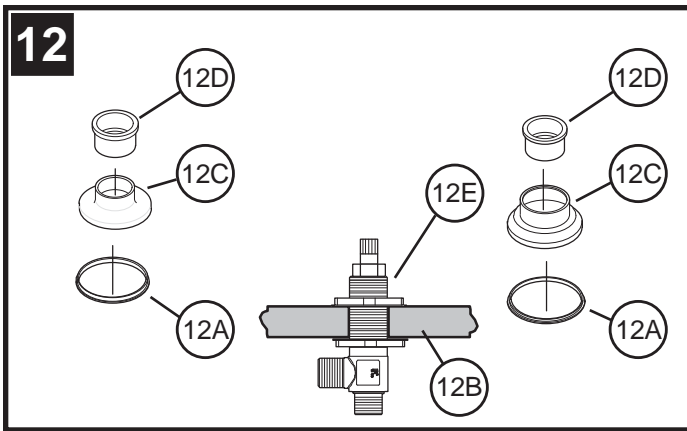
9. Español: CONEXIÓN DEL SURTIDOR ASFIELD ET ASFIELD DE ARCO ALTO (9A)
Ensamble y alinee la DUCHA DE CONEXIÓN RAPIDA (9A) al ANCLA (9B) y apriete el TORNILLO DE PRISIONERO (9C). Coloque el BOTÓN (9D).



11. ATTACHING TREVISO SPOUT (11A)
Place Washer (11B) and Spout Base (11C) over Anchor (11D). With Spout (11A) facing forward, align onto Anchor (11D) and tighten with Set Screw (11E). Place Button (11F) onto the Spout (11A).

11. Français : MONTAGE DU BEC TREVISO (11A)
Placer la rondelle (11B) et la base du bec (11C) sur l'ancrage (11D). S'assurer que le bec (11A) tourné vers l'avant, joint et alignez sur l'ancrage (11D) et serrer la vis de fixation longue (11E). Poser le capuchon (11F) sur du bec (11A).

11. Español: CONEXIÓN DE EL SURTIDOR TREVISO (11A)
Coloque la rondana (11B) y la base de la ducha (11C) sobre el ancla (11D). Asegúrese que el surtidor (11A) esté mirando al frente, ensamble y alinee sobre el ancla (11D) y apriete con el tornillo prisionero largo (11E). Coloque el boton (11F) al surtidor (11A).



12. INSTALLING FLANGES

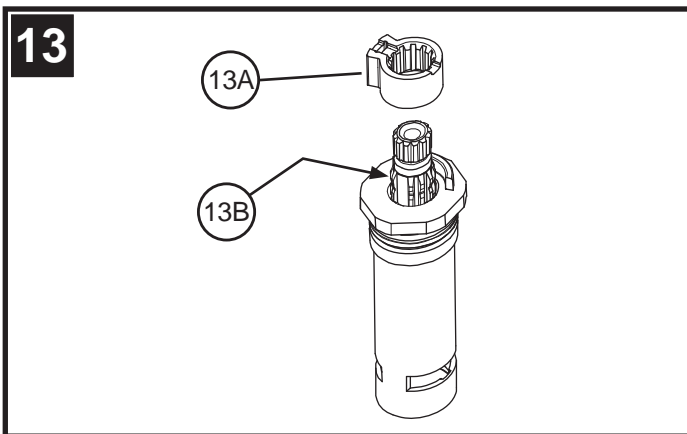
1. Place PROTECTIVE WASHER (12A) against MOUNTING SURFACE (12B).
2. Place FLANGES (12C) onto SUPPLY VALVE BODIES (12E) and secure FLANGE ADAPTORS (12D) hand tight.
Not included in Ashford and Marielle.

12. Français : INSTALLATION DES BRIDES

1. Ajoutez la RONDELLE DE PROTECTION (12A) contre la SURFACE DE MONTAGE (12B).
2. Placez les BRIDES (12C) sur les CORPS DES ROBINETS D'ALIMENTATION (12E) et serrez les ADAPTATEURS DE BRIDES (12D) à la main.
Non inclus dans les modèles Ashfield et Marielle.

12. Español: LA INSTALACIÓN DE LOS REBORDES

1. Agregue las RONDANAS DE PROTECCIÓN (12A) en la SUPERFICIE DEMONTAJE (12B).
2. Coloque las REBORDES (12C) en los CUERPOS DE LAS VÁLVULAS DE SUMINISTRO (12E) y asegure los ADAPTADORES DE REBORDES (12D) apretando manualmente.
No incluido en los modelos Ashfield y Marelle.



13. STEM ROTATION SET UP

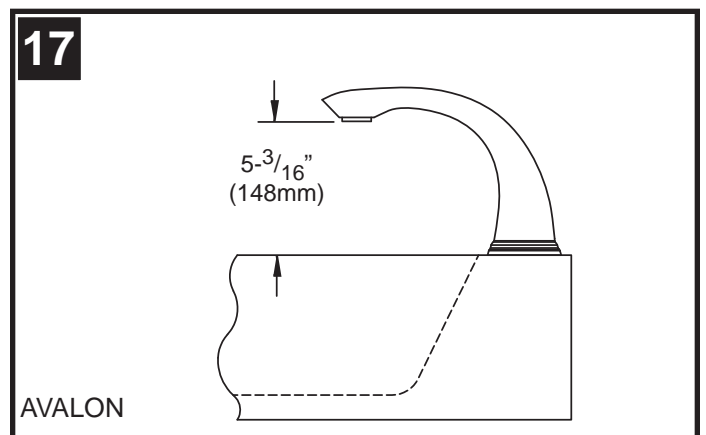
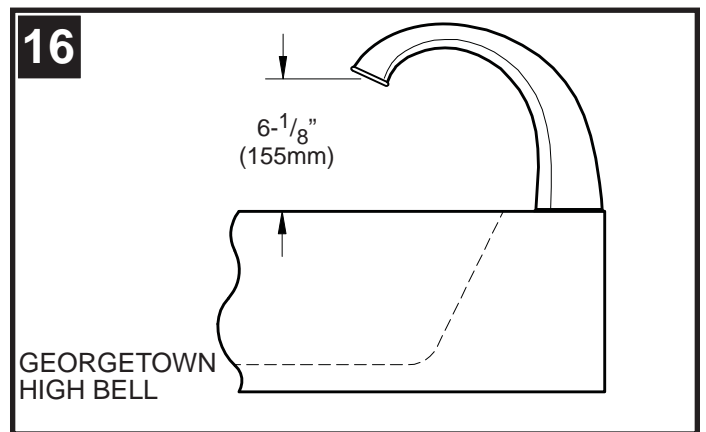
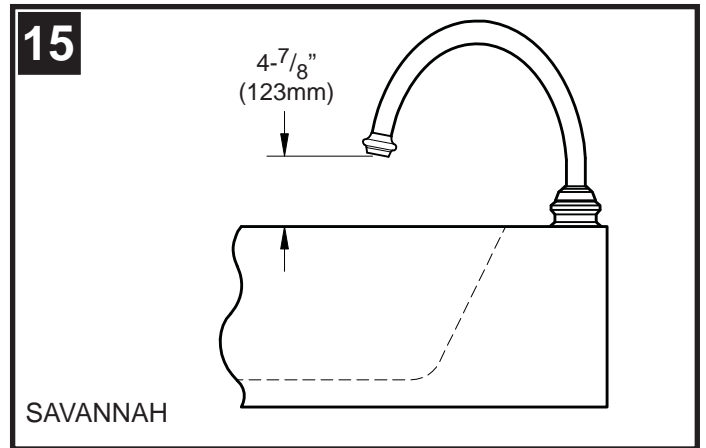
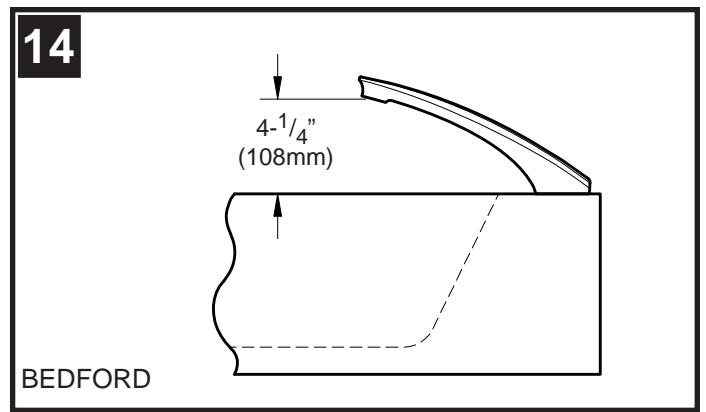
1. STEM STOP (13A) can be inserted into the stem in either of two ways, depending on the rotation you want to have for your handles.
2. When removing and/or installing the STEM STOP (13A), you must look for the MISSING TOOTH (13B) on both the stem and the stop, and align them.
3. If you want both handles rotating in the same direction, you must be able to see the groove on the stop on both stems when installed. If you want the handles rotating in opposite directions, you will see the groove on only one of the stems when installed.

13. Français : ROTATION DE LA TIGE

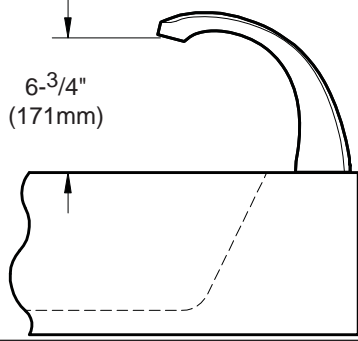
1. L'ARRÊT DE LA TIGE (13A) peut être introduit dans la tige de deux façons, selon la rotation que l'on veut obtenir pour les leviers.
2. Lorsqu'on retire ou qu'on installe L'ARRÊT DE LA TIGE (13A), il faut repérer la DENT MANQUANTE (13B) sur la tige et sur l'arrêt, et les aligner.
3. Si l'on veut que les deux leviers tournent dans le même sens, la rainure dans l'arrêt des deux tiges doit être visible au moment de l'installation. Par contre, si l'on veut que les deux leviers tournent dans le sens contraire, la rainure ne devra être visible que sur une des deux tiges au moment de l'installation.

13. Español: DETERMINACION DE LA ROTACION DE LAS ESPIGAS

1. El TOPE DE LA ESPIGA (13A) puede ser insertado en la espiga en dos posiciones, dependiendo de la rotación que se quiera tener en los puños.
2. Cuando remueva o instale el TOPE DE LA ESPIGA (13A), usted tiene que identificar el DIENTE FALTANTE (13B) en ambas partes la espiga y el tope, y alinearlos.
3. Si usted quiere que ambos puños giren en la misma dirección, usted debe poder ver la ranura en el tope en las dos espigas cuando estén instalados. Si usted quiere que los puños giren en direcciones contrarias, usted debe poder ver la ranura en el tope en solamente una de las espigas cuando los topes estén instalados.

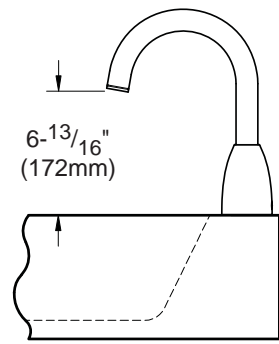


18



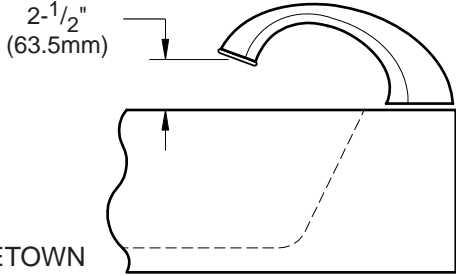
PARISA

23



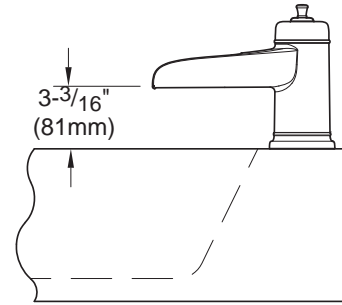
CONTEMPRA

19



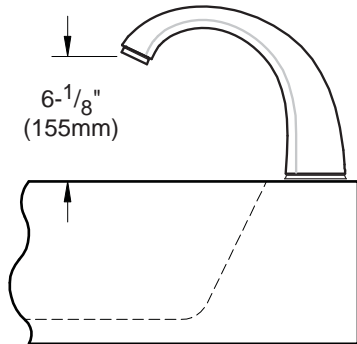
GEORGETOWN

24



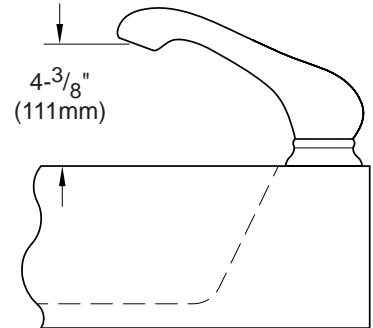
ASHFIELD

20



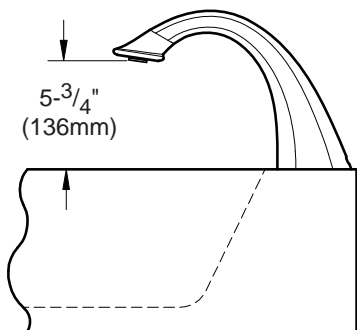
CARMEL &
TREVISO

25



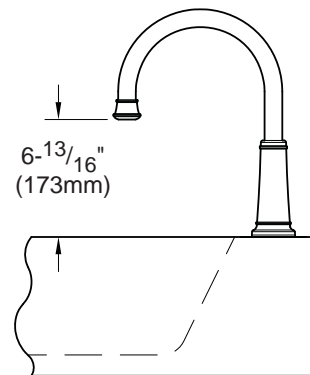
PORTLAND

21



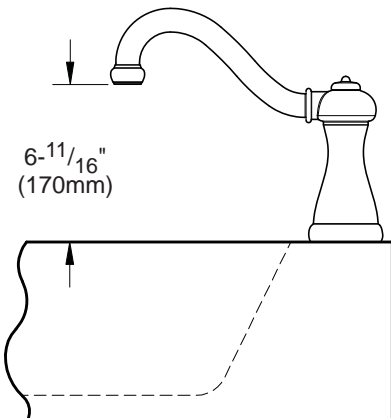
CATALINA

26



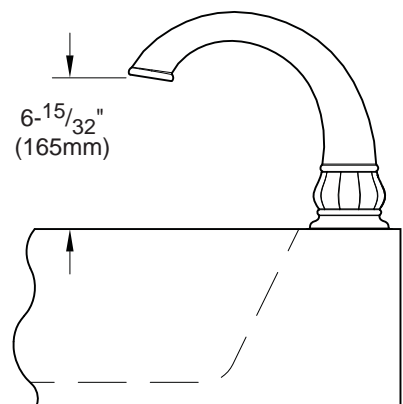
ASHFIELD
HIGH ARC

22



MARIELLE

27



TREVISO

13. AIR GAP AND FLUSHING INSTRUCTIONS

AIR GAPS for various RT6 series spouts are as shown. Please consult your local building code for Air Gap restrictions.

Flush Fitting:

1. Flush the fitting by running both HOT and COLD water lines until water is clear.
2. Check all connections for leaks.

13. Français : INSTRUCTIONS SUR L'ÉCART ANTI-RETOUR ET LA PURGE L'ÉCART ANTI-RETOUR pour les becs de la gamme RT6 s'effectue selon les illustrations ci-dessus. Pour connaître les restrictions s'appliquant à l'écart anti-retour, consulter le règlement de construction municipal.

Vaciado De Los Accesorios :

1. Purger le raccord en faisant jaillir en même temps l'eau CHAUDE et l'eau FROIDE jusqu'à ce que l'eau soit claire.
2. Vérifier tous les raccords pour s'assurer qu'il n'y a pas de fuite.

13. Español: ALTURA Y VACEO

Los BOQUETES (INTERVALOS DE AIRE) para los diferentes surtidores de la serie RT6 son según se ilustra. Es importante consultar los reglamentos locales de construcción para verificar las restricciones al respecto.

Vaciado De Los Accesorios:

1. Vaciar los accesorios haciendo correr las dos líneas de agua CALIENTE y FRÍA hasta que el agua salga limpia y clara.
2. Inspeccionar todas las conexiones para asegurarse de que no hayan fugas.

NOTE: Trim Care

Cleaning Instructions:

For all Handles and decorative finishes, use only a soft damp cloth to clean and shine. Use of polish, detergents, abrasive cleaners, organic solvents or acid may cause damage. **Use of other than a soft damp cloth will nullify our warranty!**

Special Trim: Trim products which contain Porcelain or other similar substance are not acceptable for public areas or Commercial use. Installation of Said Trim is at Users Risk!

REMARQUE : entretien des garnitures

Instructions de nettoyage :

N'utiliser qu'un chiffon humide pour nettoyer et polir toutes les manettes et ornementations décoratives. L'utilisation de pâte à polir, de détergents, de produits nettoyants abrasifs, de solvants organiques ou d'acide peut endommager ces pièces. **L'utilisation d'autre chose qu'un chiffon humide annulera la garantie !**

Garnitures spéciales : les garnitures contenant de la porcelaine ou une autre substance similaire ne sont pas acceptables dans les lieux publics ou les établissements commerciaux. La pose de telles garnitures se fait aux risques de l'utilisateur.

NOTA: Cuidado de las molduras

Instrucciones de limpieza:

Sólo use un paño suave húmedo para limpiar y pulir todas las manijas y acabados ornamentales. El uso de sacabrillos, detergentes, limpiadores abrasivos, solventes orgánicos o ácido podría causar daños. **¡El uso de cualquier otro material que no sea un paño suave húmedo anulará nuestra garantía!**

Moldura especial: Las molduras que contienen porcelana u otras sustancias similares no son aceptables para áreas públicas o uso comercial. ¡El uso de dichas molduras será por cuenta y riesgo del usuario!

CAUTION: Maintenance

DISASSEMBLY

1. Replacement parts may be available at the store where you purchased your faucet.
2. When replacement parts are not available, please write or call Price Pfister Consumer Service.
3. **Always turn off water and relieve pressure before working on your faucet.**

ATTENTION : entretien

DÉMONTAGE

1. Il se peut que les pièces de rechange soient disponibles dans le magasin dans lequel le mitigeur a été acheté.
2. Lorsque des pièces de rechange ne sont pas disponibles, bien vouloir contacter le département du service après-vente de Price Pfister par courrier ou par téléphone.
3. **Toujours couper les arrivées d'eau et dépressuriser avant de travailler sur le mitigeur.**

PRECAUCIÓN: Mantenimiento

DESENSAMBLE

1. Podría encontrar repuestos en la tienda donde compró el grifo.
2. Si no hay repuestos disponibles, escriba o llame al departamento de Servicio al Consumidor de Price Pfister.
3. **Cierre el agua y alivie la presión antes de trabajar en el grifo.**



1-800-PFAUCET (1-800-732-8238)

For Toll-Free Pfaucet information call 1-800-PFAUCET (1-800-732-8238) or visit www.pricepfister.com

- Installation Support
- Care and Warranty Information

Español: Para obtener información sobre "Pfaucet", llame al número de llamada gratuita 1-800-PFAUCET (1-800-732-8238) llame o visite www.pricepfister.com

- Ayuda para la instalación
- Cuidado y Información de la garantía

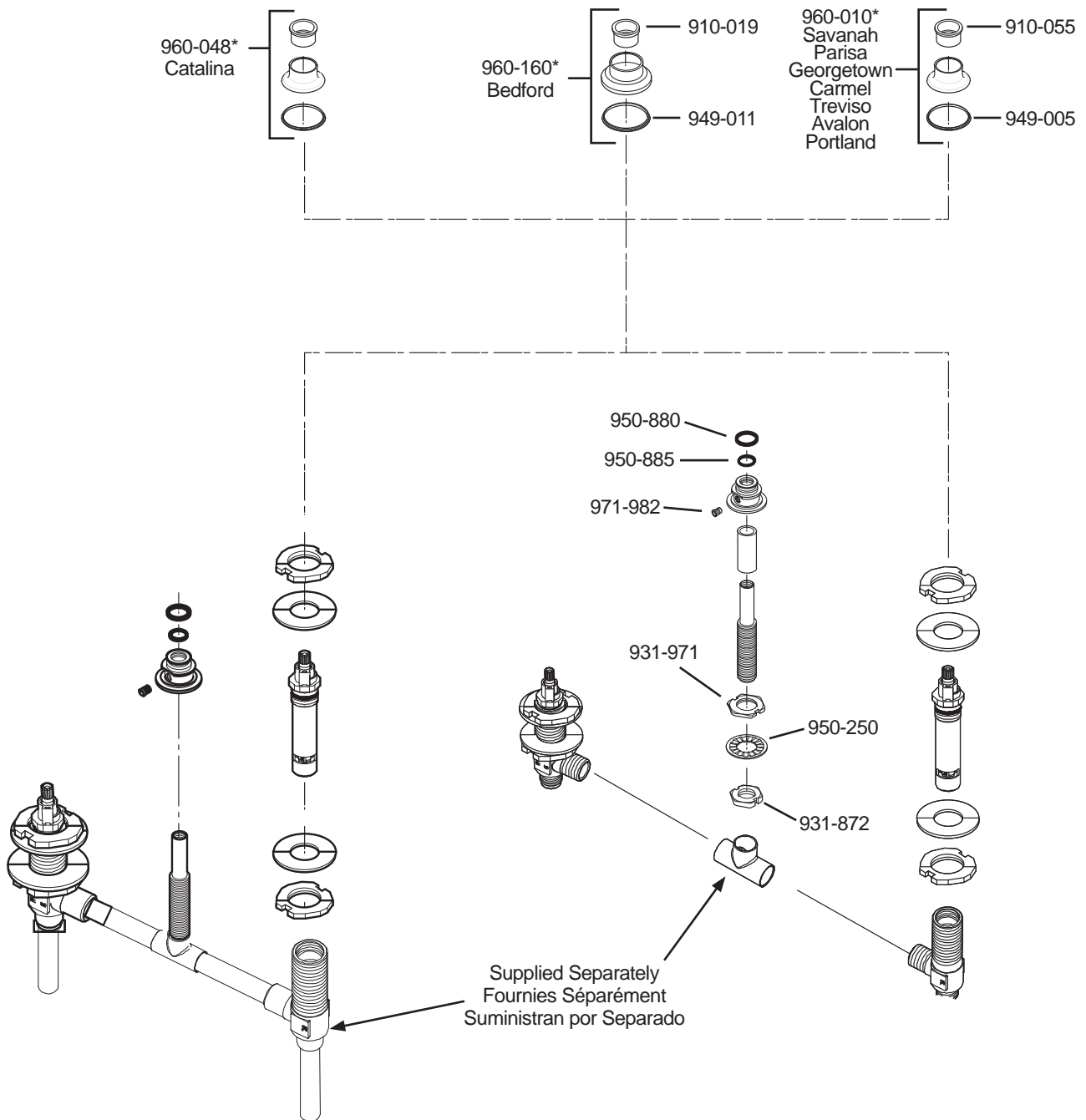
Français: Pour les renseignements concernant le service sans frais de Pfaucet, appelez 1-800-PFAUCET (1-800-732-8238) appel ou visite www.pricepfister.com

- Aide pour le montage
- Renseignements sur l'entretien et la garantie

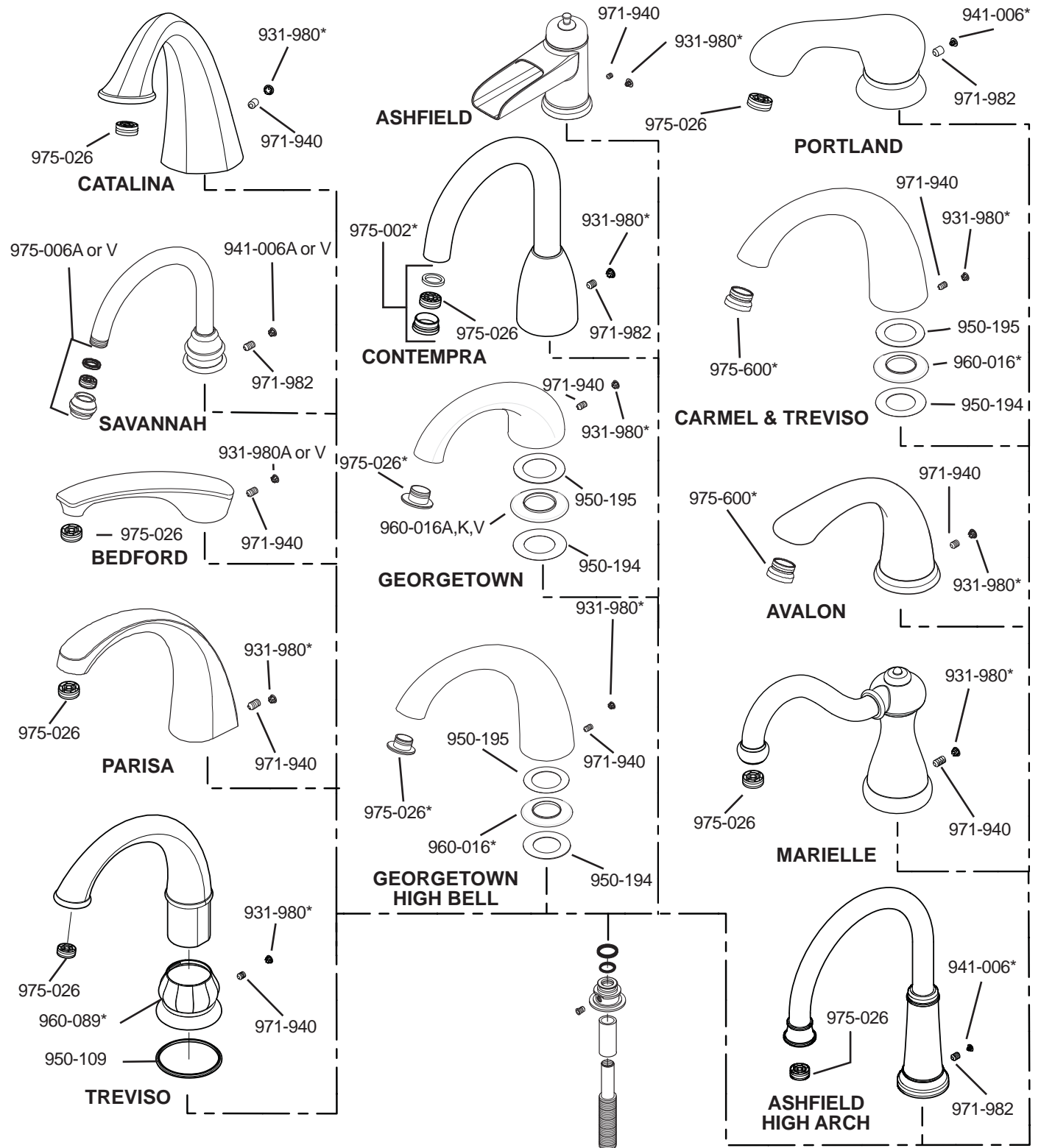
Price Pfister
 Pfreshet Ideas in Pfaucets.

19701 DaVinci
Lake Forest, CA 92610
Phone: 1-800-Pfaucet
www.pricepfister.com

A  **BLACK & DECKER** COMPANY



	English	Español	Français
*	Letter Designates Finish	La Letra Indica el Terminado	La Lettre Designe La Fini
A	Polished Chrome	Cromo Pulido	Chrome Poli
E	Rustic Pewter	Peltre Rústico	Étain Rustique
F	PVD Brushed Brass	PVD Latón Cepillado	PVD Laiton Balayé
J	PVD Brushed Nickel	PVD Niquel Cepillado	PVD Nickel Brosse
U	Rustic Bronze	Bronce Rústico	Bronze Rustique
V	PVD Polished Brass	PVD Latón Pulido	PVD Laiton Poli
Y	Tuscan Bronze	Bronce Toscano	Bronze Le Toscan
Z	Oil Rubbed Bronze	Bronce Frotado Con Aceite	Bronze Huilé



	English	Español	Français
*	Letter Designates Finish	La Letra Indica el Terminado	La Lettre Designe La Fini
A	Polished Chrome	Cromo Pulido	Chrome Poli
E	Rustic Pewter	Peltre Rústico	Étain Rustique
F	PVD Brushed Brass	PVD Latón Cepillado	PVD Laiton Balayé
J	PVD Brushed Nickel	PVD Niquel Cepillado	PVD Nickel Brosse
U	Rustic Bronze	Bronce Rústico	Bronze Rustique
V	PVD Polished Brass	PVD Latón Pulido	PVD Laiton Poli
Y	Tuscan Bronze	Bronce Toscano	Bronze Le Toscan
Z	Oil Rubbed Bronze	Bronce Frotado Con Aceite	Bronze Huilé



Price Pfister

Lifetime Limited Mechanical & Pfinish Warranty
Covers Pfinish and Pfunction for as Long as You
Own Your Home
(Commercial Applications Limit the Duration of the
Warranties as Provided Below)

Price Pfister provides the following Warranties for its products. Proof of Purchase may be required in order to obtain any of the benefits set forth below.

Limited Warranties: Price Pfister warrants that for as long as the original purchaser owns the home in which the Price Pfister product (the "Product") is originally installed, the Product will be free of all defects in material and workmanship that would impair the intended and proper use of the Product. If the Product is installed in a commercial application, the above mechanical warranty shall be limited for a period of ten (10) years from the date of purchase of the Product.

Price Pfister warrants against deterioration of the Product's finish for as long as the original purchaser owns the home in which the Product is originally installed. If the Product is installed in a commercial application, the above finish warranty for Products that do not contain the Pforever finish shall be limited to a period of five (5) years from the date of purchase.

Exclusive Remedy: In the event of any defect in the Product that breaches the foregoing warranties, Price Pfister, at its option, will repair or replace the defective part of the Product. Repair or replacement of the Product is the exclusive remedy.

For any remedy under this warranty, Price Pfister is to be notified describing the problem. In order to notify Price Pfister and receive assistance or service under this warranty, the original purchaser may: (1) call 1-800-Pfaucet (1-800-732-8238) for a consumer service representative who can assist you, or (2) write consumer service department c/o Price Pfister Inc., 19701 DaVinci, Lake Forest, CA 92610, and include a description of the problem, model number, your name, address, phone number and approximate date of purchase, or (3) email Price Pfister's customer service department by going to www.PricePfister.com, or (4) notify the location or distributor from which the Product was purchased. In any case, you may be required to return the Product to Price Pfister for inspection and proof of purchase may be required.

Limitations and Exclusions:

PRICE PFISTER WILL NOT BE LIABLE FOR ANY OTHER DAMAGES OR LOSSES, INCLUDING, BUT NOT LIMITED TO, INCIDENTAL AND/OR CONSEQUENTIAL DAMAGES, REGARDLESS OF THE LEGAL THEORY ASSERTED, INCLUDING ANY CLAIM OR BREACH OF WARRANTY HEREUNDER OR ANY OTHER CAUSE, AND WHETHER ARISING IN CONTRACT OR IN TORT (including negligence and strict liability).

Price Pfister has the right to discontinue or modify any product at any time. Some states do not allow limitations or exclusions of incidental or consequential damages, so the above limitations or exclusions may not apply to you. This warranty gives you specific legal rights, and you may also have other rights which vary from state to state.

The above warranties do not cover damage resulting from improper maintenance, repair, cleaning or installation, misuse, abuse, alterations, accidents or Acts of God.



Price Pfister

Une garantie limitée à vie
pour ce qui est de l'aspect mécanique et de la finition,
tant et aussi longtemps que vous serez propriétaire
de votre domicile.
(Garantie limitée en cas d'utilisation commerciale
- voir ci-dessous)

Veillez noter qu'une preuve d'achat peut être requise en cas de recours au titre de la garantie.

Garantie limitée : Tant et aussi longtemps que l'acheteur sera propriétaire du domicile dans lequel le produit Price Pfister a été installé, nous lui garantissons que ce dernier sera exempt de tout défaut de matériau ou vice de fabrication pouvant entraver l'utilisation correcte tel que prévu. Dans le cas des produits d'utilisation commerciale, la garantie exprimée ci-dessus est restreinte à une période de dix (10) ans.

Par ailleurs, tant et aussi longtemps que l'acheteur sera propriétaire du domicile dans lequel le produit Price Pfister a été installé, nous lui garantissons un article dont la finition ne pourra se détériorer. Dans le cas des produits d'utilisation commerciale qui ne comportent pas la finition "Pforever", la garantie est restreinte à une période de cinq (5) ans.

Recours exclusif : En cas de défaut du produit relevant de la garantie, le fabricant pourra, à sa discrétion, réparer ou remplacer la partie défectueuse. Cette mesure constitue un recours exclusif.

Pour tout recours au titre de la garantie, les clients doivent communiquer avec le fabricant pour lui faire part du problème. L'acheteur d'origine peut : (1) composer le 1 800 732-8238 pour parler à un représentant qui l'assistera; (2) écrire au service à la clientèle : Price Pfister Inc., 19701 DaVinci, Lake Forest, CA 92610 U.S.A., et fournir une explication du problème, en précisant le numéro de modèle, son nom, son adresse et son numéro de téléphone, ainsi que la date d'achat approximative; (3) communiquer par courrier électronique avec le service à la clientèle en utilisant le site www.PricePfister.com, ou (4) aviser le détaillant qui a vendu le produit. On peut être obligé de retourner le produit au fabricant, et une preuve d'achat peut être exigée.

Limitations et exclusions :

PRICE PFISTER NE SERA PAS RESPONSABLE DES AUTRES DOMMAGES OU PERTES, Y COMPRIS LES DOMMAGES INDIRECTS, INDÉPENDamment DE TOUTE THÉORIE JURIDIQUE, Y COMPRIS TOUTE RÉCLAMATION SELON LAQUELLE IL Y AURAIT EU RUPTURE DE GARANTIE, QUE CE SOIT PAR RAPPORT À UN CONTRAT OU PAR VOIE DE NÉGLIGENCE (cela comprend la négligence et la responsabilité stricte).

Price Pfister se réserve le droit de discontinuer ou de modifier un produit en tout temps. Certaines provinces ne permettent pas l'exclusion ou la limitation des dommages indirects, de sorte que la limitation exprimée peut ne pas s'appliquer. La présente garantie octroie aux clients certains droits d'ordre juridique, et ceux-ci pourraient en avoir d'autres, selon la province où ils habitent.

La garantie ne s'applique pas aux dommages résultant d'un entretien, d'un nettoyage ou d'une installation fautivement effectués, ou encore d'usages fautifs, d'abus, de modifications, d'accidents ou de catastrophes naturelles.



Price Pfister

Garantía Mecánica y sobre el Acabado Limitada de por
Vida
Cubre las funciones y el acabado por el tiempo en que
usted sea propietario de su casa
(Las Aplicaciones Comerciales Limitan la Duración
de las Garantías)

Price Pfister suministra las siguientes Garantías para sus productos. Es posible que se requiera la presentación de una Prueba de compra para obtener cualquiera de los beneficios indicados a continuación.

Garantías Limitadas: Price Pfister garantiza que por el tiempo en que el comprador original sea propietario de la casa en el que se hubiese instalado inicialmente el producto Price Pfister (el "Producto"), este Producto estará libre de todo defecto en material y mano de obra que pueda afectar el uso proyectado y correcto del Producto. Si el Producto se instala en una aplicación comercial, la garantía mecánica que antecede estará limitada a un período de diez (10) años a partir de la fecha de compra del Producto.

Price Pfister garantiza el acabado del Producto contra deterioro por el tiempo en que el comprador original sea propietario de la casa en la que hubiese instalado inicialmente el Producto. Si el Producto se instala en una aplicación comercial, la garantía sobre el acabado que precede para Productos que no contengan el acabado "Pforever" estará limitada a un período de cinco (5) años a partir de la fecha de compra.

Recurso exclusivo: En el caso de que haya un defecto en el Producto que viole las garantías que preceden, Price Pfister, a su opción, reparará o reemplazará la pieza defectuosa del Producto. La reparación o el reemplazo del Producto es el recurso exclusivo.

Para todo recurso con respecto a esta garantía, Price Pfister deberá ser notificado, con una descripción del problema. Para notificar a Price Pfister y recibir ayuda o servicio bajo esta garantía, el comprador original puede: (1) llamar al 1-800-Pfaucet (1-800-732-8238) para hablar con un representante de servicio al cliente que lo pueda ayudar, o (2) escribir al departamento de servicio al consumidor, c/o Price Pfister Inc., 19701 DaVinci, Lake Forest, CA 92610 U.S.A., e incluir una descripción del problema, el número del modelo, su nombre, dirección, número de teléfono y fecha aproximada de compra, o (3) enviar un e-mail al departamento de servicio al consumidor de Price Pfister entrando en la página web www.PricePfister.com, o (4) avisarle al lugar o al distribuidor en donde se compró el Producto. En cualesquiera de los casos, podría pedírsele devolver el Producto a Price Pfister para su inspección y es posible que se requiera la presentación de una prueba de compra.

Limitaciones y Exclusiones:

PRICE PFISTER NO SE HARÁ RESPONSABLE DE NINGÚN OTRO DAÑO O PERJUICIO, INCLUYENDO, PERO SIN ESTAR LIMITADO A DAÑOS INCIDENTALES Y/O CONSECUENTES, SIN IMPORTAR LA TEORÍA LEGAL A LA QUE SE ALEGUE, INCLUYENDO TODO RECLAMO O VIOLACIÓN DE LA GARANTÍA PRESENTE O CUALQUIER OTRA CAUSA, Y YA SEAN COMO RESULTADO DE LA LEY CONTRACTUAL O LA DE ANTECEDENTES (incluyendo negligencia y responsabilidad estricta).

Price Pfister tiene el derecho de discontinuar o modificar cualquier producto en cualquier momento. Ciertos estados no permiten limitaciones o exclusiones de daños incidentales o consecuentes, de manera que es posible que las limitaciones o exclusiones que preceden no correspondan en su caso. Esta garantía le otorga derechos legales específicos y es posible que usted también tenga otros derechos que difieren entre un estado y otro.

Las garantías que preceden no cubren daños y perjuicios ocasionados como resultado de mantenimiento, reparaciones, limpieza o instalación inadecuados, mal uso, abuso, alteraciones, accidentes o causas de fuerza mayor.