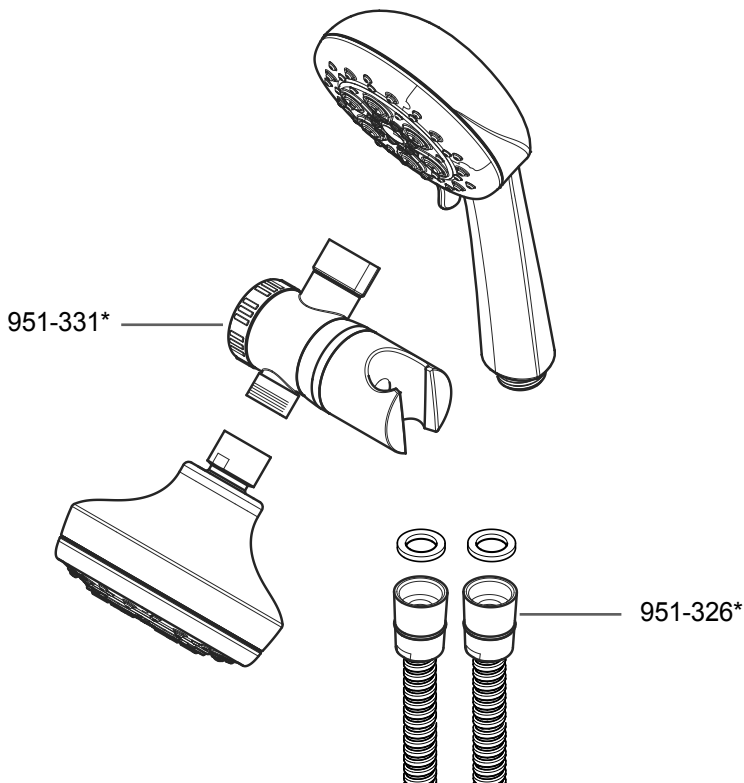


O20-WS2-VI • Parts Explosion • Esquema de piezas • Vue éclatée des pièces



	English	Español	Français
*	Replace * with Finish Letter	Sustitue * con la letra de acabado	Remplace * avec la lettre de finition
A	Polished Chrome	Cromo Pulido	Chrome Poli

**Cleaning Instructions:** For all decorative finishes, use only a soft damp cloth to clean and shine. Use of polish, detergents, abrasive cleaners, organic solvents or acid may cause damage. Use of anything other than a soft damp cloth will nullify the warranty.

**Instrucciones para limpieza:** Para los acabados decorativos, utilice únicamente un paño suave mojado para limpiar y pulir. El uso de pulimento, detergente, limpiadores abrasivos, solventes orgánicos o ácido puede ocasionar daños. El uso de cualquier otro método de limpieza distinto de un paño húmedo anulará la garantía.

**Instructions de nettoyage :** Pour toutes les finis décoratifs utilisez uniquement un chiffon doux et humide pour nettoyer et faire briller. L'utilisation des pâtes à polir, des détergents, des produits abrasifs, des solvants organiques ou acides peut causer des dommages à ce produit. Utiliser autre chose qu'un chiffon doux humide annulerait la garantie.

**For Warranty & Care Information or Ordering Replacement Parts:**

Para información sobre la garantía y el mantenimiento o para ordenar piezas de repuesto:

Pour renseignements sur la garantie et l'entretien ou pour commander les pièces de rechange:

**Pfister®**  
**1-800-PFAUCET (732-8238)**  
**pfisterfaucets.com**