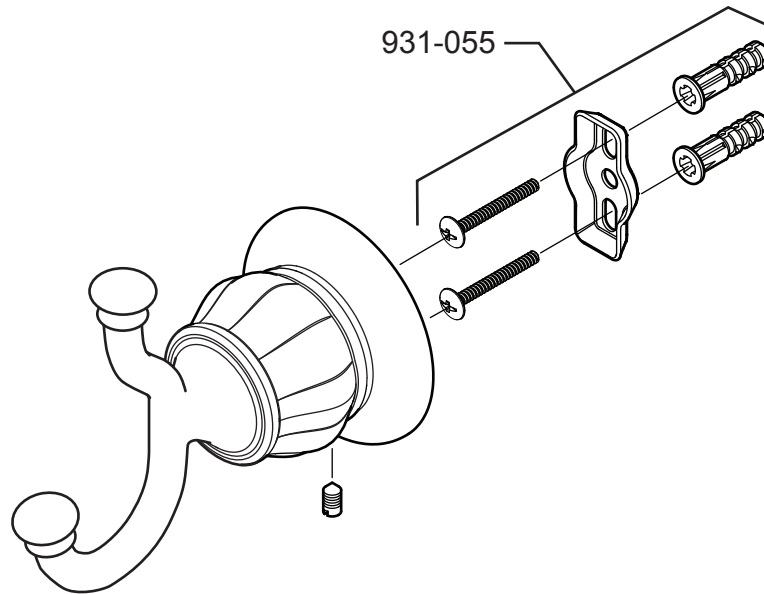


BRH-D0 • Parts Explosion • Esquema de piezas • Vue éclatée des pièces



| | English | Español | Français |
|----------|--------------------------|---|---|
| * | Letter Designates Finish | La Letra Indica el Terminado | La Lettre Designe La Fini |
| A | Polished Chrome | Cromo Pulido | Chrome Poli |
| G | Velvet Aged Bronze | Bronce Envejecido Con Apariencia a Terciopelo | Bronce Envejecido Con Apariencia a Terciopelo |
| K | Satin Nickel | Niquel Satinado | Nickel Satiné |
| Y | Tuscan Bronze | Bronce Toscano | Bronze Le Toscan |