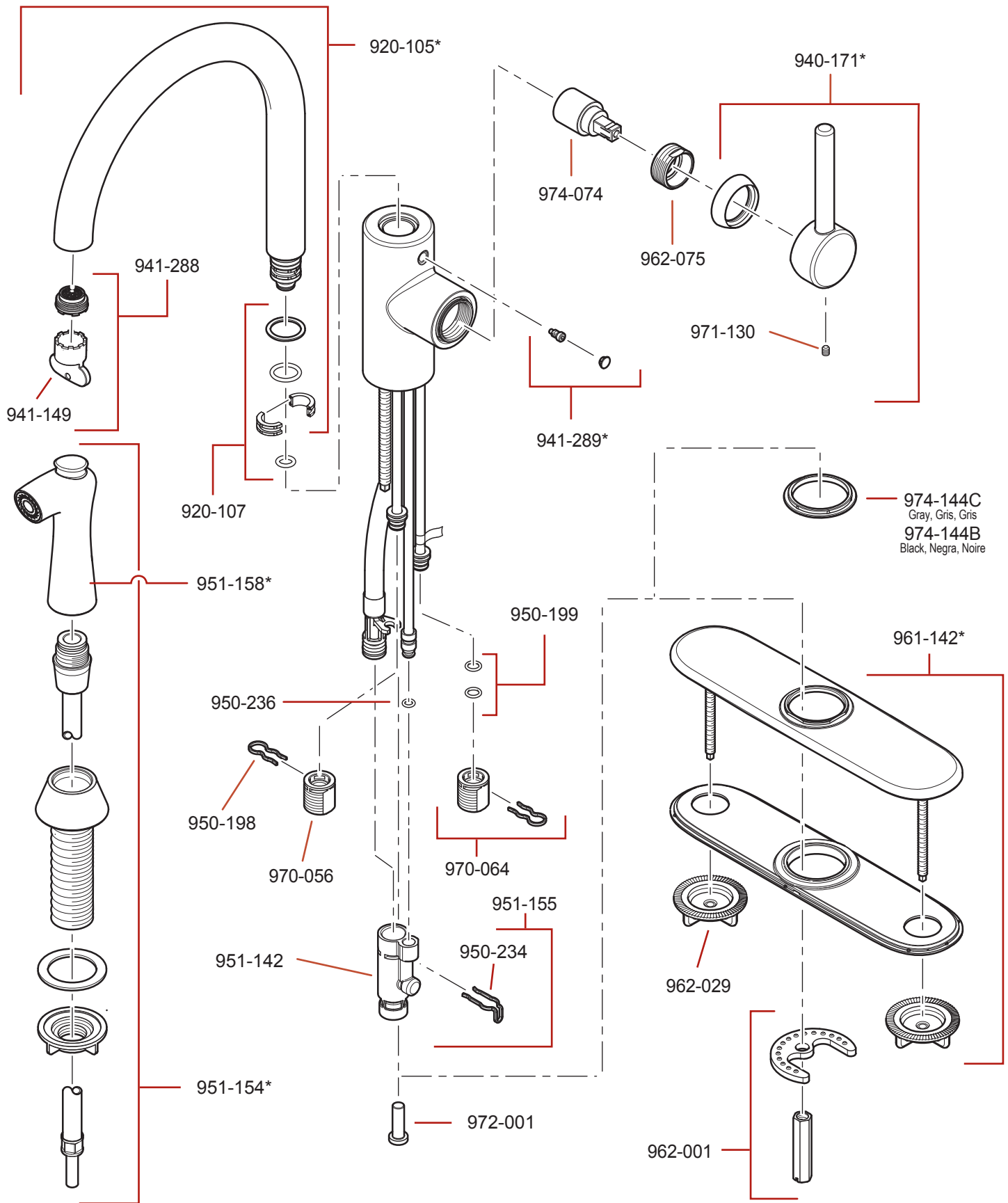


29-4SL • Parts Explosion • Esquema de piezas • Vue éclatée des pièces



| | English | Español | Français |
|---|------------------------------|--------------------------------------|---------------------------------------|
| • | Replace * with Finish Letter | Substituye * con la letra de acabado | Remplace * avec la lettre de finition |
| A | Polished Chrome | Cromo Pulido | Chrome Poli |
| S | Stainless Steel | Acero Inoxidable | Acier Inoxydable |