

# F-529-7MXI • Parts Explosion • Hoja de Piezas • Vue Éclatée des Pièces

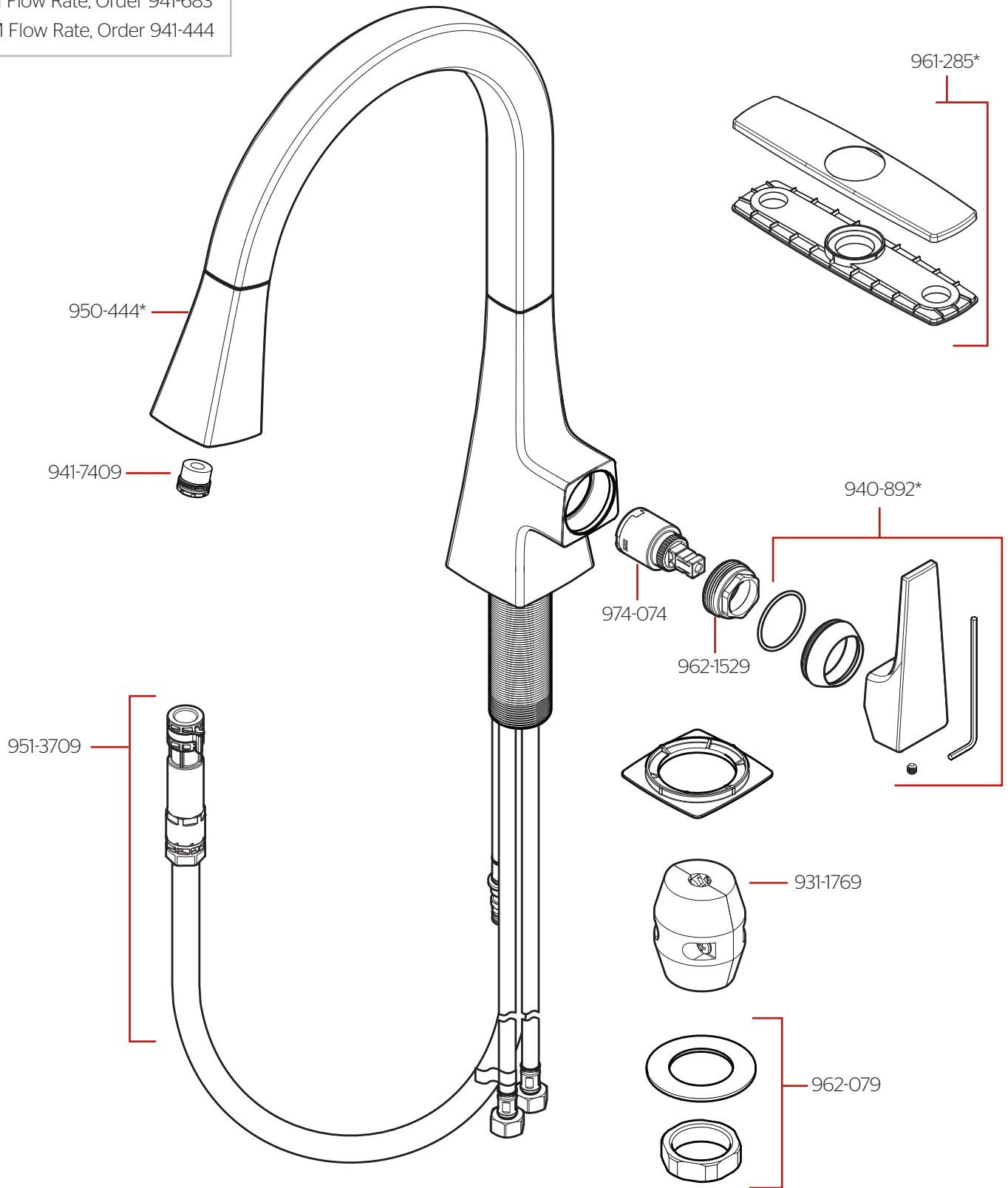
## Optional Aerators Available

Aireadores opcionales están disponibles

Aérateurs en option sont disponibles

1.5 GPM Flow Rate, Order 941-683

1.0 GPM Flow Rate, Order 941-444



	English	Español	Français
*	Replace * with Finish Letter	Sustitue * con la letra de acabado	Remplace * avec la lettre de finition
A	Polished Chrome	Cromo Pulido	Chrome Poli
B	Matte Black	Negra Mate	Noir Mat
S	PVD Stainless Steel	PVD Acero Inoxidable	PVD Acier Inoxydable