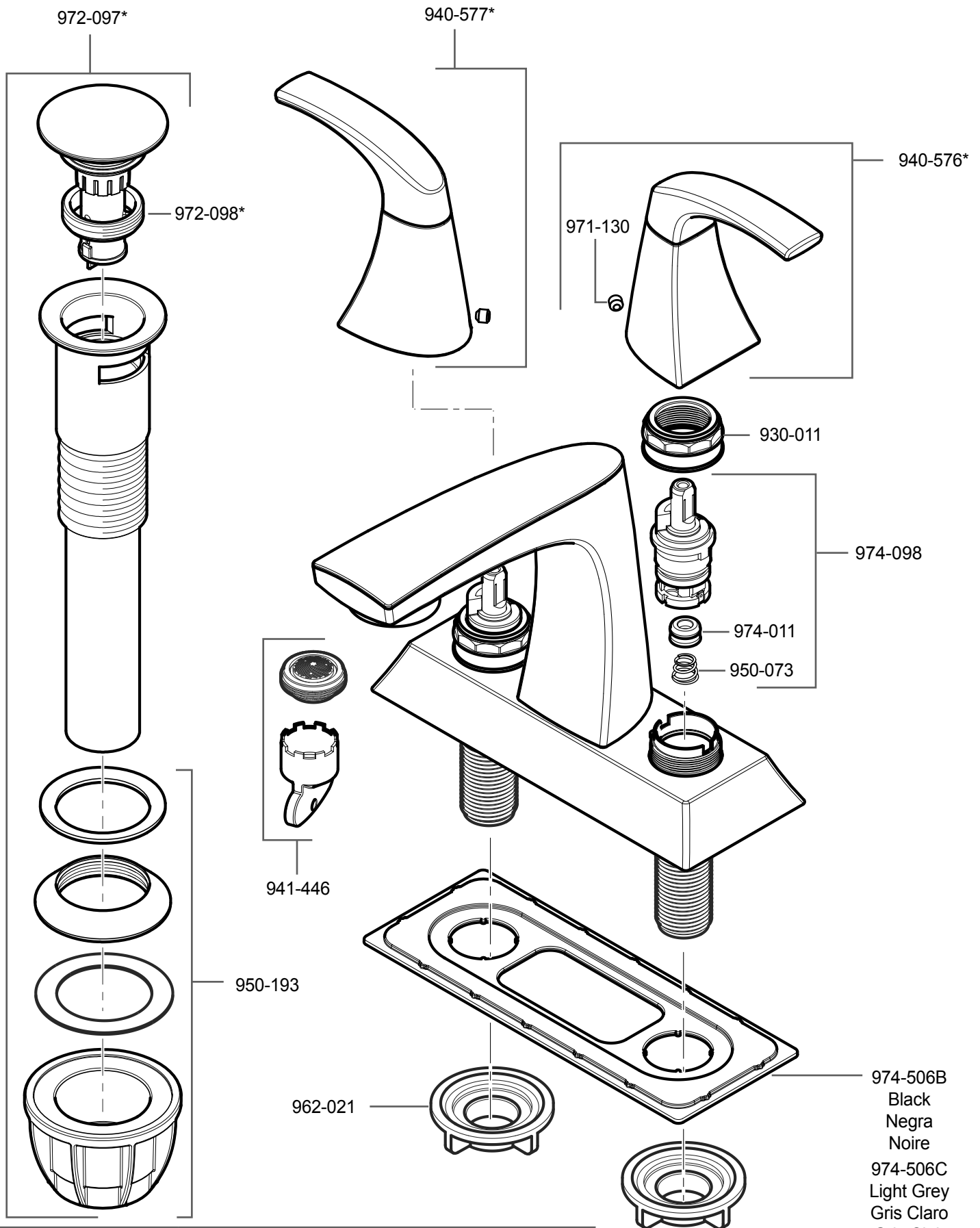


LF-048-KA • Parts Explosion • Esquema de piezas • Vue éclatée des pièces



| | English | Español | Français |
|----|----------------------------------|------------------------------------|---------------------------------------|
| * | Replace * with Finish Letter | Sustitue * con la letra de acabado | Remplace * avec la lettre de finition |
| A | Polished Chrome | Cromo Pulido | Chrome Poli |
| B | Matte Black | Negra Mate | Noir Mat |
| GS | Brushed Nickel with Spot Defense | Niquel Cepillado con Spot Defense | Nickel Brosse avec Spot Defense |

974-506B
Black
Negra
Noire
974-506C
Light Grey
Gris Claro
Gris Clair