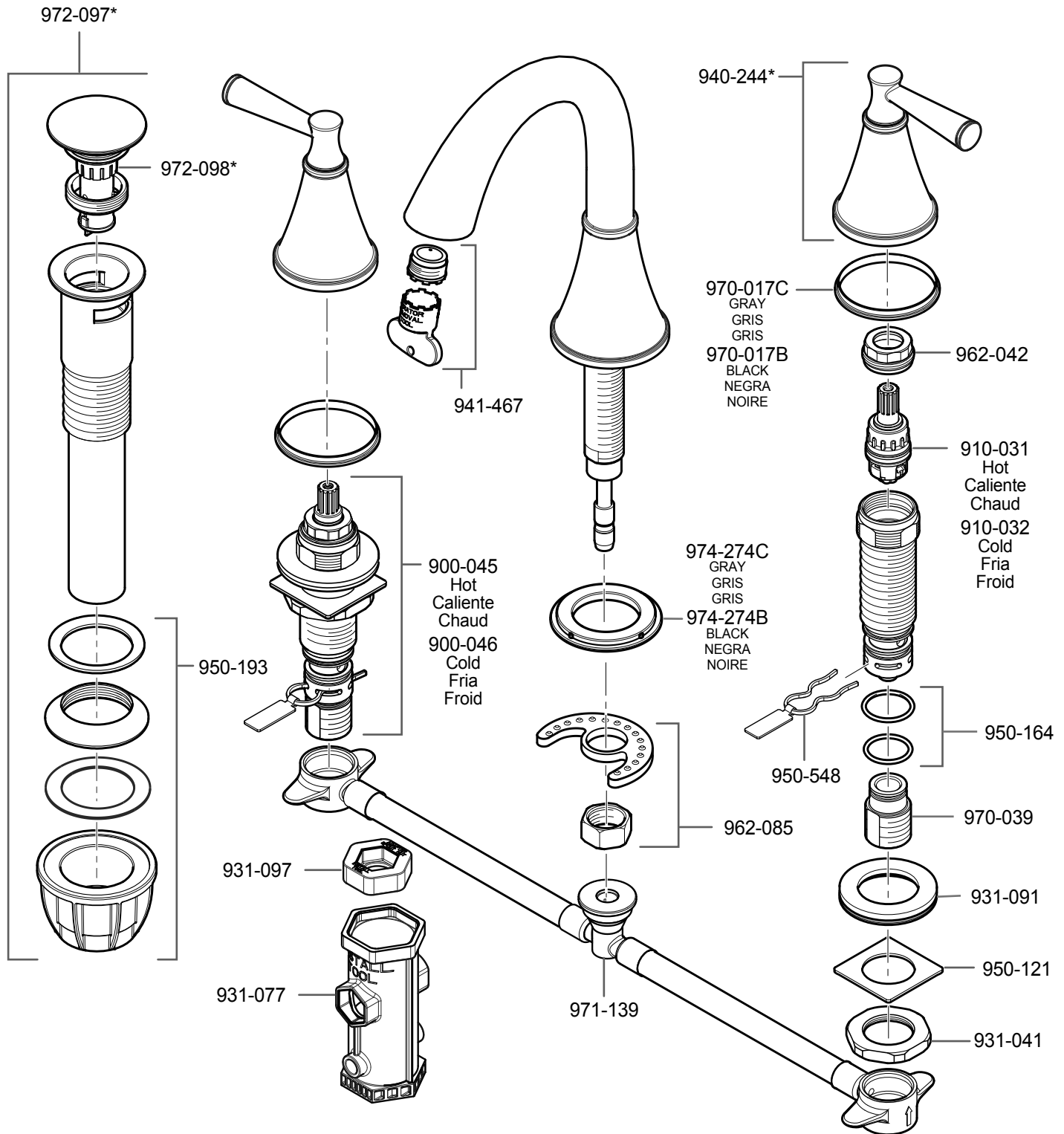


# LF-049-CR • Parts Explosion • Esquema de piezas • Vue éclatée des pièces



	English	Español	Français
*	Replace * with Finish Letter	Sustitue * con la letra de acabado	Remplace * avec la lettre de finition
J	PVD Brushed Nickel	PVD Niquel Cepillado	PVD Nickel Brosse
Y	Tuscan Bronze	Bronze Toscano	Bronze Le Toscan

**If outer handle holes placement is longer than 15", order Extension Hose 971-156.**

Si la colocación del los agujeros extremos es más larga que 15 pulg, ordene la manguera de extensión 971-156.

Si le placement du trou externe est plus long que 15 po., commandez le tuyau d'extension 971-156.

**If installation surface depth is thicker than 1 - 1/2" order Extension Kit 971-086.**

Si la profundidad superficie del fregadero es más gruesa que 1 - 1/2", por favor pida la pieza de repuesto 971-086.

Si la profondeur de la surface de montage est plus épaisse que 1 - 1/2", SVP commandez le kit d'extension 971-086.