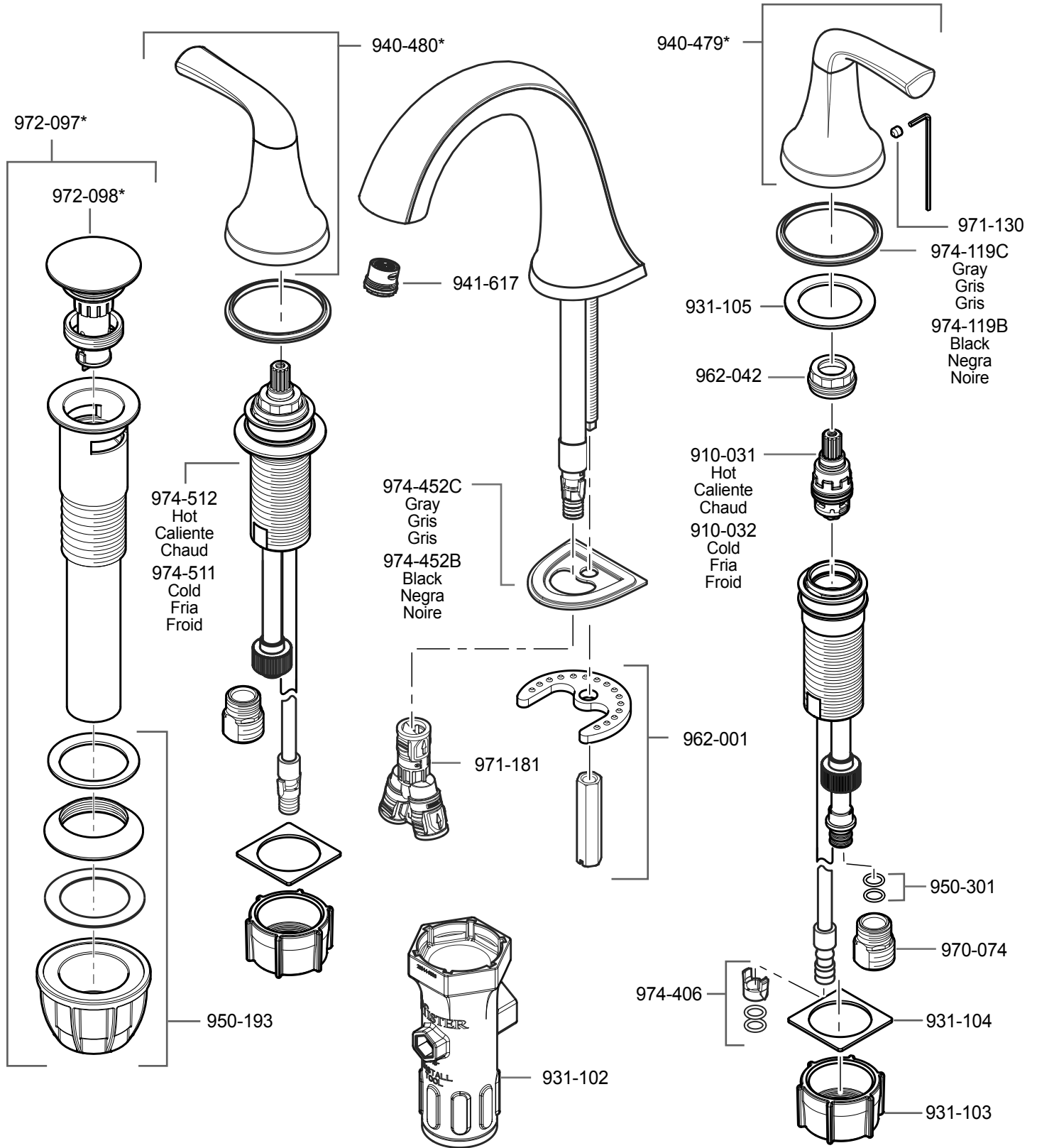


LF-049-LR • Parts Explosion • Esquema de piezas • Vue éclatée des pièces



	English	Español	Français
*	Replace * with Finish Letter	Sustitue * con la letra de acabado	Remplace * avec la lettre de finition
A	Polished Chrome	Cromo Pulido	Chrome Poli
B	Matte Black	Negra Mate	Noir Mat
GS	Brushed Nickel with Spot Defense	Niquel Cepillado con Spot Defense	Nickel Brosse avec Spot Defense
Y	Tuscan Bronze	Bronce Toscano	Bronze Le Toscan



If installation surface depth is thicker than 2", order Valve Extension Kit 900-072 / 900-073.

Si la profundidad superficie del fregadero es más gruesa que 51mm, por favor pida la pieza de repuesto 900-072 / 900-073.

Si la profondeur de la surface de montage est plus épaisse que 51mm, SVP commandez le kit d'extension 900-072 / 900-073.