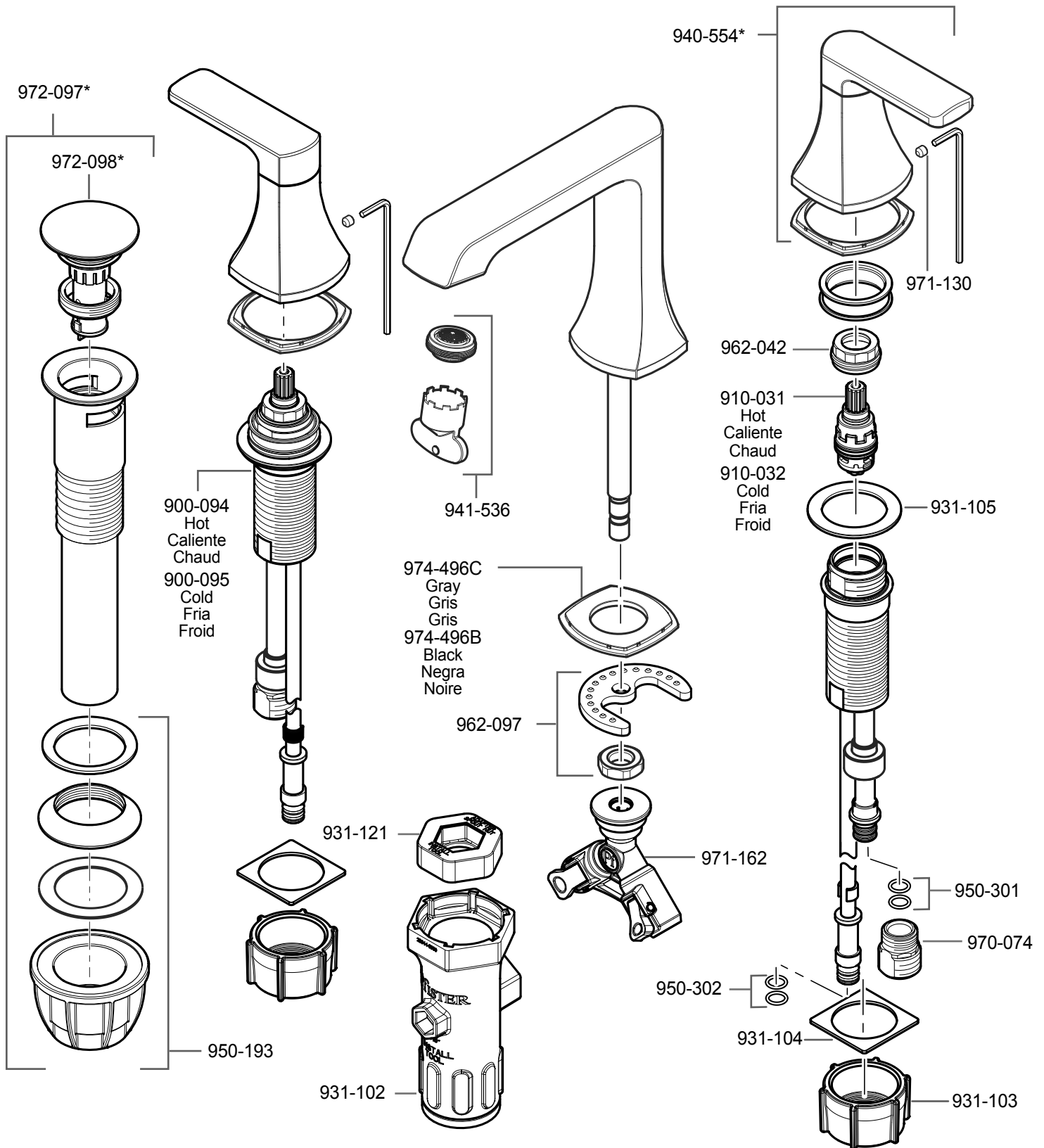


LF-049-PE • Parts Explosion • Esquema de piezas • Vue éclatée des pièces



	English	Español	Français
*	Replace * with Finish Letter	Sustitue * con la letra de acabado	Remplace * avec la lettre de finition
A	Polished Chrome	Cromo Pulido	Chrome Poli
B	Matte Black	Negra Mate	Noir Mat
GS	Brushed Nickel with Spot Defense	Niquel Cepillado con Spot Defense	Nickel Brosse avec Spot Defense



If installation surface depth is thicker than 2", order Valve Extension Kit 900-074 / 900-075. Valve extension kit supports up to 3" max of deck thickness
 Si la profundidad superficie del fregadero es más gruesa que 51mm, por favor pida la pieza de repuesto 900-074 / 900-075. La extensión apoya 76mm máximo para el grueso del fregadero
 Si la profondeur de la surface de montage est plus épaisse que 76mm, SVP commandez le kit d'extension 900-074 / 900-075. L'extension prend en charge jusqu'à 76 mm d'épaisseur évier.