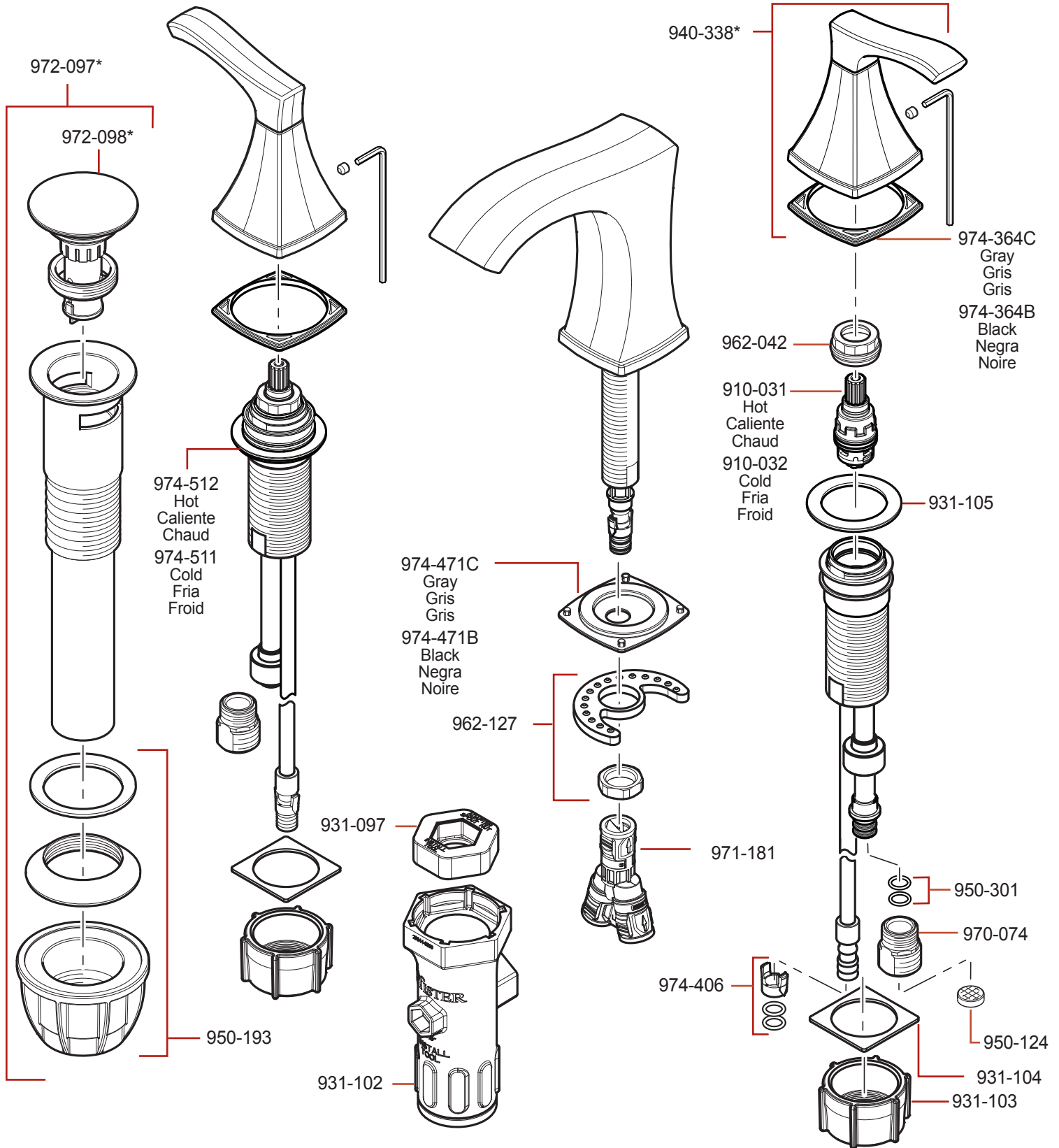


LF-049-VN • Parts Explosion • Esquema de piezas • Vue éclatée des pièces



| | English | Español | Français |
|----|----------------------------------|------------------------------------|---------------------------------------|
| * | Replace * with Finish Letter | Sustitue * con la letra de acabado | Remplace * avec la lettre de finition |
| A | Polished Chrome | Cromo Pulido | Chrome Poli |
| B | Black | Negra | Noire |
| GS | Brushed Nickel with Spot Defense | Niquel Cepillado con Spot Defense | Nickel Brossé avec Spot Defense |
| J | PVD Brushed Nickel | PVD Niquel Cepillado | PVD Nickel Brosse |
| Y | Tuscan Bronze | Bronce Toscano | Bronze Le Toscan |



If installation surface depth is thicker than 2", order Valve Extension Kit 900-072 / 900-073 . Valve extension kit supports up to 3" max of deck thickness
 Si la profundidad superficie del fregadero es más gruesa que 51mm, por favor pida la pieza de repuesto 900-072 / 900-073. La extensión apoya 76mm máximo para el grueso del fregadero
 Si la profondeur de la surface de montage est plus épaisse que 76mm, SVP commandez le kit d'extension 900-072 / 900-073. L'extension prend en charge jusqu'à 76 mm d'épaisseur évier.