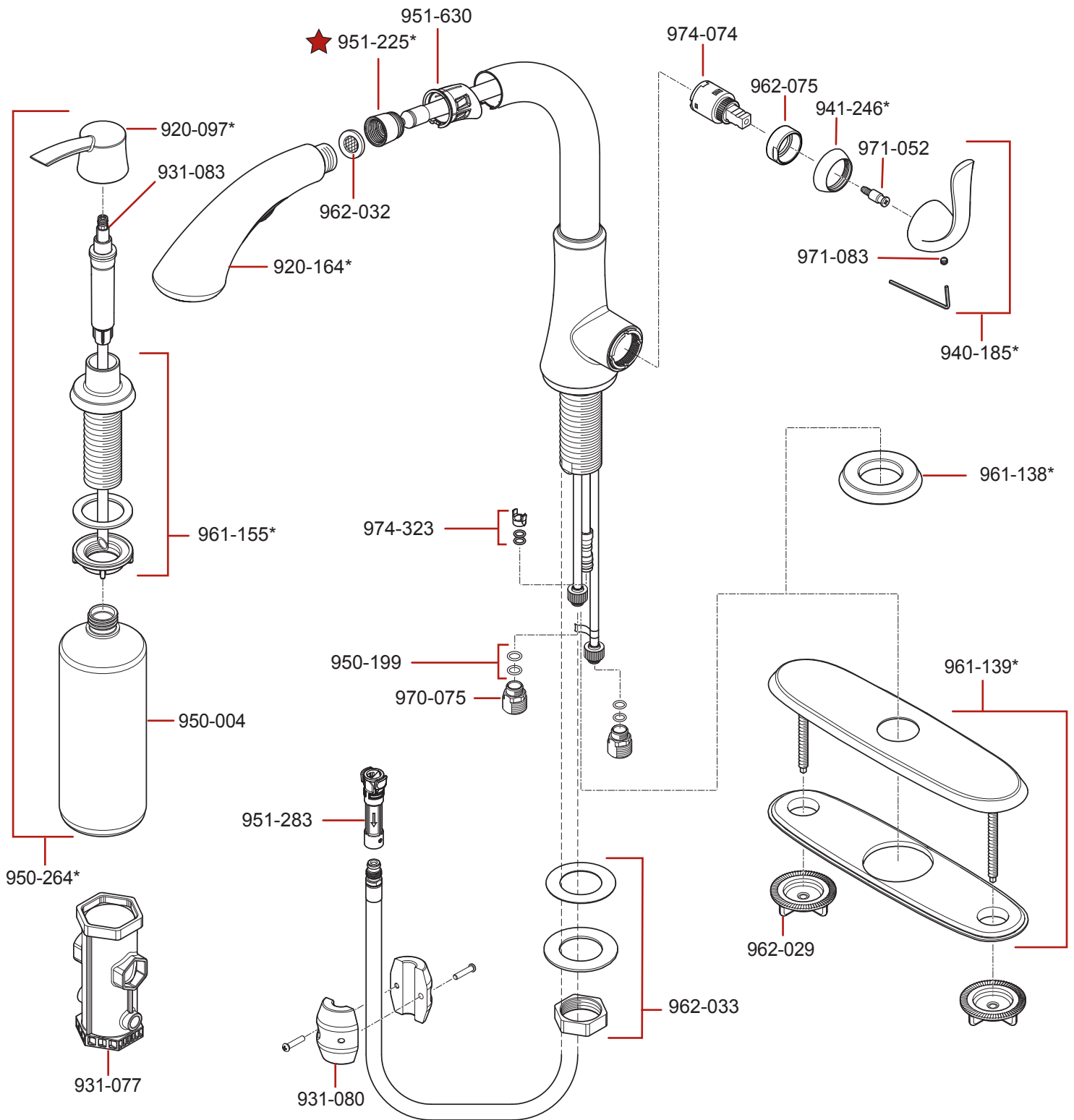


LF-529-7CB • Parts Explosion • Despiece de piezas • Vue éclatée des pièces



★ Contains ASME A112.18.3-Certified check valves
 Contiene válvulas de chequeo certificadas por ASME A112.18.3
 Contient des valves contrôle certifiées par ASME A112.18.3

	English	Español	Français
*	Replace * with Finish Letter	Sustitue * con la letra de acabado	Remplace * avec la lettre de finition
S	Stainless Steel	Acero Inoxidable	Acier Inoxydable