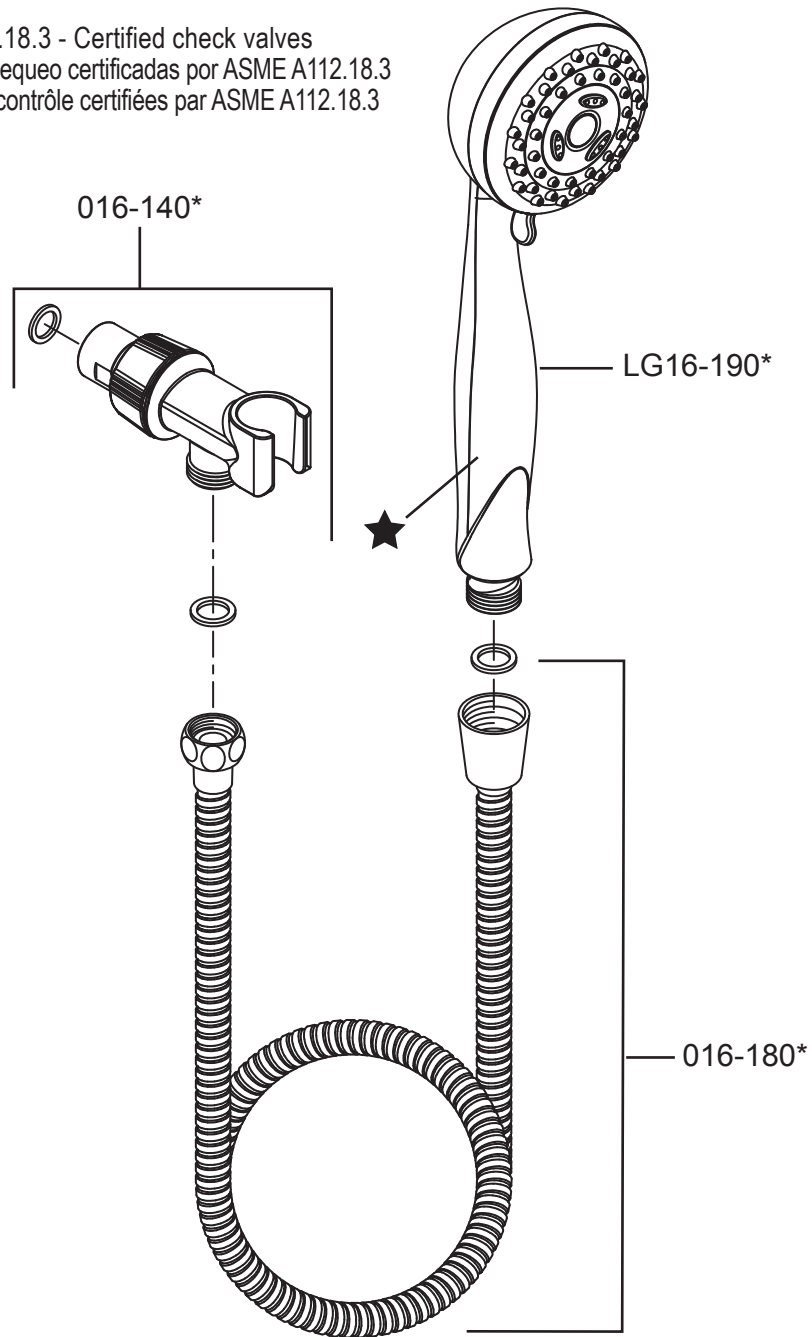


LG16-400 • Parts Explosion • Esquema de piezas • Vue éclatée des pièces

★ Contains ASME A112.18.3 - Certified check valves
 Contiene válvulas de chequeo certificadas por ASME A112.18.3
 Contient des valves de contrôle certifiées par ASME A112.18.3



	English	Español	Français
*	Letter Designates Finish	La Letra Indica el Terminado	La Lettre Designe La Fini
C	Polished Chrome	Cromo Pulido	Chrome Poli
K	PVD Brushed Nickel	PVD Níquel Cepillado	PVD Nickel Brossé
U	Rustic Bronze	Bronce Rústico	Bronze Rustique
Y	Tuscan Bronze	Bronce Toscano	Bronze Le Toscan