

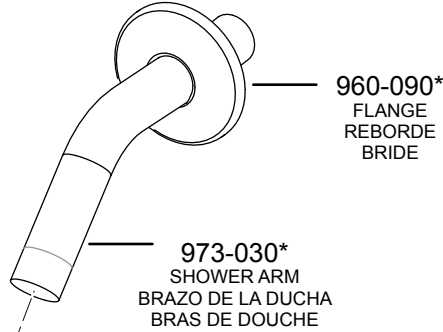
R89-01 ■ R89-02 ■ R89-03 ■ G89-02 ■ G89-03



Order 941-046 separately for 2.0 GPM Flow Rate.

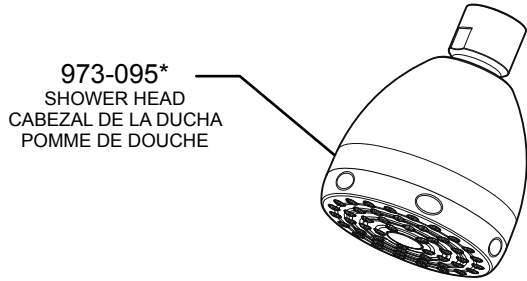
Ordene 941-046 por separado para flujo de 2.0 GPM.

Pour une délat de 2.0 GPM, ordener 941-046 séparément.

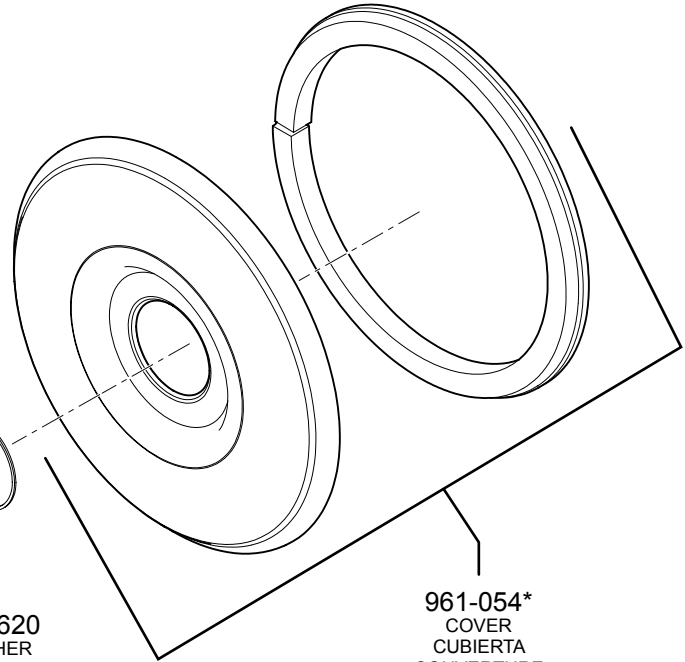


960-090*
FLANGE
REBORDE
BRIDE

973-030*
SHOWER ARM
BRAZO DE LA DUCHA
BRAS DE DOUCHE



973-095*
SHOWER HEAD
CABEZAL DE LA DUCHA
POMME DE DOUCHE



972-300*
SLEEVE
MANGA
DOUILLE

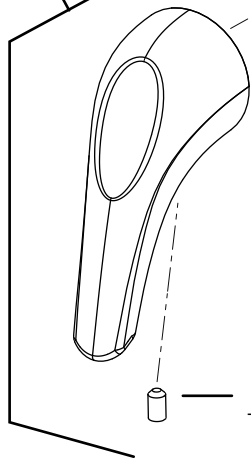
961-054*
COVER
CUBIERTA
COUVERTURE

961-112*
COVER WITH HOT/COLD INDICATOR
CUBIERTA CON UN INDICADOR DE CALIENTE Y FRÍO
COUVERTURE AVEC L'INDICATEUR CHAUD ET FROID

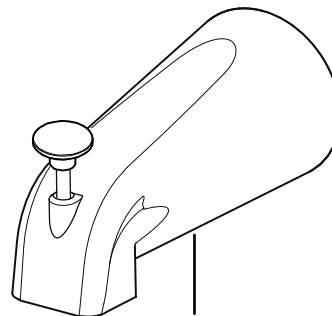
940-097*
HANDLE
MANIJA
POIGNÉE

STEM
VÁSTIGO
TIGE

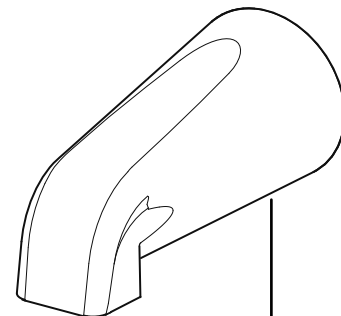
950-620
WASHER
ARANDELA
RONDELLE



SCREW
TORNILLO
VIS



920-133*
TUB SPOUT
CONDUCTO DE LA BAÑERA
BEC DE LA BAIGNOIRE



920-618*
TUB ONLY SPOUT
CONDUCTO DE LA BAÑERA SOLAMENTE
BEC DE LA BAIGNOIRE SEULEMENT

	English	Español	Français
*	Letter Designates Finish	La Letra Indica el Terminado	La Lettre Designe La Fini
A	Polished Chrome	Cromo Pulido	Chrome Poli
J	PVD Brushed Nickel	PVD Niquel Cepillado	PVD Nickel Brosse
Y	Tuscan Bronze	Bronze Toscano	Bronze Le Toscan

19701 DaVinci
Lake Forest, CA 92610
Phone: 1-800-Pfaucet
www.pricepister.com

StanleyBlack&Decker