

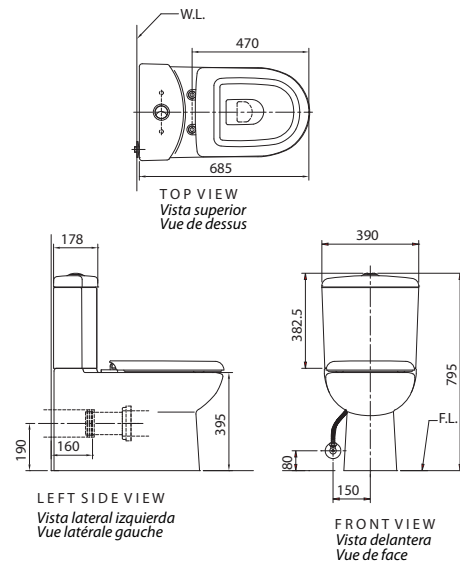
## Elongated two piece toilet

- SP** Inodoro elongado de dos piezas  
**FR** Toilette allongée de deux morceaux



- **External dimensions**  
Dimensiones externas  
Dimensions extérieures  
Bowl/Taza/Cuvette  
685 x 390 x 395mm  
(27 x 15.4 x 15.6in)  
Tank/Tanque/Réservoir  
178 x 390 x 382.5mm  
(7 x 15.4 x 15.1in)

- **Rough-In:**  
Instalación empotrada  
Robinetterie brute  
190mm (7.48in)



## SPECIFICATION SUBMITTAL

PROJECT: \_\_\_\_\_

CONTRACTOR: \_\_\_\_\_

NOTES: \_\_\_\_\_



SANITARY WARE  
COLLECTION

## Features

- Concealed P trapway configuration
- Low water consumption (6/3 lpf/1.6/0.8 gpf)
- Dual Flush for water saving; Siphonic flushing action
- Hardware accessories and toilet seat included
- Wall piping installation
- Material: Vitreous China
- Color: White (Other colors available depending on project.)
- Gross Weight: 44kg
- Net Weight: 40kg

## Características **SP**

- Configuración de trampa oculta de tipo P
- Consumo bajo de agua (6/3 Lpf/1.6/0.8 Gpf)
- Descarga dual; descarga de sifón
- Accesorios de instalación y asiento del inodoro incluidos
- Instalación de tubería con desagüe en la pared
- Material: China vítrea
- Color: Blanco (Otros colores disponibles dependiendo de proyecto.)
- Peso bruto: 44kg
- Peso neto: 40kg

## Caractéristiques **FR**

- Configuration à siphon dissimulé de forme P
- Faible consommation d'eau (6/3 L pf/1,6/0,8 G pf)
- Chasse double; chasse à siphon
- Accessoires de plomberie et siège inclus
- Tuyauterie installée dans le mur
- Matériel: Porcelaine vitreuse
- Couleur: Blanc (Les autres couleurs disponibles dépendent du projet.)
- Poids brut: 44kg
- Poids net: 40kg