

Pfister®

Kenzo™
LG6-4D1

4 Hole Roman Tub Trim Kit
Juego Para La Tína Romana De 4 Agujeros
Baignoire Romaine Kit Garniture De 4 Trous

Maintenance & Care Guide
Guía de mantenimiento y cuidado
Guide d'entretien et soin



Maintenance Support • Soporte de mantenimiento • Soutien à l'entretien

For Warranty & Care Information or Ordering Replacement Parts:

Para información sobre la garantía y el mantenimiento o para ordenar piezas de repuesto:

Pour renseignements sur la garantie et l'entretien ou pour commander des pièces de rechange:

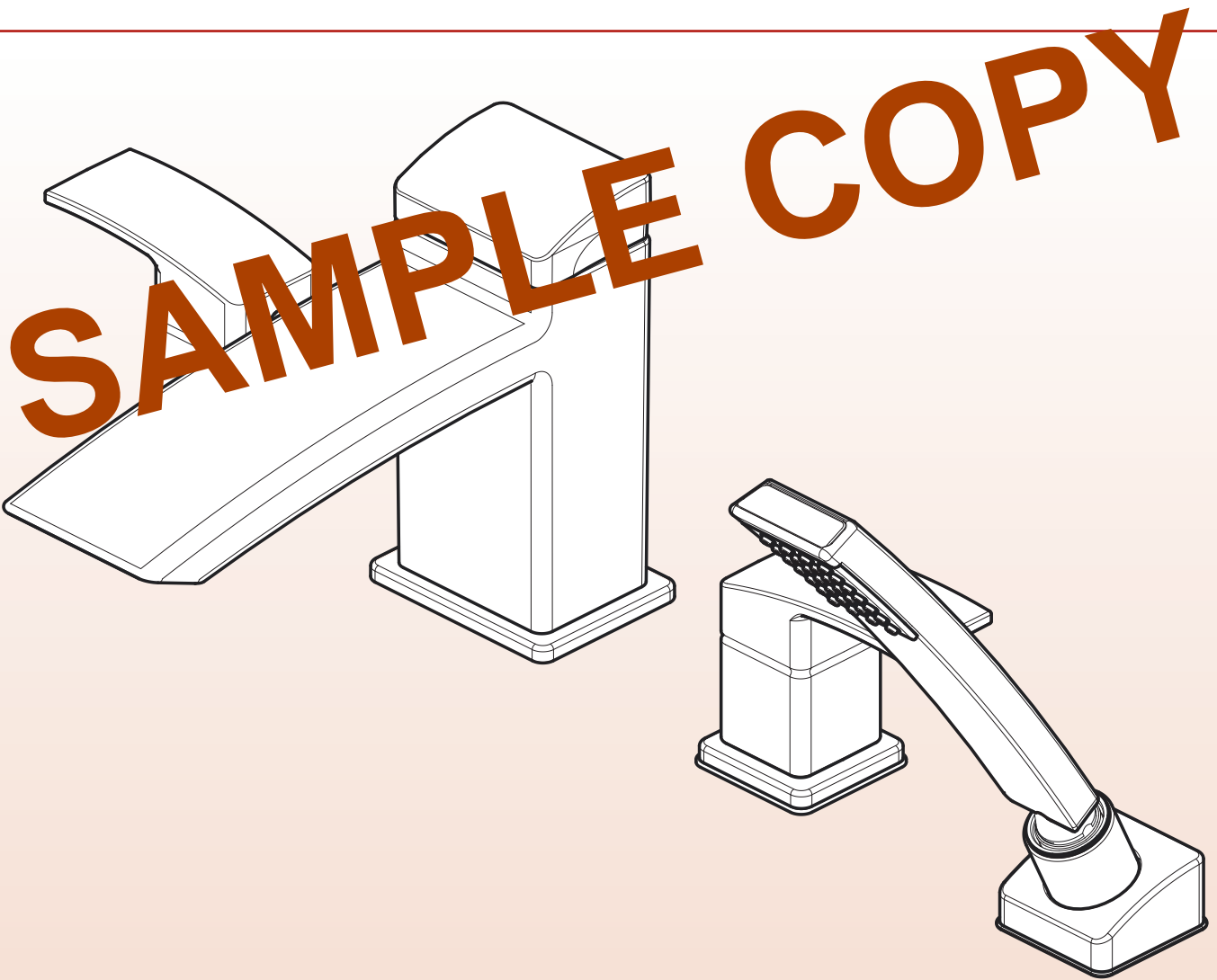
1-800-PFAUCET (732-8238)

pfisterfaucets.com/support

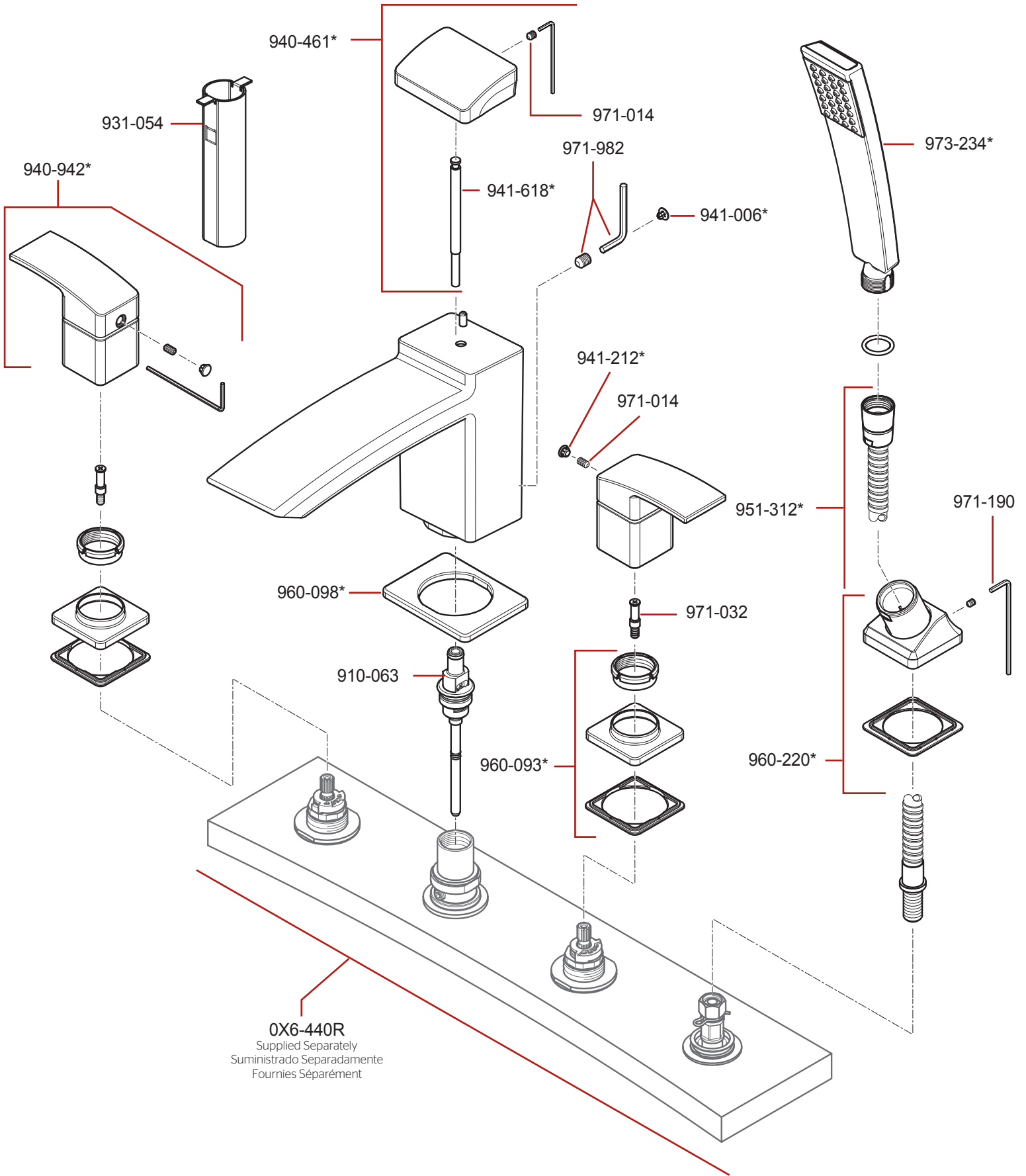
Installation Videos Available
Videos de instalación a disposición
Vidéos d'installation disponibles



pfisterfaucets.com/videos



LG6-4D1 • Parts Explosion • Esquema de piezas • Vue éclatée des pièces



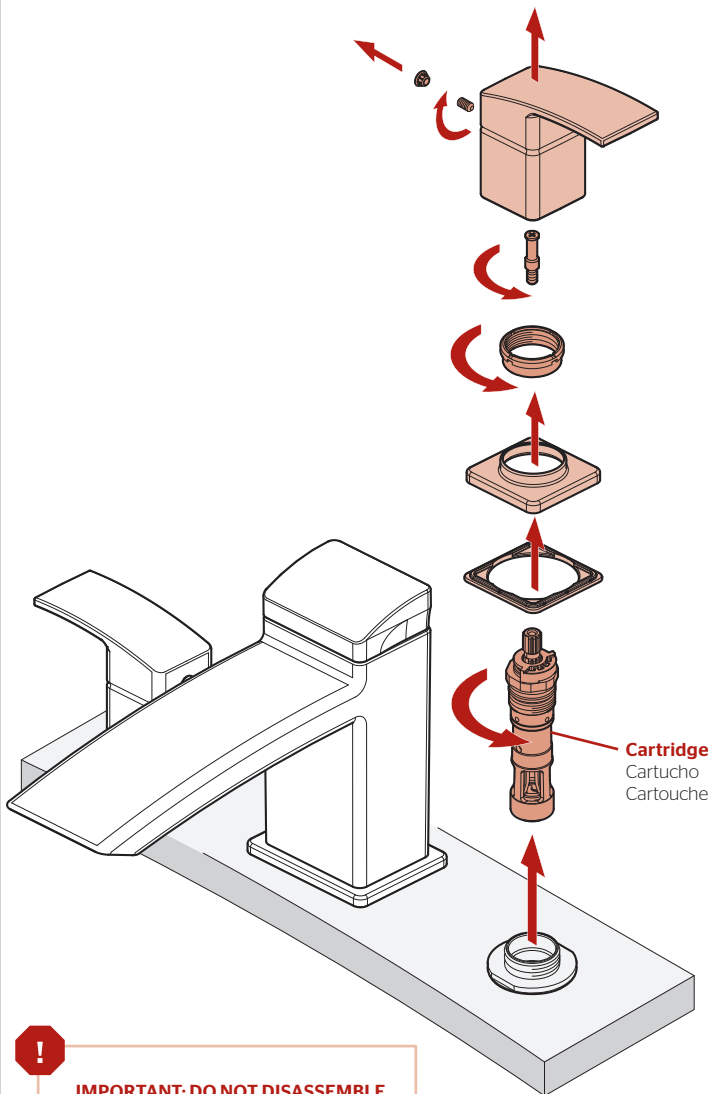
	English	Español	Français
•	Replace * with Finish Letter	Substituye * con la letra de acabado	Remplace * avec la lettre de finition
A	Polished Chrome	Cromo Pulido	Chrome Poli
B	Black	Negra	Noire
J	PVD Brushed Nickel	PVD Niquel Cepillado	PVD Nickel Brosse

Turn off water supplies and relieve pressure before working on your faucet!

¡Cierre los suministros de agua y alivie la presión antes de trabajar en el grifo!

Fermez les arrivées d'eau et dépressurisez avant de travailler sur le robinet!

Cartridge Removal Retiro del Cartucho Retrait de la Cartouche



IMPORTANT: DO NOT DISASSEMBLE CARTRIDGE UNIT.

IMPORTANTE: NO DESENSAMBLE LA UNIDAD DEL CARTUCHO.

IMPORTANT : NE PAS DÉMONTER LA CARTOUCHE.

English

Cleaning Instructions:

For all handles and decorative finishes, use only a soft damp cloth to clean and shine. Use of polish, detergents, abrasive cleaners, organic solvents or acid may cause damage. Use of anything other than a soft damp cloth will nullify the warranty.

Special Trim:

Trim products which contain porcelain or other similar substance are not acceptable for public areas or commercial use. Installation of said trim is at user's discretion!

Español

Instrucciones para limpieza:

Para las manijas y acabados decorativos, utilice únicamente un paño suave mojado para limpiar y pulir. El uso de pulimento, detergente, limpiadores abrasivos, solventes orgánicos o ácido puede ocasionar daños. El uso de cualquier otro método de limpieza distinto de un paño húmedo anulará la garantía.

Acabados especiales:

Los productos con acabados que contienen porcelana u otras sustancias similares no son aceptables para áreas públicas ni para usos comerciales. ¡Su instalación bajo tales circunstancias es bajo el riesgo del usuario!

Français

Instructions de nettoyage:

Pour toutes les poignées et les finis décoratifs, utilisez seulement un chiffon doux humide pour nettoyer et faire briller. L'utilisation des pâte à polir, de détergents, de nettoyants abrasifs, de solvants organiques ou acides peuvent causer des dommages. Utiliser autre chose qu'un chiffon doux humide annule la garantie.

Garnitures spéciales:

Les garnitures contenant de la porcelaine ou une autre substance similaire ne sont pas acceptables dans les lieux publics ou à l'usage commercial. La pose de telles garnitures se fait aux risques de l'utilisateur!

For Warranty & Care Information or Ordering Replacement Parts:

Para información sobre la garantía y el mantenimiento o para ordenar piezas de repuesto:

Pour renseignements sur la garantie et l'entretien ou pour commander des pièces de rechange:

Pfister®

1-800-PFAUCET (732-8238)
pfisterfaucets.com

